



Bedienungsanleitung

Mikrowellengerät



Modell: MW-20.1GW

Art.-Nr.: 618994

Inhaltsverzeichnis

Komponenten	3
Allgemeines	4
Bedienungsanleitung lesen und aufbewahren	4
Bestimmungsgemäßer Gebrauch	4
Zeichenerklärung	5
Sicherheit	5
Hinweiserklärung	5
Allgemeine Sicherheitshinweise	6
Produktbeschreibung	13
Das Bedienfeld	15
Erstinbetriebnahme	15
Gerät und Lieferumfang prüfen.....	15
Aufstellen und anschließen.....	16
Grundreinigung.....	17
Bedienung	18
Erhitzen von Speisen und Flüssigkeiten	18
Das Garen mit der Mikrowelle	19
Mikrowellen-Funktion	19
Grill-Funktion	20
Kombiniertes Garen	20
Fehlersuche	20
Reinigung	22
Reinigung und Wartung.....	24
Aufbewahrung	24
Technische Daten	24
Entsorgung	25
Verpackung entsorgen	25
Gerät entsorgen.....	25
Konformitätserklärung	27

Komponenten

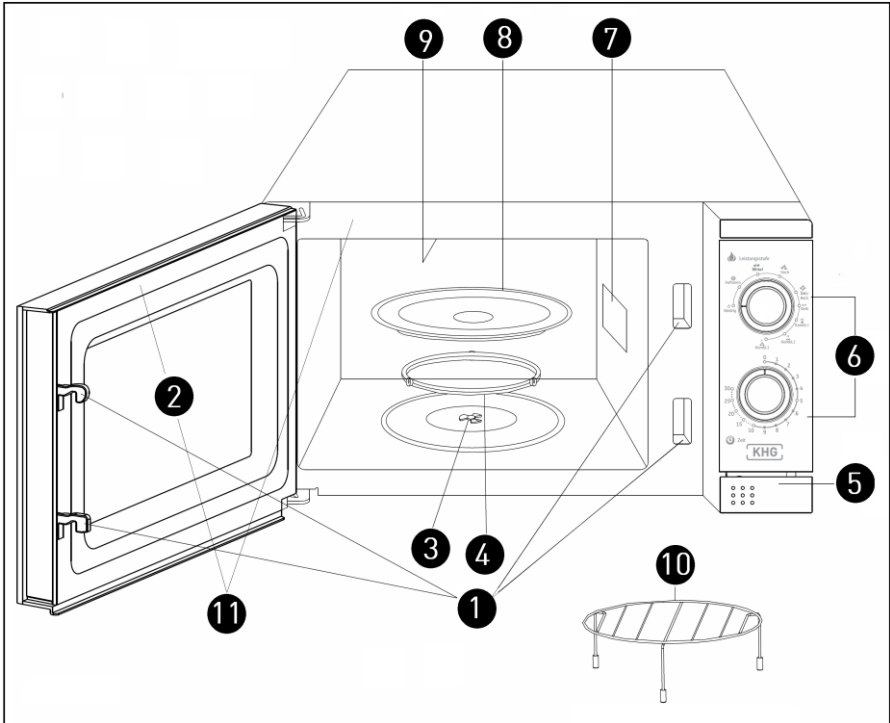


Abb.1

- ① Türverriegelung
- ② Glastür mit Sichtfenster
- ③ Drehachse
- ④ Drehring
- ⑤ Türentriegelungstaste
- ⑥ Bedienfeld
- ⑦ Wellenleiter (Die Glimmerplatte nicht entfernen)
- ⑧ Glas-Drehteller
- ⑨ Heizstäbe Grill
- ⑩ Metallgestell
- ⑪ Dichtungsflächen

Allgemeines

Bedienungsanleitung lesen und aufbewahren



Diese Bedienungsanleitung gehört zu diesem Mikrowellengerät (im Folgenden nur „Gerät“ genannt). Sie enthält wichtige Informationen zur Inbetriebnahme und Handhabung.

Lesen Sie die Bedienungsanleitung, insbesondere die Sicherheitshinweise, sorgfältig durch, bevor Sie das Gerät einsetzen. Die Nichtbeachtung dieser Bedienungsanleitung kann zu schweren Verletzungen oder zu Schäden am Gerät führen.

Die Bedienungsanleitung basiert auf den in der Europäischen Union gültigen Normen und Regeln. Beachten Sie im Ausland auch landesspezifische Richtlinien und Gesetze.

Bewahren Sie die Bedienungsanleitung für die weitere Nutzung auf.

Wenn Sie das Gerät an Dritte weitergeben, geben Sie unbedingt diese Bedienungsanleitung mit.

Bestimmungsgemäßer Gebrauch

Das Gerät ist ausschließlich zum Aufwärmen und Erhitzen von Speisen und Flüssigkeiten konzipiert. Es ist dazu bestimmt, im Haushalt und in ähnlichen Anwendungen verwendet zu werden wie beispielsweise:

- in Küchen für Mitarbeiter in Läden, Büros und anderen gewerblichen Bereichen;
- in landwirtschaftlichen Anwesen;
- von Kunden in Hotels, Motels und anderen Wohneinrichtungen;
- in Frühstückspensionen.

Verwenden Sie das Gerät nur wie in dieser Bedienungsanleitung beschrieben. Jede andere Verwendung gilt als nicht bestimmungsgemäß und kann zu Sachschäden oder sogar zu Personenschäden führen. Das Gerät ist kein Kinderspielzeug.

Der Hersteller oder Händler übernimmt keine Haftung für Schäden, die durch nicht bestimmungsgemäßen oder falschen Gebrauch entstanden sind.

Zeichenerklärung

Die folgenden Symbole werden in dieser Bedienungsanleitung, auf dem Gerät oder auf der Verpackung verwendet.



Dieses Symbol gibt Ihnen nützliche Zusatzinformationen zur Inbetriebnahme und Handhabung.



Dieses Symbol warnt vor heißen Oberflächen.

Sicherheit

Hinweiserklärung

Die folgenden Symbole und Signalwörter werden in dieser Bedienungsanleitung, auf dem Gerät oder auf der Verpackung verwendet.



Dieses Signalsymbol/-wort bezeichnet eine Gefährdung mit einem mittleren Risikograd, die, wenn sie nicht vermieden wird, den Tod oder eine schwere Verletzung zur Folge haben kann.



Dieses Signalwort warnt vor möglichen Sachschäden.

Allgemeine Sicherheitshinweise



Stromschlaggefahr!

Fehlerhafte Elektroinstallation oder zu hohe Netzspannung können zu elektrischem Stromschlag führen.

- Schließen Sie das Gerät nur an, wenn die Netzspannung der Steckdose mit der Angabe auf dem Typenschild übereinstimmt.
- Schließen Sie das Gerät nur an eine gut zugängliche Steckdose an, damit Sie das Gerät bei einem Störfall schnell vom Stromnetz trennen können.
- Betreiben Sie das Gerät nicht, wenn es sichtbare Schäden aufweist oder das Netzkabel bzw. der Netzstecker defekt ist.
- Wenn das Netzkabel des Gerätes beschädigt ist, muss es durch den Hersteller oder seinen Kundendienst oder eine ähnlich qualifizierte Person ersetzt werden, um Gefährdungen zu vermeiden.
- Öffnen Sie das Gehäuse nicht. Nehmen Sie keine Modifikationen am Gerät vor. Überlassen Sie die Reparatur Fachkräften. Wenden Sie sich dazu an eine Fachwerkstatt. Eigenständig durchgeführte Reparaturen oder Modifikationen, ein unsachgemäßer Anschluss oder eine falsche Bedienung können die Betriebssicherheit beeinträchtigen. Ferner sind in einem solchen Fall Haftungs- und Garantieansprüche ausgeschlossen.
- Bei Reparaturen dürfen nur Teile verwendet werden, die den ursprünglichen Gerätedaten entsprechen. In diesem Gerät befinden sich elektrische und mechanische Teile, die zum Schutz gegen Gefahrenquellen unerlässlich sind.
- Berühren Sie keine inneren Komponenten des Gerätes.
- Betreiben Sie das Gerät nicht mit einer externen Zeitschaltuhr oder einem separaten Fernwirksystem.
- Tauchen Sie weder das Gerät noch das Netzkabel oder den Netzstecker in Wasser oder andere Flüssigkeiten.
- Fassen Sie den Netzstecker niemals mit feuchten Händen an.

- Ziehen Sie den Netzstecker nie am Netzkabel aus der Steckdose, sondern fassen Sie immer den Netzstecker an.
- Verwenden Sie das Netzkabel nie als Tragegriff.
- Halten Sie das Gerät, den Netzstecker und das Netzkabel von offenem Feuer und heißen Flächen fern.
- Verlegen Sie das Netzkabel so, dass es nicht zur Stolperfalle wird.
- Knicken Sie das Netzkabel nicht und legen Sie es nicht über scharfe Kanten.
- Verwenden Sie das Gerät nur in Innenräumen. Betreiben Sie es nie in Feuchträumen oder im Regen.
- Lagern Sie das Gerät nie so, dass es in eine Wanne oder in ein Waschbecken fallen kann.
- Greifen Sie niemals nach einem Elektrogerät, wenn es ins Wasser gefallen ist. Ziehen Sie in einem solchen Fall sofort den Netzstecker aus der Steckdose.
- Sorgen Sie dafür, dass Kinder keine Gegenstände in das Gerät hineinstecken.
- Wenn Sie das Gerät nicht benutzen, es reinigen oder wenn eine Störung auftritt, schalten Sie das Gerät immer aus und ziehen Sie den Netzstecker aus der Steckdose.



Gefahren für Kinder und Personen mit verringerten physischen, sensorischen oder mentalen Fähigkeiten (beispielsweise teilweise Behinderte, ältere Personen mit Einschränkung ihrer physischen und mentalen Fähigkeiten) oder Mangel an Erfahrung und Wissen (beispielsweise ältere Kinder).

- Dieses Gerät kann von Kindern ab acht Jahren und darüber sowie von Personen mit verringerten physischen, sensorischen oder mentalen Fähigkeiten oder Mangel an Erfahrung und Wissen benutzt werden, wenn sie beaufsichtigt oder bezüglich des sicheren Gebrauchs des Gerätes unterwiesen wurden und die daraus resultierenden Gefahren verstehen. Kinder dürfen nicht mit dem Gerät spielen. Reinigung und Benutzer-Wartung dürfen nicht von Kindern ohne Beaufsichtigung durchgeführt werden.
- Halten Sie Kinder jünger als acht Jahre vom Gerät und der Anschlussleitung fern.
- Lassen Sie das Gerät während des Betriebs nicht unbeaufsichtigt.
- Lassen Sie Kinder nicht mit der Verpackungsfolie spielen. Kinder können sich beim Spielen darin verfangen und ersticken.



Gefahr durch Mikrowellen!

Durch eine nicht bzw. nur unzureichend geschlossene Gerätetür oder ein defektes Sichtfenster kann Mikrowellenstrahlung austreten.

- Wenn die Gerätetür oder die Gerätetürdichtungen (11) beschädigt sind, betreiben Sie das Gerät nicht, bevor es von einer dafür ausgebildeten Person repariert worden ist.
- Lassen Sie Wartungs- oder Reparaturarbeiten ausschließlich von einer dafür ausgebildeten Person durchführen. Es ist gefährlich, wenn Sie selbständig Wartungs- oder Reparaturarbeiten ausführen, welche die Entfernung einer Abdeckung erfordern, die den Schutz gegen Strahlenbelastung durch Mikrowellenenergie sicherstellt.
- Entfernen Sie niemals die Abdeckung im Garraum. Die Abdeckung im Garraum dient dem Schutz des Magnetrons, welches die Mikrowellen aussendet.
- Nehmen Sie das Gerät nicht in Betrieb, wenn die Gerätetür geöffnet ist.



Verletzungsgefahr!

Eine unsachgemäße Verwendung des Gerätes kann zu Verletzungen führen.

- Erhitzen Sie Flüssigkeiten oder andere Nahrungsmittel nicht in verschlossenen Behältern, da sie leicht explodieren können.
- Erhitzen Sie keine Mischung aus Wasser und Öl bzw. Fett. Eine solche Mischung kann beim Erhitzen explodieren.
- Platzieren Sie keine Gegenstände vor der Gerätetür.



Gesundheitsgefahr!

Ein unsachgemäßer Umgang mit dem Gerät kann zu gesundheitlichen Schäden führen.

- Achten Sie darauf, den Garraum regelmäßig zu reinigen.
- Entfernen Sie Speisereste umgehend aus dem Garraum.
- Achten Sie beim Erhitzen von Speisen mit rohem Ei oder rohem Geflügel auf ein vollständiges Durchgaren, um Krankheitserreger (z. B. Salmonellen) abzutöten.



Brandgefahr!

Eine unsachgemäße Verwendung des Gerätes kann zu einem Brand führen.

- Das Mikrowellengerät ist als freistehendes Gerät konzipiert. Betreiben Sie es nicht in einem Schrank oder einem anderen Möbelstück, um einen Hitzestau zu vermeiden.
- Beaufsichtigen Sie das Gerät beim Erhitzen von Speisen in Kunststoff- oder Papierbehältern, da die Gefahr einer Entzündung besteht.
- Verwenden Sie das Gerät ausschließlich zum Erhitzen von Speisen oder Flüssigkeiten. Das Trocknen von Speisen oder Kleidung oder das

Erhitzen von Heizkissen, Hausschuhen, Schwämmen, feuchten Putzlappen und Ähnlichem kann zu Verletzungen, Entzündungen oder Feuer führen.

- Wenn das Gerät Rauch abgibt, schalten Sie das Gerät aus oder ziehen Sie den Stecker und halten Sie die Gerätetür geschlossen, um eventuell auftretende Flammen zu ersticken.



Verbrennungsgefahr

- Das Erhitzen von Getränken mit Mikrowellen kann zu einem verzögert ausbrechendem Kochen (Siedeverzug) führen, was bei Hautkontakt Verbrennungen nach sich ziehen kann.
- Seien Sie beim Hantieren mit Behältern, welche erhitzte Speisen oder Flüssigkeiten enthalten, vorsichtig.
- Verwenden Sie keine schmalen Behälter mit einem engen Hals.
- Rühren Sie das Getränk vor dem Erhitzen und vor dem Entnehmen um.



Verbrennungsgefahr!

Mit dem Gerät erhitzte Speisen oder Flüssigkeiten und deren Behältnisse können sehr heiß sein, was bei Hautkontakt zu Verbrennungen führt.

- Halten Sie sich bzgl. Leistung und Erhitzungszeit an eventuell vorhandene Angaben auf der Verpackung.
- Fassen Sie die Behältnisse mit den erhitzten Speisen bzw. Flüssigkeiten nicht mit bloßen Händen an. Tragen Sie hierbei Kochhandschuhe oder verwenden Sie Topflappen.
- Lassen Sie erhitzte Speisen oder Flüssigkeiten etwas abkühlen, bevor Sie diese verzehren.
- Rühren Sie den Inhalt von Babyflaschen und Gläsern mit Kindernahrung um oder schütteln Sie sie, und prüfen Sie die Temperatur vor dem Verbrauch, um Verbrennungen zu vermeiden.

- Erhitzte Speisen werden zum Teil nicht gleichmäßig heiß. Prüfen Sie deshalb vor dem Verzehr sorgfältig die Temperatur. Das gilt insbesondere für Speisen für Kinder.
- Erhitzen Sie Eier mit Schale oder ganze hart gekochte Eier nicht in der Mikrowelle, da sie explodieren und Verbrennungen verursachen können, selbst wenn die Erhitzung durch Mikrowellen beendet ist.



Teile des Gerätes (z. B. Gerätetür oder Außenfläche) können während des Betriebs heiß werden, was bei versehentlichem Berühren zu Verbrennungen führen kann. Außerdem kann aus den Entlüftungsöffnungen heißer Dampf austreten.

- Berühren Sie heiße Geräteteile nicht mit bloßen Händen. Benutzen Sie stets wärmeisolierte Kochhandschuhe oder Topflappen zum Anfassen des Gerätes.
- Berühren Sie auf keinen Fall Heizelemente.
- Lassen Sie das Gerät nach dem Betrieb abkühlen, bevor Sie es mit bloßen Händen berühren.
- Kinder jünger als 8 Jahre müssen ferngehalten werden, es sei denn, sie werden ständig beaufsichtigt.

HINWEIS!

Beschädigungsgefahr!

Unsachgemäßer Umgang mit dem Gerät kann zu Beschädigungen des Gerätes führen.

- Installieren und Platzieren Sie die Mikrowelle nur an geeigneten Orten.
- Stellen Sie das Gerät auf einer gut zugänglichen, ebenen, trockenen, hitzebeständigen und ausreichend stabilen Fläche auf. Stellen Sie das Gerät nicht an den Rand oder an die Kante der Fläche.
- Vermeiden Sie einen Hitzestau, indem Sie das Gerät nicht direkt an eine Wand oder unter Hängeschränke o. Ä. stellen. Achten Sie darauf,

dass sich um das Gerät herum genügend Freiraum befindet, um eine ausreichende Luftzirkulation zu sichern.

- Stellen Sie sicher, dass sich oberhalb des Gerätes ein freier Raum mit einer Mindesthöhe von 30 cm befindet.
- Stellen Sie das Gerät nie auf oder in der Nähe von heißen Oberflächen ab (Herdplatten etc.).
- Überkochen Sie keine Nahrungsmittel.
- Benutzen Sie das Gerät nicht, um Gegenstände zu lagern.
- Lassen Sie keine Kekse oder Brot im Gerät liegen, wenn es nicht benutzt wird.
- Entfernen Sie die Verschlussclips bevor Sie Papier- oder Plastikbeutel in die Mikrowelle legen.
- Bringen Sie das Netzkabel nicht mit heißen Teilen in Berührung.
- Setzen Sie das Gerät niemals hoher Temperatur (Heizung etc.) oder Witterungseinflüssen (Regen etc.) aus.
- Füllen Sie niemals Flüssigkeit in das Gerät.
- Reinigen Sie das Gerät regelmäßig und entfernen Sie Speisereste. Eine mangelhafte Sauberkeit kann zu einer Zerstörung von Oberflächen führen, was die Lebensdauer beeinflusst und möglicherweise zu gefährlichen Situationen führen kann.
- Tauchen Sie das Gerät zum Reinigen niemals in Wasser oder andere Flüssigkeiten und verwenden Sie zur Reinigung keinen Dampfreiniger.
- Das Gerät kann sonst beschädigt werden.
- Geben Sie das Gerät keinesfalls in die Spülmaschine. Sie würden es dadurch zerstören.
- Verwenden Sie das Gerät nicht mehr, wenn die Kunststoffbauteile des Gerätes Risse oder Sprünge oder sich verformt haben. Stellen Sie sicher, dass beschädigte Bauteile nur durch passende Originalersatzteile ersetzt werden.
- Verwenden Sie nur Geschirr und Behältnisse, die für den Gebrauch in Mikrowellenkochgeräten geeignet sind.
- Verwenden Sie keine beschädigten Behältnisse. Diese können während des Erhitzens zerbrechen und der Inhalt kann in den Garraum auslaufen.

- Erhitzen Sie Speisen und Getränke nicht in metallischen Behältern. Verwenden Sie keinesfalls Metall-Töpfe, -Pfannen und -Deckel oder Geschirr mit Metallanteilen, z. B. Goldrändern. Erhitzen Sie keine Alufolie oder andere metallische Gegenstände. Metall im Garraum kann beim Betrieb zu Funkenschlag führen! Dies kann das Sichtfenster oder das gesamte Gerät zerstören!
- Achten Sie bei der Entnahme von Behältern darauf, dass sich der Drehteller nicht verschiebt.
- Decken Sie die Lüftungsöffnungen des Gerätes nicht ab.
- Stellen Sie vor jeder Inbetriebnahme sicher, dass sich der Glasteller und der Drehring in ihren vorgesehenen Positionen befinden.
- Stechen Sie Lebensmittel mit geschlossener Haut (z. B. Tomaten oder Würste) vor dem Erhitzen an, um ein Platzen zu vermeiden.

Produktbeschreibung

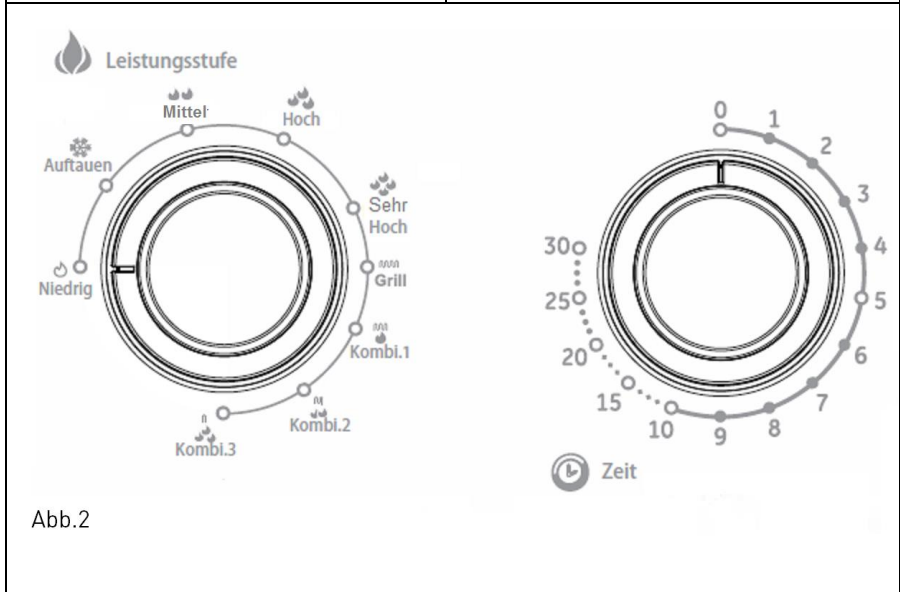
Das Gerät ist eine Mikrowelle zum Aufwärmen und Erhitzen und von Flüssigkeiten und Speisen. Dazu wird das Gargut in einem mikrowellengeeigneten Behälter auf dem Glasteller (8) im Garraum platziert. Die gewünschte Leistung und die gewünschte Garzeit lassen sich über den Leistungsregler und den Zeitregler des Bedienfeldes (6) einstellen. Anschließend startet der Garvorgang automatisch. Zusätzlich verfügt das Gerät über eine Grillfunktion.

Tauglichkeit von Materialien für die jeweiligen Mikrowellenfunktionen

Kochbehälter-Material	MIKROWELLE	GRILL	KOMBINATION
Mikrowellengeeignetes Glas	Ja	Ja	Ja
Glas (nicht hitzebeständig)	Nein	Nein	Nein
Mikrowellengeeignete Keramik	Ja	Ja	Ja
Mikrowellengeeignete Plastik- Behälter	Ja	Nein	Nein
Küchenpapier	Ja	Nein	Nein
Metallschale	Nein	Ja	Nein
Metallrost	Nein	Ja	Nein
Aluminiumfolie & Aluschalen	Nein	Ja	Nein

Das Bedienfeld

Leistungs /- Funktionsregler Mit diesem Bedienelement zuerst eine Garfunktion auswählen.	Zeit- Regler Drehen, um eine gewünschte Garzeit von bis zu 30 Minuten pro Garfunktion auszuwählen.
--	--



Erstinbetriebnahme

Gerät und Lieferumfang prüfen

HINWEIS!

Beschädigungsgefahr!

Wenn Sie die Verpackung unvorsichtig mit einem scharfen Messer oder anderen spitzen Gegenständen öffnen, kann das Gerät schnell beschädigt werden.

Gehen Sie beim Öffnen sehr vorsichtig vor.

1. Nehmen Sie das Gerät aus der Verpackung.
2. Prüfen Sie, ob die Lieferung vollständig ist (siehe Abb.1). Der Lieferumfang umfasst neben dem Mikrowellengerät einen Drehring (4), einen Glasteller (8) und ein Metallgestell zum Grillen (10).
3. Kontrollieren Sie, ob das Gerät oder die Einzelteile Schäden aufweisen. Ist dies der Fall, benutzen Sie das Gerät nicht. Wenden Sie sich über die auf der Rückseite angegebene Hotline an den Hersteller.

Aufstellen und anschließen



Stromschlaggefahr!

Eine unsachgemäße Installation kann zu einem Kurzschluss und in der Folge zu einem Stromschlag führen.

- Stellen Sie sicher, dass das Gerät an eine ordnungsgemäß installierte Steckdose mit Schutzkontakten an.
- Wenn Sie ein Verlängerungskabel verwenden, stellen Sie sicher, dass das Verlängerungskabel über ein Erdungskabel und einen Erdungsstecker verfügt.

	<p>Das Gerät muss geerdet sein. Die Erdung verringert die Gefahr eines elektrischen Schlages im Falle eines Kurzschlusses. Das Gerät ist mit einem Erdungskabel und einem Erdungsstecker ausgestattet. Der Netzstecker muss sachgemäß an eine ebenso sachgemäß installierte Steckdose mit Schutzkontakten angeschlossen werden.</p>
--	---

1. Machen Sie sich vor der Inbetriebnahme mit dem Gerät, dem Zubehör und den Komponenten vertraut (siehe Abb.1).
2. Platzieren Sie das Gerät am gewünschten Aufstellort auf einer ebenen, stabilen, trockenen und hitzebeständigen Fläche. Stellen Sie dabei sicher, dass um das Gerät herum genügend Freiraum besteht, damit eine ausreichende Luftzirkulation gegeben ist. Achten Sie darauf, dass

sich 30 cm über dem Gerät und 20 cm seitlich vom Gerät nichts befindet. Die minimale Aufstellhöhe beträgt 85 cm. Achten Sie außerdem auf eine ausreichende Nähe zu einer ordnungsgemäß installierten Schutzkontakt-Steckdose.

3. Schließen Sie den Netzstecker an die Steckdose an.
4. Öffnen Sie die Tür, indem Sie die Türentriegelungstaste (5) drücken und platzieren Sie den Drehring (4) an der vorgesehenen Stelle im Garraum des Gerätes.
5. Setzen Sie den Glasteller (8) auf den Drehring. Stellen Sie dabei sicher, dass die Unterseite des Glastellers korrekt in die Drehachse (3) greift.
6. Schließen Sie die Gerätetür. Stellen Sie dabei sicher, dass die Türverriegelung (1) korrekt eingerastet ist.
7. Das Gerät ist nun angeschlossen und betriebsbereit.

Grundreinigung

- Entfernen Sie das Verpackungsmaterial und sämtliche Schutzfolien. Entfernen Sie nicht die aufgeklebte Schutzfolie der Gerätetürrinnenseite.
- Reinigen Sie vor der erstmaligen Benutzung alle Teile des Gerätes wie im Kapitel „Reinigung“ beschrieben.
- Neue Heizstäbe können einen unangenehmen Geruch und Rauch hervorrufen, setzen Sie daher einmal die Grillfunktion vor der ersten Benutzung ca. 15 Minuten lang ohne Speisen in Betrieb. Dazu Netzanschluss vornehmen und Grillzeit 15 Minuten einstellen.
- Lüften Sie den Raum gut durch.,

Bedienung

Erhitzen von Speisen und Flüssigkeiten



Verbrennungsgefahr!

Mit dem Gerät erhitze Speisen oder Flüssigkeiten und deren Behältnisse können sehr heiß sein, was bei Hautkontakt zu Verbrennungen führt.

- Fassen Sie die Behältnisse mit den erhitzten Speisen bzw. Flüssigkeiten nicht mit bloßen Händen an. Tragen Sie hierbei Kochhandschuhe oder verwenden Sie Topflappen.
- Lassen Sie erhitze Speisen oder Flüssigkeiten etwas abkühlen, bevor Sie diese verzehren.

HINWEIS!

Beschädigungsgefahr!

Unsachgemäßer Umgang mit dem Gerät kann zu Beschädigungen des Gerätes führen.

- Verwenden Sie beim Erhitzen von Speisen oder Flüssigkeiten grundsätzlich den Glasteller (8) und den Drehring (4), und stellen Sie das Behältnis mit dem Gargut auf den Glasteller.
- Legen Sie das Gargut nicht direkt auf den Glasteller. Geben Sie das Gargut in ein Behältnis.
- Decken Sie das Gargut ab, um zu vermeiden, dass der Garraum durch Spritzer verschmutzt wird. Verwenden Sie dabei nach Möglichkeit keine luftdichten Abdeckungen.
- Setzen Sie den Glasteller nicht verkehrt herum ein.
- Stellen Sie sicher, dass der Glasteller frei beweglich ist.
- Verwenden Sie keinen zerbrochenen Glasteller.

Das Garen mit der Mikrowelle

1. Legen Sie das Lebensmittel in die Mikrowelle und schließen Sie die Tür.
2. Drehen Sie den Leistungs-Regler, um eine Funktion auszuwählen.
3. Drehen Sie den Zeit-Regler, um eine Garzeit einzustellen.



Sobald der Zeit-Regler gedreht wurde, beginnt die Mikrowelle mit dem Garen.

Wenn Sie die Zeit für weniger als 2 Minuten einstellen möchten, drehen Sie bitte den Zeit-Regler zuerst nach über 2 Minuten und kehren Sie danach zur gewünschten Zeit zurück.

Drehen Sie den Zeit-Regler immer wieder auf Null zurück, wenn die Lebensmittel vor Ablauf der eingestellten Garzeit aus der Mikrowelle genommen werden oder wenn die Mikrowelle nicht benutzt wird.

Um die Mikrowelle während des Garvorgangs anzuhalten, öffnen Sie die Tür, indem Sie die Türentriegelungstaste drücken.

Mikrowellen-Funktion

Für das reine Mikrowellengaren stehen fünf Leistungsstufen zur Auswahl. Die Leistungsstufe steigt mit dem Drehen im Uhrzeigersinn. Die Leistungsstufen können wie folgt definiert werden:

Leistung	Watt	Bezeichnung
100 %	700	Sehr Hoch
81 %	567	Hoch
58 %	406	Mittel
36 %	252	Auftauen
18 %	126	Niedrig

Grill-Funktion

Drehen Sie den Leistungsregler im Uhrzeigersinn, bis auf GRILL, um z. B. dünne Fleischscheiben, Steaks, Koteletts, Kebabs, Würstchen oder Hühnerstücken zu grillen. Die Funktion eignet sich auch gut zum Backen von Sandwiches und Aufläufen.

Kombiniertes Garen

Mit dieser Funktion können Sie Grill- und Mikrowellengarung gleichzeitig in drei verschiedenen Einstellungen kombinieren.

Diese eignen sich besonders für Gerichte, für die eine bestimmte Knusprigkeit erwünscht ist.

Drei verschiedene Leistungseinstellungen der Kombinationsprogramme:

Programm	Mikrowellenleistung	Grilleistung	Eignung für z.B.:
Kombi.1	30 %	70 %	Fisch, Kartoffeln, Gratins
Kombi.2	49 %	51 %	Pudding, Omelette, Kartoffelspalten
Kombi.3	67 %	33 %	Geflügel

Fehlersuche

Fehler	Mögliche Ursache	Behebung
Das Gerät stört Fernseher.	Radio- und Fernsehempfang können gestört werden, wenn das Gerät in Betrieb genommen wird. Das Gleiche gilt auch für andere elektronische Geräte.	Störungen durch das Gerät sind normal.

Fehler	Mögliche Ursache	Behebung
Die Innenbeleuchtung des Gerätes ist abgedunkelt.	Das Gerät wird auf einer niedrigen Leistungsstufe betrieben.	Es ist normal, dass die Innenbeleuchtung abgedunkelt ist, wenn das Gerät auf einer niedrigen Leistungsstufe betrieben wird.
Aus der Gerätetür (2) oder den Lüftungsöffnungen tritt Dampf aus.	Während des Erhitzens entweicht Dampf aus Nahrungsmitteln.	Es ist normal, dass während des Erhitzens Dampf aus Nahrungsmitteln entweicht. Das Meiste davon wird von der Lüftung abgezogen, ein Teil des Dampfes kann sich in einem kühleren Bereich neben der Gerätetür sammeln.
Das Gerät kann nicht gestartet werden.	Der Netzstecker ist nicht korrekt angeschlossen.	Schließen Sie den Netzstecker korrekt an eine ordnungsgemäß installierte Steckdose an.
	Die Sicherung ist herausgesprungen.	Kontrollieren Sie die Sicherung und bringen Sie sie wieder in ihre ursprüngliche Position.
	Die verwendete Steckdose führt keinen Strom.	Prüfen Sie, ob die Steckdose eingeschaltet ist. Schalten Sie die Steckdose gegebenenfalls ein.

Fehler	Mögliche Ursache	Behebung
Das Gerät kann nicht gestartet werden.	Die verwendete Steckdose führt keinen Strom.	Testen Sie das Gerät an einer anderen Steckdose.
Das Gerät erhitzt nicht.	Die Gerätetür (2) ist nicht geschlossen.	Schließen Sie die Gerätetür (2).
Der Glasteller (8) macht Geräusche, wenn die Mikrowelle in Betrieb genommen wird.	Der Glasteller (8) oder der Drehring (4) sind nicht korrekt eingesetzt.	Setzen Sie den Glasteller (8) und den Drehring (4) korrekt ein.
	Es befinden sich Schmutzreste am Boden des Garraums.	Reinigen Sie den Garraum des Gerätes wie im Kapitel „Reinigung“ beschrieben.

Reinigung



Stromschlaggefahr!

Ein unsachgemäßes Vorgehen bei der Reinigung kann zu einem Stromschlag führen. Ziehen Sie vor der Reinigung der Netzstecker aus der Steckdose.



Kurzschlussgefahr!

In das Gehäuse eingedrungenes Wasser oder andere Flüssigkeiten können einen Kurzschluss verursachen.

- Tauchen Sie das Gerät niemals in Wasser oder andere Flüssigkeiten.
- Achten Sie darauf, dass kein Wasser oder andere Flüssigkeiten in das Gehäuse gelangen.

HINWEIS!

Beschädigungsgefahr!

Unsachgemäßer Umgang mit dem Gerät kann zu Beschädigungen des Gerätes führen.

- Verwenden Sie keine aggressiven Reinigungsmittel, Bürsten mit Metall- oder Nylonborsten sowie keine scharfen oder metallischen Reinigungsgegenstände wie Messer, harte Spachtel und dergleichen. Diese können die Oberflächen beschädigen.
 - Benutzen sie keinen Dampfreiniger zum Reinigen des Gerätes.
 - Geben Sie das Gerät keinesfalls in die Spülmaschine. Sie würden es dadurch zerstören.
1. Ziehen Sie vor der Reinigung den Netzstecker aus der Steckdose.
 2. Lassen Sie das Gerät vollständig abkühlen.
 3. Öffnen Sie die Gerätetür (2).
 4. Wischen Sie den Garraum mit einem weichen, leicht angefeuchteten Tuch aus.
 5. Entfernen Sie hartnäckige Verschmutzungen mit einem unverdünnten Allzweckreiniger. Achten Sie darauf, dass Sie eventuelle Rückstände des Allzweckreinigers anschließend entfernen.
 6. Wischen Sie die Außenseite, die Gerätetür (2), beide Seiten des Sichtfensters, die Scharniere der Türverriegelung (1) und die Dichtungen (11) mit einem weichen, leicht angefeuchteten Tuch ab.
 7. Lassen Sie alle Teile vollständig trocknen.
 8. Schließen Sie die Gerätetür. Stellen Sie daher sicher, dass die Türverriegelung korrekt eingerastet ist.
 9. Schließen Sie den Netzstecker wieder an die Steckdose an.



Reinigungstipp für den Garraum: Legen Sie eine Zitronenhälfte in eine Schüssel und füllen Sie 300 ml Wasser hinzu. Nehmen Sie die Mikrowelle nun mit 100 % Leistung, 10 Minuten lang in Betrieb. Sie können den Garraum jetzt reinigen und anschließend trockenwischen.

Reinigung und Wartung

Das Gerät ist wartungsfrei. Stellen Sie jedoch sicher, dass das Gerät regelmäßig gereinigt wird und dass Speisereste entfernt werden. Eine mangelhafte Sauberkeit kann zu einer Zerstörung der Oberflächen führen, was die Lebensdauer beeinflusst.

Aufbewahrung

- Alle Teile müssen vor dem Aufbewahren vollkommen trocken sein.
- Bewahren Sie das Gerät stets an einem trockenen Ort auf.
- Schützen Sie das Gerät vor direkter Sonneneinstrahlung.
- Lagern Sie das Gerät für Kinder unzugänglich, sicher verschlossen und frostfrei bei Zimmertemperatur.

Technische Daten

Modell:	MW-20.1GW
Artikelnummer:	618994
Volumen des Garraumes:	20 L
Leistungsaufnahme:	1200 W
Nennleistung Mikrowelle:	700 W
Nennleistung Grill:	900 W
Gesamtgewicht:	11 kg
Material:	Glas, Kunststoff, Metall
Abmessungen (in mm):	262 x 452 x 341 (H x B x T)
Netzspannung:	230-240 V~ 50 Hz

Entsorgung

Verpackung entsorgen



Die Dualen Systeme organisieren die Sammlung, Sortierung und Verwertung von Verkaufsverpackungen und folgen damit den Vorgaben des deutschen Verpackungsgesetzes. Entsorgen Sie Verpackungen aus Pappe / Papier in die Altpapiertonne, Verpackungen aus Kunststoff, Metalle oder Verbundmaterialien in die Gelbe Tonne / Gelben Sack und Verpackungen aus Glas ggf. nach Farbe in die dafür vorgesehenen Altglasbehälter.

Gerät entsorgen

UMWELTSCHUTZ

➔ **europäische Abfallrahmenrichtlinie (Richtlinie 2008/98/EG)**

➔ **WEEE-Richtlinie 2012/19/EU**

(Deutsches Bundesrecht: z.B. KrWG, VerpackG, BatterieG, ElektroG u.w.)

(Anwendbar in der Europäischen Union und anderen europäischen Staaten mit Systemen zur getrennten Sammlung von Wertstoffen)

Altgeräte dürfen nicht in den Hausmüll!



Sollte für das Produkt einmal keine Verwendung mehr bestehen, ist jeder Endnutzer gesetzlich dazu verpflichtet, Altgeräte ████████ getrennt vom Hausmüll zu entsorgen. Das kann z. B. bei den kommunalen Sammelstellen oder in den Verkaufshäusern erfolgen. Die Abgabe von kleinen Altgeräten (Kantenlänge max. 25 cm) in haushaltsüblichen Mengen ist grundsätzlich kostenlos. Aber auch größere Altgeräte können beim Neukauf auch bei der Lieferung von Neugeräten der gleichen Geräteart und -funktion kostenlos zur Entsorgung ab-/mitgegeben werden. Damit wird gewährleistet, dass Altgeräte fachgerecht verwertet bzw. entsorgt und die Rohstoffe dem Recyclingkreislauf zugeführt werden können.

Der Endnutzer muss die Abholung von Großgeräten schon beim Kauf anmelden und hat die Eigenverantwortung persönliche Daten vor der Abgabe/Abholung zu löschen. Produkte die mit dem WEEE Symbol (durchgestrichene Mülltonne auf Rädern) gekennzeichnet sind erfüllen die gesetzlichen Vorgaben und WEEE Richtlinien.

Konformitätserklärung



Konformitätserklärung: Mit diesem Symbol gekennzeichnete Produkte erfüllen alle anzuwendenden Gemeinschaftsvorschriften des Europäischen Wirtschaftsraums. Die Bewertung des Gerätes erfolgte nach europäischen Richtlinien, diese sind in der Konformitätserklärung aufgeführt. Sie besitzen daher ein Produkt, das hinsichtlich der Konstruktion die Schutzziele der Europäischen Gemeinschaft zum sicheren Betrieb der Geräte erfüllt. Die Konformitätserklärung kann auf der Internetseite www.khg-info.de abgerufen werden.

© Copyright 2024

Nachdruck oder Vervielfältigung (auch auszugsweise)
nur mit Genehmigung der:

KHG GmbH & Co. KG

Am Rondell 1
12529 Schönefeld
Deutschland

Vertrieben durch:

KHG GmbH & Co. KG

Am Rondell 1
12529 Schönefeld
Deutschland

KUNDENSERVICE

 +49 30 6341833 70
Zum regulären Festnetztarif
Ihres Telefonanbieters

 info@khg.de

 www.khg-info.de

Dok./Rev. 20240119