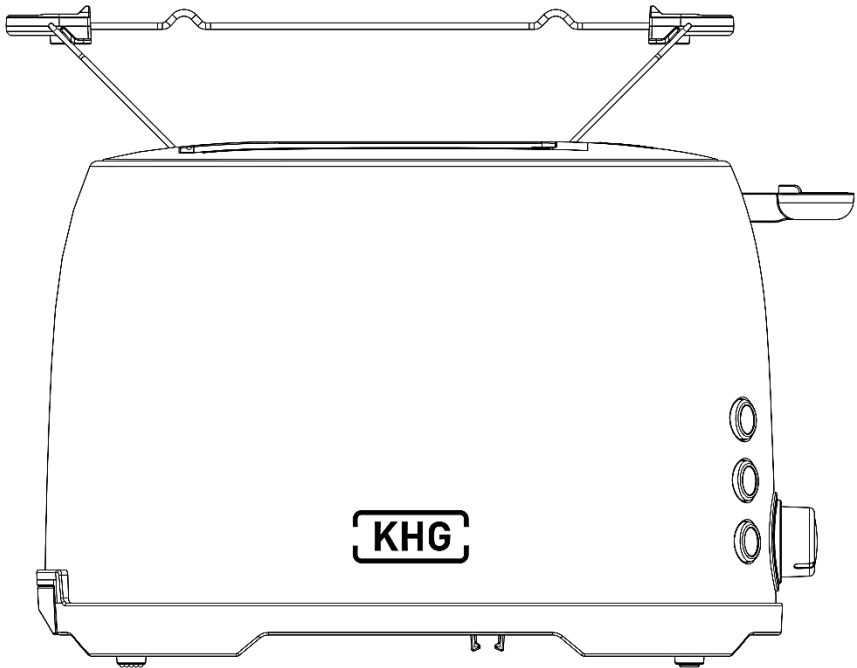




# Bedienungsanleitung

## Toaster



Modell: TO-858 CE  
Art.-Nr.: 618841

# Inhaltsverzeichnis

<b>Komponenten</b> .....	<b>3</b>
Bedienungsanleitung lesen und aufbewahren .....	4
Bestimmungsgemäßer Gebrauch .....	4
Zeichenerklärung .....	5
<b>Sicherheit</b> .....	<b>5</b>
Hinweiserklärung .....	5
Allgemeine Sicherheitshinweise .....	6
<b>Produktbeschreibung</b> .....	<b>11</b>
<b>Erstinbetriebnahme</b> .....	<b>12</b>
Gerät und Lieferumfang prüfen.....	12
Grundreinigung.....	12
Inbetriebnahme vorbereiten .....	12
Krümelblech entfernen/einsetzen.....	13
<b>Bedienung</b> .....	<b>13</b>
Brot rösten.....	15
Brot aufwärmen.....	16
Gefrorenes Brot rösten.....	16
Brötchen aufbacken.....	17
Röstvorgang abbrechen.....	18
Verkeilte Brotscheiben entfernen .....	18
<b>Fehlersuche</b> .....	<b>19</b>
<b>Instandhaltung</b> .....	<b>20</b>
<b>Reinigung</b> .....	<b>20</b>
<b>Aufbewahrung</b> .....	<b>21</b>
<b>Konformitätserklärung</b> .....	<b>22</b>
<b>Entsorgung</b> .....	<b>22</b>
Verpackung entsorgen.....	22
Gerät entsorgen.....	23

# Komponenten

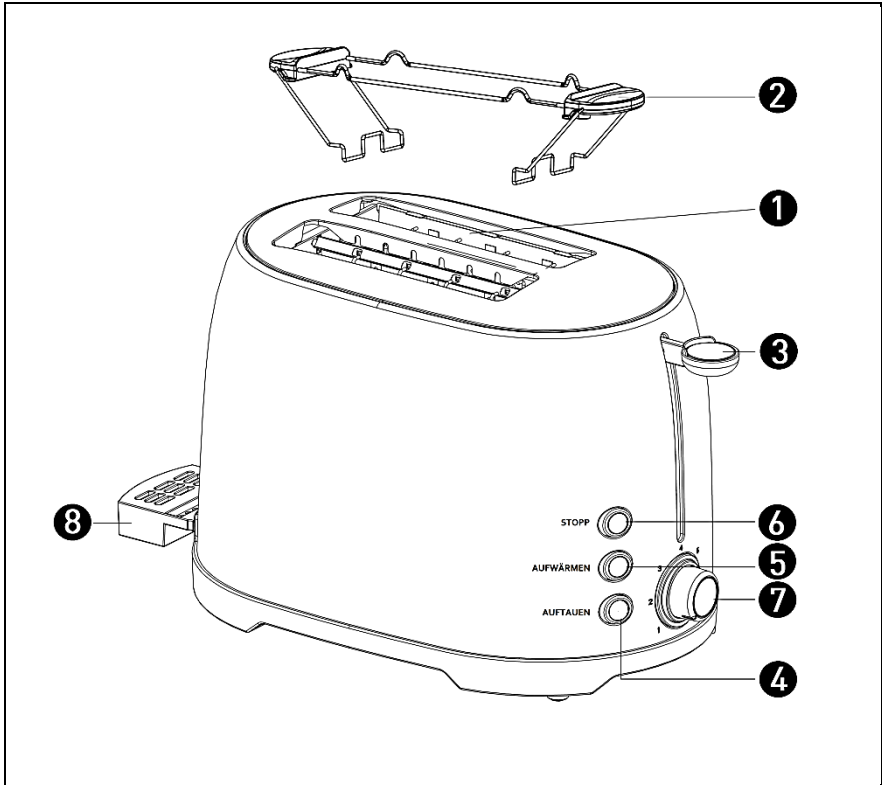


Abb. 1

1 Brotschlitze

2 Brötchenaufsatz

3 Absenkhebel

4 Auftauen-Taste

5 Aufwärmen-Taste

6 Stopp-Taste

7 Röstgradregler

8 Krümelblech

# Allgemeines

## Bedienungsanleitung lesen und aufbewahren



Diese Bedienungsanleitung gehört zu diesem Toaster (im Folgenden nur „Gerät“ genannt). Sie enthält wichtige Informationen zur Inbetriebnahme und Handhabung.

Lesen Sie die Bedienungsanleitung, insbesondere die Sicherheitshinweise, sorgfältig durch, bevor Sie das Gerät einsetzen. Die Nichtbeachtung dieser Bedienungsanleitung kann zu schweren Verletzungen oder zu Schäden am Gerät führen.

Die Bedienungsanleitung basiert auf den in der Europäischen Union gültigen Normen und Regeln. Beachten Sie im Ausland auch landesspezifische Richtlinien und Gesetze.

Bewahren Sie die Bedienungsanleitung für die weitere Nutzung auf. Wenn Sie das Gerät an Dritte weitergeben, geben Sie unbedingt diese Bedienungsanleitung mit.

## Bestimmungsgemäßer Gebrauch

Das Gerät ist ausschließlich zum Rösten von Brot sowie zum Aufbacken von Brötchen konzipiert. Es ist ausschließlich für den Privatgebrauch bestimmt und nicht für den gewerblichen Bereich geeignet.

Verwenden Sie das Gerät nur wie in dieser Bedienungsanleitung beschrieben. Jede andere Verwendung gilt als nicht bestimmungsgemäß und kann zu Sachschäden oder sogar zu Personenschäden führen. Das Gerät ist kein Kinderspielzeug.

Weder Hersteller noch Händler übernehmen Haftung für Schäden, die durch nicht bestimmungsgemäßen oder falschen Gebrauch entstanden sind.

## Zeichenerklärung

Die folgenden Symbole werden in dieser Bedienungsanleitung, auf dem Gerät oder auf der Verpackung verwendet



Dieses Symbol gibt Ihnen nützliche Zusatzinformationen zur Inbetriebnahme und Handhabung.



Das Glas-Gabel-Symbol kennzeichnet Materialien und Gegenstände, die für einen Kontakt mit Lebensmitteln geeignet sind, und die bei sachgemäßer Verwendung keine Schadstoffe an die Lebensmittel abgeben.

## Sicherheit

### Hinweiserklärung

Die folgenden Symbole und Signalwörter werden in dieser Bedienungsanleitung, auf dem Gerät oder auf der Verpackung verwendet.



Dieses Signalsymbol/-wort bezeichnet eine Gefährdung mit einem mittleren Risikograd, die, wenn sie nicht vermieden wird, den Tod oder eine schwere Verletzung zur Folge haben kann.



Dieses Signalsymbol/-wort bezeichnet eine Gefährdung mit einem niedrigen Risikograd, die, wenn sie nicht vermieden wird, eine geringfügige oder mäßige Verletzung zur Folge haben kann.

**HINWEIS!**

Dieses Signalwort warnt vor möglichen Sachschäden.

## Allgemeine Sicherheitshinweise



### Stromschlaggefahr!

Fehlerhafte Elektroinstallation oder zu hohe Netzspannung können zu elektrischem Stromschlag führen.

- Schließen Sie das Gerät nur an, wenn die Netzspannung der Steckdose mit der Angabe auf dem Typenschild übereinstimmt.
- Schließen Sie das Gerät nur an eine gut zugängliche Steckdose an, damit Sie das Gerät bei einem Störfall schnell vom Stromnetz trennen können.
- Betreiben Sie das Gerät nicht, wenn es sichtbare Schäden aufweist oder das Netzkabel bzw. der Netzstecker defekt ist.
- Wenn das Netzkabel des Gerätes beschädigt ist, muss es durch den Hersteller oder seinen Kundendienst oder eine ähnlich qualifizierte Person ersetzt werden, um Gefährdungen zu vermeiden.
- Betreiben Sie das Gerät nicht mit einer externen Zeitschaltuhr oder einem separaten Fernwirksystem.
- Tauchen Sie weder das Gerät noch das Netzkabel oder den Netzstecker in Wasser oder andere Flüssigkeiten.
- Fassen Sie den Netzstecker niemals mit feuchten Händen an.
- Ziehen Sie den Netzstecker nie am Netzkabel aus der Steckdose, sondern fassen Sie immer den Netzstecker an.
- Verwenden Sie das Netzkabel nie als Tragegriff.
- Halten Sie das Gerät, den Netzstecker und das Netzkabel von offenem Feuer und heißen Flächen fern.
- Verlegen Sie das Netzkabel so, dass es nicht zur Stolperfalle wird.
- Knicken Sie das Netzkabel nicht und legen Sie es nicht über scharfe Kanten.
- Verwenden Sie das Gerät nur in Innenräumen. Betreiben Sie es nie in Feuchträumen oder im Regen.
- Lagern Sie das Gerät nie so, dass es in eine Wanne oder in ein Waschbecken fallen kann.

- Greifen Sie niemals nach einem Elektrogerät, wenn es ins Wasser gefallen ist. Ziehen Sie in einem solchen Fall sofort den Netzstecker aus der Steckdose.
- Stecken Sie keine metallenen Gegenstände (z. B. Messer) in die Brotschlitze.
- Sorgen Sie dafür, dass Kinder keine Gegenstände in das Gerät hineinstecken.
- Wenn Sie das Gerät nicht benutzen, es reinigen oder wenn eine Störung auftritt, ziehen Sie den Netzstecker aus der Steckdose.



Stromschlag- oder Brandgefahr!

Nicht fachgerechte Modifikationen oder eine unsachgemäße Instandsetzung können die Betriebssicherheit des Gerätes beeinträchtigen, was zu einem Stromschlag oder zu einem Kurzschluss und in der Folge zu einem Brand führen kann.

- Nehmen Sie keine Modifikationen am Gerät vor.
- Nehmen Sie keine eigenständigen Reparaturarbeiten am Gerät vor.
- Lassen Sie eine Instandsetzung nur von geschultem Fachpersonal vornehmen.
- Bei Reparaturen dürfen nur Teile verwendet werden, die den ursprünglichen Gerätedaten entsprechen. In dem Gerät befinden sich elektrische und mechanische Teile, die zum Schutz gegen Gefahrenquellen unerlässlich sind.
- Bei eigenständig durchgeführten Reparaturen, unsachgemäßem Anschluss oder falscher Bedienung sind Haftungs- und Garantieansprüche ausgeschlossen.



Gefahren für Kinder und Personen mit verringerten physischen, sensorischen oder mentalen Fähigkeiten (beispielsweise teilweise Behinderte, ältere Personen mit Einschränkung ihrer physischen und mentalen Fähigkeiten) oder Mangel an Erfahrung und Wissen (beispielsweise ältere Kinder).

- Dieses Gerät kann von Kindern ab acht Jahren und darüber sowie von Personen mit verringerten physischen, sensorischen oder mentalen Fähigkeiten oder Mangel an Erfahrung und Wissen benutzt werden, wenn sie beaufsichtigt oder bezüglich des sicheren Gebrauchs des Gerätes unterwiesen wurden und die daraus resultierenden Gefahren verstehen. Kinder dürfen nicht mit dem Gerät spielen. Reinigung und Benutzer-Wartung dürfen nicht von Kindern ohne Beaufsichtigung durchgeführt werden.
- Halten Sie Kinder jünger als acht Jahre vom Gerät und der Anschlussleitung fern.
- Lassen Sie das Gerät während des Betriebs nicht unbeaufsichtigt.
- Lassen Sie Kinder nicht mit der Verpackungsfolie spielen. Kinder können sich beim Spielen darin verfangen und ersticken.



**Brandgefahr!**

Brot kann bei starker und länger andauernder Erhitzung in Brand geraten. Das Feuer kann auf umliegende Gegenstände überspringen. Außerdem kann bei unsachgemäßer Verwendung ein Brand entstehen, z. B. durch einen Hitzestau im Gerät.

- Betreiben Sie das Gerät nicht in der Nähe oder unterhalb von brennbaren Materialien wie z. B. Gardinen.
- Legen Sie während des Betriebs keine brennbaren Gegenstände auf das Gerät.
- Beaufsichtigen das Gerät während des Betriebs.
- Decken Sie das Gerät während des Betriebs nicht ab.



- Leeren Sie das Krümelblech regelmäßig.
- Legen Sie Brötchen nicht direkt auf die Brotschlitze. Verwenden Sie den Brötchenaufsatz.
- Decken Sie den Brötchenaufsatz nicht ab, z. B. mit Alufolie.
- Rösten Sie keine Brotscheiben während Sie gleichzeitig Brötchen aufbacken.
- Rösten Sie kein bereits geröstetes Brot. Verwenden Sie dafür die Aufwärm-stufe.
- Rösten Sie kein Knäckebrot, Zwieback, mit Butter bzw. anderen Fetten bestrichenes oder in Folie verpacktes Brot.
- Sofern sich das Gerät nach dem abgeschlossenen Röstvorgang nicht selbstständig abschaltet, drücken Sie die Stopp-Taste und ziehen Sie den Netzstecker aus der Steckdose.
- Beenden Sie bei einer Rauchentwicklung umgehend den Röstvorgang. Drücken Sie dazu die Stopp-Taste oder ziehen Sie den Netzstecker aus der Steckdose.



#### Verbrennungsgefahr!

Einzelne Oberflächen des Gerätes werden während des Betriebs sehr heiß. Das gilt vor allem für metallene Oberflächen und insbesondere für die Heizdrähte in den Brotschlitzen. Versehentliches Berühren heißer Elemente kann zu Verbrennungen führen.

- Fassen Sie niemals in die Brotschlitze. Das gilt insbesondere während des Röstvorgangs und kurz danach.
- Berühren Sie die entsprechenden Oberflächen während des Röstvorgangs und während der Abkühlphase nicht mit bloßen Händen. Verwenden Sie wärmeisolierte Kochhandschuhe oder Topflappen zum Anfassen heißer Oberflächen sowie der Zubehörteile. Weisen Sie auch andere Benutzer auf die Gefahren hin!
- Lassen Sie das Gerät abkühlen, bevor Sie es mit bloßen Händen berühren.



### Verbrennungsgefahr!

Geröstetes Brot kann abhängig von der verwendeten Röststufe sehr heiß sein. Das Berühren mit bloßen Händen kann zu Verbrennungen führen.

- Lassen Sie das geröstete Brot abkühlen, bevor Sie es aus den Brotschlitzern nehmen.
- Verwenden Sie zum Schutz Ihrer Hände Topflappen oder Ähnliches, um heiße Brotscheiben aus den Brotschlitzern zu nehmen.



### Gesundheitsgefahr!

In verbrannten oder verkohlten Brotstücken enthaltene Acrylamide können Krebs verursachen.

- Rösten Sie Brot nicht zu dunkel, rösten Sie das Brot stattdessen auf einer niedrigeren Bräunungsstufe hell oder goldgelb.
- Entfernen Sie verbrannte Brotstellen.
- Reinigen Sie das Gerät regelmäßig und entfernen Sie verkohlte Brotkrümel.

### HINWEIS!

### Beschädigungsgefahr!

Unsachgemäßer Umgang mit dem Gerät kann zu Beschädigungen des Gerätes führen.

- Stellen Sie das Gerät auf einer gut zugänglichen, ebenen, trockenen, hitzebeständigen und ausreichend stabilen Arbeitsfläche auf. Stellen Sie das Gerät nicht an den Rand oder an die Kante der Arbeitsfläche.
- Vermeiden Sie einen Hitzestau, indem Sie das Gerät nicht direkt an eine Wand oder unter Hängeschränke o. Ä. stellen. Durch den austretenden Dampf können Möbelstücke beschädigt werden.
- Stellen Sie das Gerät nie auf oder in der Nähe von heißen Oberflächen ab (Herdplatten etc.).
- Bringen Sie das Netzkabel nicht mit heißen Teilen in Berührung.

- Setzen Sie das Gerät niemals hoher Temperatur (Heizung etc.) oder Witterungseinflüssen (Regen etc.) aus.
- Füllen Sie niemals Flüssigkeit in das Gerät.
- Tauchen Sie das Gerät zum Reinigen niemals in Wasser und verwenden Sie zur Reinigung keinen Dampfreiniger. Das Gerät kann sonst beschädigt werden.
- Geben Sie das Gerät keinesfalls in die Spülmaschine. Sie würden es dadurch zerstören.
- Verwenden Sie das Gerät nicht mehr, wenn die Kunststoffbauteile des Gerätes Risse oder Sprünge haben oder sich verformt haben.
- Ersetzen Sie beschädigte Bauteile nur durch passende Originalersatzteile.

## Produktbeschreibung

Das Gerät ist ein Toaster zum Rösten von Brot sowie zum Aufbacken von Brötchen. Zum Lieferumfang gehört ein Krümelblech (8), welches in das Gerät eingesetzt ist, sowie ein Brötchenaufsatz (2), der bei Bedarf auf die Brotschlitz (1) gestellt werden kann. Über den Röstgradregler (7) wird der gewünschte Röstgrad eingestellt. Durch Drücken des Absenkhebels (3) wird der Röstvorgang gestartet. Die Funktionen „Aufwärmen“ und „Auftauen“ können mit der Aufwärmen-Taste (5) bzw. der Auftauen-Taste (4) aktiviert werden. Der Röstvorgang endet automatisch oder durch Drücken der Stopp-Taste (6).

# Erstinbetriebnahme

## Gerät und Lieferumfang prüfen

### HINWEIS!

Beschädigungsgefahr!

Wenn Sie die Verpackung unvorsichtig mit einem scharfen Messer oder anderen spitzen Gegenständen öffnen, kann das Gerät schnell beschädigt werden.

Gehen Sie beim Öffnen sehr vorsichtig vor.

1. Nehmen Sie das Gerät aus der Verpackung.
2. Prüfen Sie, ob die Lieferung vollständig ist (siehe **Abb. 1**).
3. Kontrollieren Sie, ob das Gerät oder die Einzelteile Schäden aufweisen. Ist dies der Fall, benutzen Sie das Gerät nicht. Wenden Sie sich über die auf der Rückseite angegebene Hotline an den Hersteller.

## Grundreinigung

1. Entfernen Sie das Verpackungsmaterial und sämtliche Schutzfolien.
2. Reinigen Sie vor der erstmaligen Benutzung alle Teile des Gerätes wie im Kapitel „Reinigung“ beschrieben.

## Inbetriebnahme vorbereiten

1. Stellen Sie sicher, dass das Krümelblech (8) in das Gerät eingesetzt ist. Setzen Sie das Krümelblech gegebenenfalls in das Gerät ein (siehe Abschnitt „Krümelblech entfernen/einsetzen“).
2. Wickeln Sie das Anschlusskabel mit Netzstecker soweit wie nötig von der Kabelaufwicklung an der Unterseite des Gerätes ab.
3. Stellen Sie das Gerät auf einer stabilen, ebenen, hitzebeständigen, gut belüfteten und für Kinder unzugänglichen Fläche auf.

4. Schließen den Netzstecker des Anschlusskabels an eine ordnungsgemäß installierte Steckdose an.
5. Führen Sie 3 bis 4 Röstvorgänge ohne eingelegtes Brot durch, um das Gerät von Produktionsrückständen zu befreien (siehe Abschnitt „Brot rösten“).

### Krümellech entfernen/einsetzen

- Um das Krümellech (8) zu entnehmen, ziehen Sie es aus dem Krümellechfach im unteren Bereich des Gerätes.
- Um das Krümellech einzusetzen, schieben Sie es in das Krümellechfach hinein. Stellen Sie dabei sicher, dass die Mulde des Krümellechs nach oben offen ist, um Krümel aufzufangen.

## Bedienung



Brandgefahr!

Brot kann bei starker und länger andauernder Erhitzung in Brand geraten. Das Feuer kann auf umliegende Gegenstände überspringen.

- Beaufsichtigen das Gerät während des Betriebs.
- Rösten Sie kein bereits geröstetes Brot. Verwenden Sie dafür die Aufwärmfunktion.
- Rösten Sie kein Knäckebrot, Zwieback, mit Butter bzw. anderen Fetten bestrichenes oder in Folie verpacktes Brot.
- Beenden Sie bei Rauchentwicklung umgehend den Röstvorgang. Drücken Sie dazu die Stopp-Taste oder ziehen Sie den Netzstecker aus der Steckdose.



Verbrennungsgefahr!

Einzelne Oberflächen des Gerätes werden während des Betriebs sehr heiß. Das gilt vor allem für metallene Oberflächen und insbesondere für die Heizdrähte in den Brotschlitzen. Versehentliches Berühren heißer Elemente kann zu Verbrennungen führen.

- Fassen Sie niemals in die Brotschlitze. Das gilt insbesondere während des Röstvorgangs und kurz danach.
- Berühren Sie das Gerät während des Röstvorgangs und während der Abkühlphase nicht mit bloßen Händen. Falls Sie das Gerät dennoch berühren müssen, verwenden Sie stets wärmeisolierte Kochhandschuhe oder Topflappen zum Anfassen des Gerätes sowie der Zubehörteile. Weisen Sie auch andere Benutzer auf die Gefahren hin!
- Lassen Sie das Gerät abkühlen, bevor Sie es mit bloßen Händen berühren.



Verbrennungsgefahr!

Geröstetes Brot kann abhängig von der verwendeten Röststufe sehr heiß sein. Das Berühren mit bloßen Händen kann zu Verbrennungen führen.

- Lassen Sie das geröstete Brot abkühlen, bevor Sie es aus den Brotschlitzen entnehmen.
- Verwenden Sie zum Schutz Ihrer Hände Topflappen oder Ähnliches, um heiße Brotscheiben aus den Brotschlitzen zu entnehmen.

Das Gerät erlaubt das Rösten, Auftauen und Aufwärmen von Brot sowie das Aufbacken von Brötchen. Für Letzteres wird der Brötchenaufsatz [2] benötigt.

## Brot rösten

1. Schieben Sie wahlweise eine Brotscheibe in einen der beiden Brotschlitze (1) oder jeweils eine Brotscheibe in jeden Brotschlitz.
2. Stellen Sie über den Röstgradregler (9) den gewünschten Röstgrad ein. Der Röstgradregler verfügt über 7 Stufen. Die Stufen reichen von „1“ für leicht geröstetes Brot bis „7“ für stark geröstetes Brot.
3. Drücken Sie den Absenkhebel (4) nach unten, bis er hörbar einrastet. Die Stopp-Taste (7) leuchtet. Der Röstvorgang startet.
4. Warten Sie das Ende des Röstvorgangs ab. Nach Abschluss des Röstvorgangs springt der Absenkhebel wieder in seine ursprüngliche Position zurück, die eingelegten Brotscheiben werden automatisch angehoben und das Gerät schaltet sich ab.
5. Entnehmen Sie die Brotscheibe bzw. die Brotscheiben.



- Lassen Sie das Gerät zwischen zwei Röstvorgängen etwas abkühlen. Auf diese Weise erzielen Sie eine gleichmäßigere Bräunung. Außerdem wird ein Überhitzen des Gerätes damit verhindert.
- Die Brotsorte, die Feuchte und die Scheibenstärke bedingen den Röstgrad. Dunkleres Brot erfordert eine höhere Röstgradeinstellung als helles Brot (z. B. Weißbrot). Ebenso erfordern dickere Brotscheiben eine höhere Röstgradeinstellung als dünnere Brotscheiben.
- Verwenden Sie das Gerät nicht ohne eingesetztes Krümelblech.



- Wählen Sie zu Anfang eine niedrigere Röstgradeinstellung, um sich mit dem Gerät vertraut zu machen.  
Wenn Sie eine einzelne Brotscheibe rösten, fällt die Röstung stärker aus, als wenn Sie bei gleicher Röstgradeinstellung zwei Brotscheiben rösten. Stellen Sie daher beim Rösten einer einzelnen Brotscheibe eine niedrigere Stufe als beim Rösten zweier Brotscheiben ein.
- Trockenes Brot bräunt schneller als frisches Brot.  
Verwenden Sie daher zum Rösten von trockenem Brot eine niedrigere Röstgradeinstellung als bei frischem Brot.

## **Brot aufwärmen**

Mit der „Aufwärmen“-Funktion können Sie bereits geröstetes aber wieder abgekühltes Brot erneut aufwärmen.

1. Schieben Sie wahlweise eine Brotscheibe in einen der beiden Brotschlitze (1) oder jeweils eine Brotscheibe in jeden Brotschlitz.
2. Stellen Sie über den Röstgradregler (7) den gewünschten Röstgrad ein.
3. Drücken Sie den Absenkhebel (3) nach unten, bis er hörbar einrastet. Die Stopp-Taste (6) leuchtet. Der Röstvorgang startet.
4. Drücken Sie die Aufwärmen-Taste (5) bis Sie leuchtet. Der Aufwärmvorgang startet.
5. Warten Sie das Ende des Aufwärmvorgangs ab. Nach Abschluss des Aufwärmvorgangs springt der Absenkhebel wieder in seine ursprüngliche Position zurück, die eingelegten Brotscheiben werden automatisch angehoben und das Gerät schaltet sich ab.
6. Entnehmen Sie die Brotscheibe bzw. die Brotscheiben.

## **Gefrorenes Brot rösten**

Mit der „Auftauen“-Funktion können Sie gefrorenes Brot auftauen und im gleichen Schritt rösten.



1. Schieben Sie wahlweise eine Brotscheibe in einen der beiden Brotschlitze (1) oder jeweils eine Brotscheibe in jeden Brotschlitz.
2. Stellen Sie über den Röstgradregler (7) den gewünschten Röstgrad ein.
3. Drücken Sie den Absenkhebel (3) nach unten, bis er hörbar einrastet. Die Stopp-Taste (6) leuchtet. Der Röstvorgang startet.
4. Drücken Sie die Auftauen-Taste (4). Die Auftauen-Taste leuchtet. Der Auftauvorgang startet.
5. Warten Sie das Ende des Auftauvorgangs ab. Nach Abschluss des Auftauvorgangs springt der Absenkhebel wieder in seine ursprüngliche Position zurück, die eingelegten Brotscheiben werden automatisch angehoben und das Gerät schaltet sich ab.
6. Entnehmen Sie die Brotscheibe bzw. die Brotscheiben.

## Brötchen aufbacken



Brandgefahr!

Bei unsachgemäßer Anwendung kann ein Brand entstehen, z. B. durch einen Hitzestau im Gerät.

- Legen Sie die aufzubackenden Brötchen nicht direkt auf die Brotschlitze, da durch das Abdecken der Brotschlitze die Hitze nicht entweichen kann, was zu einem Hitzestau im Gerät führt. Verwenden Sie hierbei unbedingt den Brötchenaufsatz.
  - Decken Sie den Brötchenaufsatz nicht ab, z. B. mit Alufolie.
  - Rösten Sie keine Brotscheiben während Sie gleichzeitig Brötchen aufbacken.
1. Klappen Sie den Brötchenaufsatz (2) auseinander und setzen Sie ihn auf die Brotschlitze (1).
  2. Legen Sie die aufzubackenden Brötchen auf den Brötchenaufsatz.
  3. Stellen Sie über den Röstgradregler (7) den gewünschten Röstgrad ein.

- Um den Aufbackvorgang zu starten, drücken Sie den Absenkhebel (3) nach unten, bis er hörbar einrastet. Die Stopp-Taste (6) leuchtet. Der Aufbackvorgang startet.
- Warten Sie das Ende des Aufbackvorgangs ab. Nach Abschluss des Aufbackvorgangs springt der Absenkhebel wieder in seine ursprüngliche Position zurück und das Gerät schaltet sich ab.
- Lassen Sie die Brötchen etwas abkühlen, bevor Sie sie vom Brötchenaufsatz nehmen.



Um Brötchen gleichmäßig aufzubacken, führen Sie zwei aufeinander folgende Aufbackvorgänge durch, wobei Sie die Brötchen bei einer niedrigeren Röstgradeinstellung jeweils von der Unterseite und der Oberseite erhitzen.

### Röstvorgang abbrechen

- Um einen laufenden Röstvorgang abbrechen, drücken Sie die Stopp-Taste (6).

### Verkeilte Brotscheiben entfernen



#### Stromschlaggefahr!

Wenn das Gerät angeschlossen ist, kann das Berühren der Heizdrähte mit metallischen Gegenständen oder den Fingern zu einem Stromschlag führen.

- Ziehen Sie den Netzstecker aus der Steckdose, bevor Sie verkeilte Brotscheiben aus den Brotschlitzen entfernen.
- Verwenden Sie nur nichtmetallische Gegenstände, um verkeilte Brotscheiben aus den Brotschlitzen zu entfernen.
- Vermeiden Sie ein Berühren der Heizdrähte.

## HINWEIS!

### Beschädigungsgefahr!

Das Berühren der Heizdrähte mit metallischen Gegenständen kann zur Beschädigung der Heizdrähte führen.

- Verwenden Sie nur nichtmetallische Gegenstände, um verkeilte Brotscheiben aus den Brotschlitzen zu entfernen.
- Vermeiden Sie ein Berühren der Heizdrähte.

Hin und wieder kann es vorkommen, dass eine Brotscheibe nach dem abgeschlossenen Röstvorgang nicht aus dem Brotschlitz (1) gehoben wird, da sie sich im Brotschlitz verkeilt hat. Gehen Sie wie folgt vor, um eine verkeilte Brotscheibe aus dem Brotschlitz zu entfernen:

1. Ziehen Sie den Netzstecker aus der Steckdose.
2. Legen Sie das Gerät auf die Seite.
3. Entfernen Sie die Brotscheibe vorsichtig aus dem Brotschlitz. Verwenden Sie dazu gegebenenfalls ein nichtmetallisches Werkzeug, wie z. B. einen Kochlöffel oder einen Pfannenwender aus Holz.
4. Stellen Sie das Gerät wieder aufrecht hin.
5. Schließen Sie den Netzstecker wieder an die Steckdose an.

### Fehlersuche

Problem	Mögliche Ursache	Lösung
Das Gerät funktioniert nicht.	Das Gerät ist nicht an eine Steckdose angeschlossen.	Schließen Sie das Gerät an eine Steckdose an.
	Das Gerät ist an eine Steckdose angeschlossen, die keinen Strom führt, z. B. an eine ausgeschaltete Mehrfachsteckdose.	Prüfen Sie, ob die Steckdose eingeschaltet ist. Schalten Sie die Steckdose gegebenenfalls ein.
		Testen Sie das Gerät an einer anderen Steckdose.
		Testen Sie ein anderes Gerät an der Steckdose.

Problem	Mögliche Ursache	Lösung
Das Gerät funktioniert nicht.	Das Gerät ist defekt.	Bei einem Defekt ist das gesamte Gerät zu ersetzen.
Der Röstvorgang beginnt nicht, obwohl der Absenkhebel (3) betätigt wurde.	Der Absenkhebel ist nicht eingerastet.	Drücken Sie den Absenkhebel nach unten, bis er hörbar einrastet.
Der Absenkhebel rastet nicht ein.	Das Gerät ist nicht angeschlossen.	Schließen Sie das Gerät an eine Steckdose an.
	Die Brotscheiben sind zu dick.	Verwenden Sie dünnere Brotscheiben.
Eine eingelegte Brotscheibe wird nach dem Röstvorgang nicht angehoben.	Die Brotscheibe hat sich im Brotschlitz (1) verkeilt.	Ziehen Sie den Netzstecker aus der Steckdose und entfernen Sie die Brotscheibe wie im Abschnitt „Verkeilte Brotscheiben entfernen“ beschrieben.
Röstergebnis ist zu hell.	Die eingestellte Röststufe ist zu niedrig.	Stellen Sie eine höhere Röststufe ein.
Röstergebnis ist zu dunkel.	Die eingestellte Röststufe ist zu hoch.	Stellen Sie eine niedrigere Röststufe ein.

## Instandhaltung

### Reinigung

#### HINWEIS!

Kurzschlussgefahr!

In das Gehäuse eingedrungenes Wasser oder andere Flüssigkeiten können einen Kurzschluss verursachen.

Tauchen Sie das Gerät niemals in Wasser oder andere Flüssigkeiten.

- Achten Sie darauf, dass kein Wasser oder andere Flüssigkeiten in das Gehäuse gelangen.

## HINWEIS!

**Beschädigungsgefahr!**

Unsachgemäßer Umgang mit dem Gerät kann zu Beschädigungen des Gerätes führen.

- Verwenden Sie keine aggressiven Reinigungsmittel, Bürsten mit Metall- oder Nylonborsten sowie keine scharfen oder metallischen Reinigungsgegenstände wie Messer, harte Spachtel und dergleichen. Diese können die Oberflächen beschädigen.
  - Geben Sie das Gerät keinesfalls in die Spülmaschine. Sie würden es dadurch zerstören.
1. Ziehen Sie vor der Reinigung den Netzstecker aus der Steckdose.
  2. Lassen Sie das Gerät vollständig abkühlen.
  3. Entnehmen Sie das Krümelblech (8) und leeren Sie es aus.
  4. Wischen Sie das Gehäuse und das Krümelblech mit einem leicht angefeuchteten Tuch ab. Reinigen Sie dabei insbesondere den Bereich um die Brotschlitze (1) herum. Das Gleiche gilt auch für die Auflagefläche des Brötchenaufsatzes.
  5. Lassen Sie alle Teile vollständig trocknen.
  6. Setzen Sie das Krümelblech wieder in das Krümelblechfach ein (siehe Abschnitt „Krümelblech entfernen/einsetzen“).

## Aufbewahrung


Alle Teile müssen vor dem Aufbewahren vollkommen trocken sein.

- Bewahren Sie das Gerät stets an einem trockenen Ort auf.
- Schützen Sie das Gerät vor direkter Sonneneinstrahlung.
- Lagern Sie das Gerät für Kinder unzugänglich, sicher verschlossen und bei Zimmertemperatur.

## Technische Daten

Modell:	TO-858 CE
Artikelnummer:	618841
Leistung:	800W
Versorgungsspannung:	220-240V~ 50-60Hz
Abmessungen (in cm):	31 x 20 x 18 (B x H x T)
Gewicht:	1,48 kg

## Konformitätserklärung

 Konformitätserklärung: Mit diesem Symbol gekennzeichnete Geräte erfüllen alle anzuwendenden Gemeinschaftsvorschriften des Europäischen Wirtschaftsraums. Die Bewertung des Gerätes erfolgte nach europäischen Richtlinien, diese sind in der Konformitätserklärung aufgeführt. Sie besitzen daher ein Gerät, das hinsichtlich der Konstruktion die Schutzziele der Europäischen Gemeinschaft zum sicheren Betrieb der Geräte erfüllt. Die Konformitätserklärung kann auf der Internetseite [www.khg-info.de](http://www.khg-info.de) abgerufen werden.

## Entsorgung

### Verpackung entsorgen



Die Dualen Systeme organisieren die Sammlung, Sortierung und Verwertung von Verkaufsverpackungen und folgen damit den Vorgaben des deutschen Verpackungsgesetzes. Entsorgen Sie Verpackungen aus Pappe / Papier in die Altpapiertonne, Verpackungen aus Kunststoff, Metalle oder Verbundmaterialien in die Gelbe Tonne / Gelben Sack und Verpackungen aus Glas ggf. nach Farbe in die dafür vorgesehenen Altglasbehälter.

## Gerät entsorgen

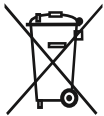
### UMWELTSCHUTZ

→ europäische Abfallrahmenrichtlinie (Richtlinie 2008/98/EG)

→ WEEE-Richtlinie 2012/19/EU

(Deutsches Bundesrecht: z.B. KrWG, VerpackG, BatterieG, ElektroG u.w.)

(Anwendbar in der Europäischen Union und anderen europäischen Staaten mit Systemen zur getrennten Sammlung von Wertstoffen)



#### **Altgeräte dürfen nicht in den Hausmüll!**

Sollte für das Gerät einmal keine Verwendung mehr bestehen, ist jeder Endnutzer gesetzlich dazu verpflichtet, Altgeräte getrennt vom Hausmüll zu entsorgen. Das kann z. B. bei den kommunalen Sammelstellen oder in den Verkaufshäusern erfolgen. Die Abgabe von kleinen Altgeräten (Kantenlänge max. 25 cm) in haushaltsüblichen Mengen ist grundsätzlich kostenlos. Aber auch größere Altgeräte können beim Neukauf auch bei der Lieferung von Neugeräten der gleichen Geräteart und -funktion kostenlos zur Entsorgung ab-/mitgegeben werden. Damit wird gewährleistet, dass Altgeräte fachgerecht verwertet bzw. entsorgt und die Rohstoffe dem Recyclingkreislauf zugeführt werden können.

Der Endnutzer muss die Abholung von Großgeräten schon beim Kauf anmelden und hat die Eigenverantwortung persönliche Daten vor der Abgabe/Abholung zu löschen. Geräte die mit dem WEEE Symbol (durchgestrichene Mülltonne auf Rädern) gekennzeichnet sind erfüllen die gesetzlichen Vorgaben und WEEE Richtlinien.

© Copyright 2023

Nachdruck oder Vervielfältigung (auch auszugsweise) nur mit  
Genehmigung der:

**KHG GmbH & Co. KG**

Am Rondell 1  
12529 Schönefeld  
Deutschland

Hergestellt für:

**KHG GmbH & Co. KG**

Am Rondell 1  
12529 Schönefeld  
Deutschland

**KUNDENSERVICE**

 +49 30 6341833 70  
Zum regulären Festnetztarif  
Ihres Telefonanbieters

---

 [www.khg-info.de](http://www.khg-info.de)

Dok./Rev.20230720