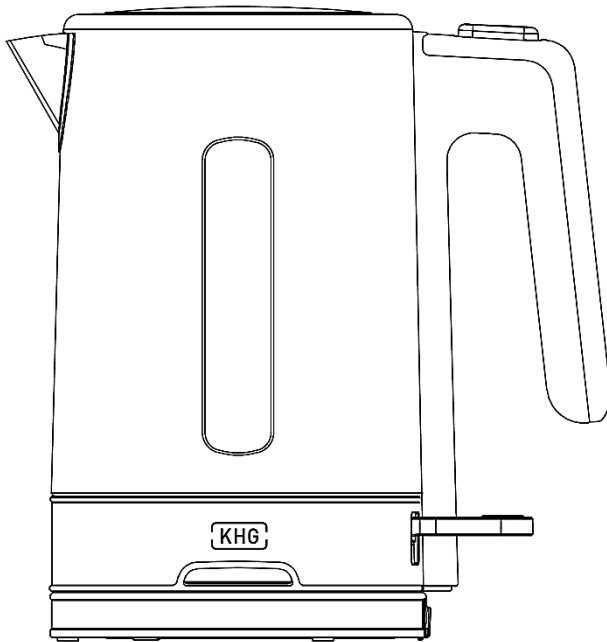




Bedienungsanleitung

Wasserkocher



Modell: WK-105 ES
Art.Nr.: 618355

Inhaltsverzeichnis

Komponenten	3
Allgemeines	4
Bedienungsanleitung lesen und aufbewahren	4
Bestimmungsgemäßer Gebrauch	4
Zeichenerklärung	5
Sicherheit	5
Hinweiserklärung	5
Allgemeine Sicherheitshinweise	6
Produktbeschreibung	10
Erstinbetriebnahme	11
Gerät und Lieferumfang prüfen.....	11
Grundreinigung	11
Bedienung	12
Fehlersuche.....	14
Reinigung und Wartung	15
Reinigung.....	15
Entkalken.....	16
Aufbewahrung	16
Technische Daten	17
Entsorgung	17
Verpackung entsorgen.....	17
Gerät entsorgen.....	17
Konformitätserklärung	18

Komponenten

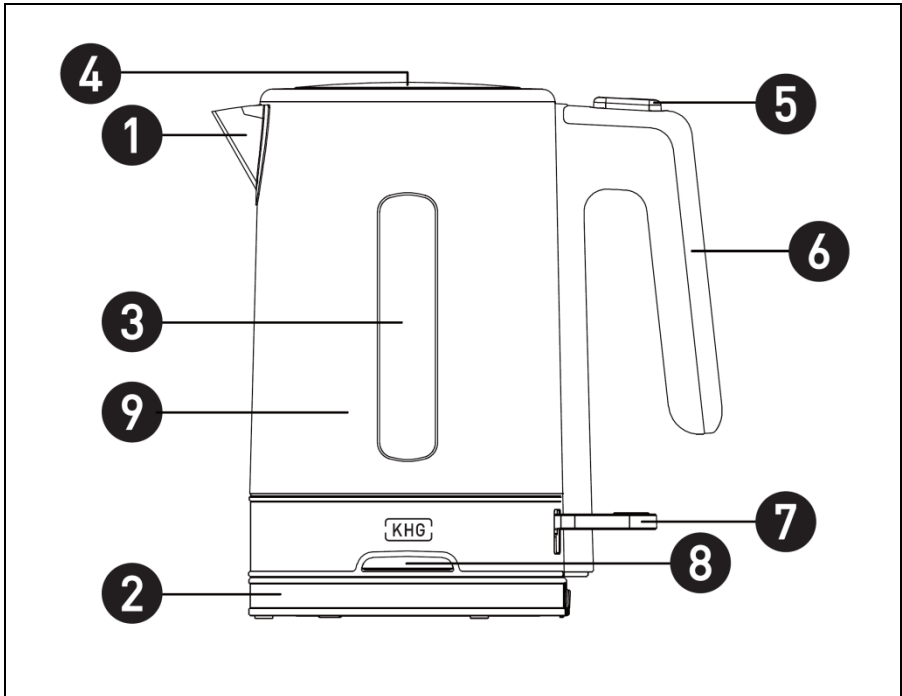


Abb.1

- | | | | |
|---|--------------------------|---|---------------------|
| 1 | Ausguss mit Kalkfilter | 6 | Handgriff |
| 2 | Basis | 7 | Ein-/Aus-Schalter |
| 3 | Füllstandskala | 8 | LED-Kontrollleuchte |
| 4 | Deckel | 9 | Wasserbehälter |
| 5 | Deckelentriegelungstaste | | |

Allgemeines

Bedienungsanleitung lesen und aufbewahren



Diese Bedienungsanleitung gehört zu diesem Wasserkocher (im Folgenden nur „Gerät“ genannt). Sie enthält wichtige Informationen zur Inbetriebnahme und Handhabung.

Lesen Sie die Bedienungsanleitung, insbesondere die Sicherheitshinweise, sorgfältig durch, bevor Sie das Gerät einsetzen. Die Nichtbeachtung dieser Bedienungsanleitung kann zu schweren Verletzungen oder zu Schäden am Gerät führen.

Die Bedienungsanleitung basiert auf den in der Europäischen Union gültigen Normen und Regeln. Beachten Sie im Ausland auch landesspezifische Richtlinien und Gesetze.

Bewahren Sie die Bedienungsanleitung für die weitere Nutzung auf. Wenn Sie das Gerät an Dritte weitergeben, geben Sie unbedingt diese Bedienungsanleitung mit.

Bestimmungsgemäßer Gebrauch

Das Gerät ist ausschließlich zum Erhitzen von Wasser konzipiert.

Es ist ausschließlich für den Privatgebrauch und für ähnliche Anwendungen zu verwenden wie beispielsweise:

- in Küchen für Mitarbeiter in Läden, Büros und anderen gewerblichen Bereichen;
- in landwirtschaftlichen Anwesen;
- von Kunden in Hotels, Motels und anderen Wohneinrichtungen;
- in Frühstückspensionen.

Verwenden Sie das Gerät nur wie in dieser Bedienungsanleitung beschrieben. Jede andere Verwendung gilt als nicht bestimmungsgemäß und kann zu Sachschäden oder sogar zu Personenschäden führen. Das Gerät ist kein Kinderspielzeug. Weder Hersteller noch Händler übernehmen Haftung für Schäden, die durch nicht bestimmungsgemäßen oder falschen Gebrauch entstanden sind.

Zeichenerklärung

Die folgenden Symbole werden in dieser Bedienungsanleitung, auf dem Gerät oder auf der Verpackung verwendet.



Dieses Symbol gibt Ihnen nützliche Zusatzinformationen zur Inbetriebnahme und Handhabung.



Das Glas-Gabel-Symbol kennzeichnet Materialien und Gegenstände, die für einen Kontakt mit Lebensmitteln geeignet sind, und die bei sachgemäßer Verwendung keine Schadstoffe an die Lebensmittel abgeben.

Sicherheit

Hinweiserklärung

Die folgenden Symbole und Signalwörter werden in dieser Bedienungsanleitung, auf dem Gerät oder auf der Verpackung verwendet.



Dieses Signalsymbol/-wort bezeichnet eine Gefährdung mit einem mittleren Risiko-grad, die, wenn sie nicht vermieden wird, den Tod oder eine schwere Verletzung zur Folge haben kann.



Dieses Signalsymbol/-wort bezeichnet eine Gefährdung mit einem mittleren Risiko-grad, die, wenn sie nicht vermieden wird, den Tod oder eine schwere Verletzung zur Folge haben kann.

HINWEIS!

Dieses Signalwort warnt vor möglichen Sachschäden.

Allgemeine Sicherheitshinweise



Stromschlaggefahr!

Fehlerhafte Elektroinstallation oder zu hohe Netzspannung können zu elektrischem Stromschlag führen.

- Schließen Sie das Gerät nur an, wenn die Netzspannung der Steckdose mit der Angabe auf dem Typenschild übereinstimmt.
- Schließen Sie das Gerät nur an eine gut zugängliche Steckdose an, damit Sie das Gerät bei einem Störfall schnell vom Stromnetz trennen können.
- Überprüfen Sie das Gerät und die Anschlussleitung regelmäßig auf Beschädigungen. Betreiben Sie das Gerät nicht, wenn es sichtbare Schäden aufweist oder das Netzkabel bzw. der Netzstecker defekt ist.
- Wenn das Netzkabel des Gerätes beschädigt ist, muss es durch den Hersteller oder seinen Kundendienst oder eine ähnlich qualifizierte Person ersetzt werden, um Gefährdungen zu vermeiden.
- Öffnen Sie den Wasserbehälter nicht, sondern überlassen Sie die Reparatur Fachkräften. Wenden Sie sich dazu an eine Fachwerkstatt. Bei eigenständig durchgeführten Reparaturen, unsachgemäßem Anschluss oder falscher Bedienung sind Haftungs- und Garantieansprüche ausgeschlossen.
- Bei Reparaturen dürfen nur Teile verwendet werden, die den ursprünglichen Gerätedaten entsprechen. In diesem Gerät befinden sich elektrische und mechanische Teile, die zum Schutz gegen Gefahrenquellen unerlässlich sind.
- Betreiben Sie das Gerät nicht mit einer externen Zeitschaltuhr oder einem separaten Fernwirksystem.
- Tauchen Sie weder das Gerät noch das Netzkabel oder den Netzstecker in Wasser oder andere Flüssigkeiten.
- Fassen Sie den Netzstecker niemals mit feuchten Händen an.

- Ziehen Sie den Netzstecker nie am Netzkabel aus der Steckdose, sondern fassen Sie immer den Netzstecker an.
- Verwenden Sie das Netzkabel nie als Tragegriff.
- Halten Sie das Gerät, den Netzstecker und das Netzkabel von offenem Feuer und heißen Flächen fern.
- Verlegen Sie das Netzkabel so, dass es nicht zur Stolperfalle wird.
- Knicken Sie das Netzkabel nicht und legen Sie es nicht über scharfe Kanten.
- Verwenden Sie das Gerät nur in Innenräumen. Betreiben Sie es nie in Feuchträumen oder im Regen.
- Lagern Sie das Gerät nie so, dass es in eine Wanne oder in ein Waschbecken fallen kann.
- Greifen Sie niemals nach einem Elektrogerät, wenn es ins Wasser gefallen ist. Ziehen Sie in einem solchen Fall sofort den Netzstecker aus der Steckdose.
- Stellen Sie das Gerät niemals in die Nähe eines gasbetriebenen oder elektrischen Brenners oder eines heißen Ofens.
- Sorgen Sie dafür, dass Kinder keine Gegenstände in das Gerät hineinstecken.
- Wenn Sie das Gerät nicht benutzen, es reinigen oder wenn eine Störung auftritt, schalten Sie das Gerät immer aus und ziehen Sie den Netzstecker aus der Steckdose.



Gefahren für Kinder und Personen mit verringerten physischen, sensorischen oder mentalen Fähigkeiten (beispielsweise teilweise Behinderte, ältere Personen mit Einschränkung ihrer physischen und mentalen Fähigkeiten) oder Mangel an Erfahrung und Wissen (beispielsweise ältere Kinder).

- Dieses Gerät kann von Kindern ab acht Jahren und darüber sowie von Personen mit verringerten physischen, sensorischen oder mentalen Fähigkeiten oder Mangel an Erfahrung und Wissen benutzt werden, wenn sie beaufsichtigt oder bezüglich des sicheren Gebrauchs des Gerätes unterwiesen wurden und die daraus resultierenden Gefahren verstehen. Kinder dürfen nicht mit dem Gerät spielen.
- Reinigung und Benutzer-Wartung dürfen nicht von Kindern ohne Beaufsichtigung durchgeführt werden.
- Halten Sie Kinder jünger als acht Jahre vom Gerät und der Anschlussleitung fern.
- Lassen Sie das Gerät während des Betriebs nicht unbeaufsichtigt.
- Lassen Sie Kinder nicht mit der Verpackungsfolie spielen. Kinder können sich beim Spielen darin verfangen und ersticken.



Verletzungsgefahr!

- Unsachgemäßer Umgang mit dem Gerät kann zu Verletzungen führen.
- Kochendes bzw. frisch aufgekochtes Wasser ist sehr heiß. Dies kann bei Hautkontakt oder Kontakt mit dem Mundraum zu Verbrühungen führen.
- Vermeiden Sie unbedingt einen Hautkontakt mit kochendem oder frisch aufgekochtem Wasser.
- Betreiben Sie das Gerät nur mit geschlossenem Deckel. Bei einem Betrieb mit aufgeklapptem Deckel kann heißes Wasser aus dem Wasserbehälter schwappen oder spritzen.
- ACHTUNG! Das Gerät wird während des Betriebs heiß. Berühren Sie nicht die Teile des Gerätes, die heiß werden können. Fassen Sie das Gerät ausschließlich am Handgriff an. Verwenden Sie gegebenenfalls Topfhandschuhe oder einen Topflappen.
- Öffnen Sie den Deckel nicht während des Betriebs.
- Beachten Sie die maximal zulässige Wassermenge von 1 l. Bei einem zu hohen Füllstand kann während des Erhitzens heißes Wasser aus dem Wasserbehälter schwappen.

- Platzieren Sie das Gerät auf einer ebenen und ausreichend stabilen Fläche, um zu verhindern, dass das Gerät umkippt.
- Stellen Sie den Wasserbehälter mit darin befindlichem heißem Wasser nur auf einer ebenen und ausreichend stabilen Fläche ab, um zu verhindern, dass der Wasserbehälter umkippt.
- Lassen Sie das Gerät bei Gebrauch nicht unbeaufsichtigt.
- Sofern sich das Gerät nach dem abgeschlossenen Aufkochen des eingefüllten Wassers nicht selbstständig abschaltet, schalten Sie den Ein-/Ausschalter in die Position „0“ und ziehen Sie den Netzstecker aus der Steckdose.
- Handhaben Sie den Wasserbehälter mit erhöhter Vorsicht, wenn Sie das erhitzte Wasser in andere Behälter (z. B. Tassen) umfüllen.
- Füllen Sie kochendes Wasser nur in hitzebeständige Behälter. Nicht hitzebeständige Behälter können bei Kontakt mit kochendem Wasser zerspringen.
- Lassen Sie das Wasser bzw. daraus zubereitete Getränke ausreichend abkühlen, bevor Sie diese trinken.

HINWEIS!

Beschädigungsgefahr!

- Unsachgemäßer Umgang mit dem Gerät kann zu Beschädigungen des Gerätes führen.
- Stellen Sie das Gerät auf einer gut zugänglichen, ebenen, trockenen, hitzebeständigen und ausreichend stabilen Arbeitsfläche auf. Stellen Sie das Gerät nicht an den Rand oder an die Kante der Arbeitsfläche.
- Vermeiden Sie einen Hitzestau, indem Sie das Gerät nicht direkt an eine Wand oder unter Hängeschränke o. ä. stellen. Durch den austretenden Dampf können Möbelstücke beschädigt werden.
- Stellen Sie das Gerät nie auf oder in der Nähe von heißen Oberflächen ab (Herdplatten etc.).
- Bringen Sie das Netzkabel nicht mit heißen Teilen in Berührung.
- Setzen Sie das Gerät niemals hoher Temperatur (Heizung etc.) oder Witterungseinflüssen (Regen etc.) aus.

- Tauchen Sie die Basis zum Reinigen niemals in Wasser und verwenden Sie zur Reinigung keinen Dampfreiniger. Die Basis kann sonst beschädigt werden.
- Verwenden Sie den Wasserbehälter nur in Kombination mit der dafür vorgesehenen Basis.
- Befüllen Sie das Gerät nur mit kaltem Wasser.
- Verwenden Sie das Gerät ausschließlich zum Erhitzen von Leitungswasser oder stillem Mineralwasser. Verwenden Sie es nicht für kohlenensäurehaltiges Wasser oder andere Flüssigkeiten wie z. B. Milch.
- Befüllen Sie das Gerät niemals mit Wasser, wenn es auf der Basis steht. Nehmen Sie das Gerät von der Basis und befüllen Sie es anschließend mit Wasser.
- Betreiben Sie das Gerät nicht ohne es mit Wasser zu befüllen.
- Vergewissern Sie sich, dass die Unterseite des Wasserbehälters trocken ist, bevor Sie ihn auf die Basis stellen.
- Geben Sie keine Teebeutel o. ä. in den Wasserbehälter.
- Verwenden Sie das Gerät nicht mehr, wenn die Kunststoffbauteile des Gerätes Risse oder Sprünge haben oder sich verformt haben. Ersetzen Sie beschädigte Bauteile nur durch passende Originalersatzteile.

Produktbeschreibung

Das Gerät ist ein Wasserkocher zum Erhitzen von Wasser. Es verfügt über eine Deckelentriegelungstaste (5), eine Basis (2), sowie einen Ausguss mit Kalkfilter (1). Das Gerät wird mithilfe des Ein-/Ausschalters (7) bedient.

Erstinbetriebnahme

Gerät und Lieferumfang prüfen

HINWEIS!

Beschädigungsgefahr!

Wenn Sie die Verpackung unvorsichtig mit einem scharfen Messer oder anderen spitzen Gegenständen öffnen, kann das Gerät schnell beschädigt werden.

- Gehen Sie beim Öffnen sehr vorsichtig vor.
- Nehmen Sie das Gerät aus der Verpackung.
- Prüfen Sie, ob die Lieferung vollständig ist (siehe **Abb.1**).
- Kontrollieren Sie, ob das Gerät oder die Einzelteile Schäden aufweisen. Ist dies der Fall, benutzen Sie das Gerät nicht. Wenden Sie sich über die auf der Rückseite angegebene Hotline an den Hersteller.

Grundreinigung

1. Entfernen Sie das Verpackungsmaterial und sämtliche Schutzfolien.
2. Befüllen Sie das Gerät mindestens 2–3 Mal nacheinander mit klarem Wasser, bringen Sie das Wasser zum Kochen und schütten Sie es anschließend weg (siehe Kapitel „Bedienung“).
3. Reinigen Sie alle Teile des Gerätes wie im Kapitel „Reinigung“ beschrieben.

Bedienung

HINWEIS!

Verbrennungsgefahr!

Teile des Gerätes werden während des Betriebs heiß und aus dem Ausguss tritt Dampf aus.

- Fassen Sie das Gerät ausschließlich am Handgriff an.
- Berühren Sie die heißen Teile des Gerätes während des Betriebs sowie nach dem Betrieb nicht mit bloßen Fingern. Weisen Sie auch andere Benutzer auf die Gefahren hin!

HINWEIS!

Verbrühungsgefahr!

Kochendes bzw. aufgekochtes Wasser ist sehr heiß. Dies kann bei Hautkontakt oder Kontakt mit dem Mundraum zu Verbrühungen führen.

- Vermeiden Sie unbedingt einen Hautkontakt mit kochendem oder frisch aufgekochtem Wasser.
- Betreiben Sie das Gerät nur mit geschlossenem Deckel. Bei einem Betrieb mit aufgeklapptem Deckel kann heißes Wasser aus dem Wasserbehälter schwappen oder spritzen.
- Beachten Sie die maximal zulässige Wassermenge. Bei einem zu hohen Füllstand kann während des Aufkochens heißes Wasser aus dem Wasserbehälter schwappen.
- Handhaben Sie den Wasserbehälter mit erhöhter Vorsicht, wenn Sie das aufgekochte Wasser in andere Behälter (z. B. Tassen) umfüllen.
- Füllen Sie kochendes Wasser nur in hitzebeständige Behälter. Nicht hitzebeständige Behälter können bei Kontakt mit kochendem Wasser zerspringen.
- Lassen Sie das Wasser bzw. daraus zubereitete Getränke ausreichend abkühlen, bevor Sie diese trinken.

1. Stellen Sie die Basis (2) auf einer stabilen, ebenen, hitzebeständigen, gut belüfteten und für Kinder unzugänglichen Fläche auf.
2. Schließen den Netzstecker des Anschlusskabels an eine ordnungsgemäß installierte Steckdose an.
3. Entnehmen Sie den Wasserbehälter (9) von der Basis (2).
4. Um den Deckel (4) zu öffnen, betätigen Sie die Deckelentriegelungstaste (5) und der Deckel springt automatisch auf.
5. Füllen Sie kaltes oder lauwarmes Wasser in den Wasserbehälter (9). Beachten Sie dabei die Mindestfüllmenge ("MIN") und die Maximalfüllmenge ("MAX") auf der Füllstandskala (3). Füllen Sie mindestens 0,5 L und höchstens 1 l in den Wasserbehälter (9).
6. Verschließen Sie den Deckel (4), indem Sie ihn herunterdrücken, bis er einrastet.
7. Platzieren Sie den Wasserbehälter (9) wieder auf der Basis. Stellen Sie dabei sicher, dass der Wasserbehälter korrekt platziert ist und kippsicher steht.
8. Um das Gerät einzuschalten, drücken Sie den Ein-/Ausschalter (7) nach unten. Anschließend beginnt die LED-Kontrollleuchte (8) zu leuchten und der Erhitzungsvorgang startet.
9. Warten Sie das Ende des Erhitzungsvorgangs ab. Sobald dieser abgeschlossen ist schaltet sich das Gerät aus, der Ein-/Ausschalter (7) springt automatisch nach oben und die LED-Kontrollleuchte (8) erlischt. Sie können den Erhitzungsvorgang jederzeit unterbrechen, indem Sie den Ein-/Ausschalter nach oben drücken.



Vergewissern Sie sich, dass der Ein-/Ausschalter (7) nicht blockiert ist und der Deckel (4) fest verschlossen ist; ansonsten kann sich das Gerät nicht automatisch ausschalten.

10. Entnehmen Sie den Wasserbehälter (9) von der Basis und füllen Sie das erhitzte Wasser in den gewünschten Behälter. Fassen Sie den Wasserbehälter dabei ausschließlich am Handgriff (6) an.
11. Stellen Sie sicher, dass das Gerät nach dem Gebrauch ausgeschaltet ist und ziehen den Netzstecker aus der Steckdose.



Sicherheitssystem: Das Gerät ist durch ein Sicherheitssystem geschützt. Dieses Sicherheitssystem schaltet das Gerät automatisch ab, wenn Sie es versehentlich ohne Wasser oder mit nicht ausreichender Wassermenge einschalten. In diesem Fall lassen Sie das Gerät für 5 - 10 Minuten abkühlen, bevor Sie wieder kaltes oder lauwarmes Wasser einfüllen und das Gerät in Betrieb nehmen können.

Fehlersuche

Problem	Mögliche Ursache	Lösung
Das Gerät funktioniert nicht.	Der Ein-/Ausschalter (7) wurde nicht betätigt.	Betätigen Sie den Ein-/Ausschalter (7).
	Das Gerät ist nicht an eine Steckdose angeschlossen.	Schließen Sie das Gerät an eine Steckdose an.
Das Gerät funktioniert nicht.	Das Gerät ist an eine Steckdose angeschlossen, die keinen Strom führt, z. B. an eine ausgeschaltete Mehrfachsteckdose.	Prüfen Sie, ob die Steckdose eingeschaltet ist. Schalten Sie die Steckdose ggf. ein.
		Testen Sie das Gerät an einer anderen Steckdose.
		Testen Sie ein anderes Gerät an der Steckdose.
	Der Wasserbehälter (9) ist nicht korrekt auf der Basis (2) platziert, so dass kein elektrischer Kontakt besteht.	Platzieren Sie den Wasserbehälter (9) korrekt mittig eingearastet auf der Basis.
Das Gerät ist defekt.	Bei einem Defekt ist das gesamte Gerät zu ersetzen.	

Problem	Mögliche Ursache	Lösung
Der Erhitzungsvorgang dauert sehr lange.	Der Wasserbehälter (9) ist verkalkt.	Entkalken Sie den Wasserbehälter wie im Abschnitt „Wartung und Pflege“ beschrieben.
Beim Ausgießen gelangt nur wenig Wasser aus dem Ausguss (1)	Der Filter im Ausguss (1) ist verstopft.	Reinigen Sie den Filter.

Reinigung und Wartung

Reinigung

HINWEIS!

Kurzschlussgefahr!

In die Basis eingedrungenes Wasser oder andere Flüssigkeiten können einen Kurzschluss verursachen.

- Tauchen Sie die Basis niemals in Wasser oder andere Flüssigkeiten.
- Achten Sie darauf, dass kein Wasser oder andere Flüssigkeiten in die Basis gelangen.

HINWEIS!

Beschädigungsgefahr!

Unsachgemäßer Umgang mit dem Gerät kann zu Beschädigungen des Gerätes führen.

- Verwenden Sie keine aggressiven Reinigungsmittel, Bürsten mit Metall- oder Nylonborsten sowie keine scharfen oder metallischen Reinigungsgegenstände wie Messer, harte Spachtel und dergleichen. Diese können die Oberflächen beschädigen.
 - Geben Sie das Gerät keinesfalls in die Spülmaschine. Sie würden es dadurch zerstören.
1. Ziehen Sie vor der Reinigung den Netzstecker.
 2. Lassen Sie das Gerät vollständig abkühlen.
 3. Wischen Sie das Gerät mit einem leicht angefeuchteten Tuch ab. Lassen Sie alle Teile danach vollständig trocknen.

Entkalken

Entkalken Sie das Gerät regelmäßig. Verwenden Sie ein in Fachgeschäften erhältliches Entkalkungsmittel und befolgen Sie die entsprechenden Anweisungen. Reinigen Sie regelmäßig den Filter im Ausguss (1).

Aufbewahrung

Alle Teile müssen vor dem Aufbewahren vollkommen trocken sein. Lassen Sie das Gerät vollständig abkühlen, bevor Sie es wegstellen.

- Bewahren Sie das Gerät stets an einem trockenen Ort auf.
- Wenn Sie das Gerät nicht verwenden, können Sie das Netzkabel unter der Basis einwickeln.
- Schützen Sie das Gerät vor direkter Sonneneinstrahlung.
- Lagern Sie das Gerät für Kinder unzugänglich, sicher verschlossen und bei Zimmertemperatur.

Technische Daten

Modell:	WK-105 ES
Artikelnummer:	618355
Fassungsvermögen:	1 l
Abmessungen (in cm):	19,5 × 12,5 x 21 (L x B x H)
Leistung:	1850-2200 W
Versorgungsspannung:	220-240 V~ 50/60 Hz

Entsorgung

Verpackung entsorgen



Die Dualen Systeme organisieren die Sammlung, Sortierung und Verwertung von Verkaufsverpackungen und folgen damit den Vorgaben des deutschen Verpackungsgesetzes. Entsorgen Sie Verpackungen aus Pappe / Papier in die Altpapiertonne, Verpackungen aus Kunststoff, Metalle oder Verbundmaterialien in die Gelbe Tonne / Gelben Sack und Verpackungen aus Glas ggf. nach Farbe in die dafür vorgesehenen Altglasbehälter.

Gerät entsorgen

UMWELTSCHUTZ

➔ **europäische Abfallrahmenrichtlinie (Richtlinie 2008/98/EG)**

➔ **WEEE-Richtlinie 2012/19/EU**

(Deutsches Bundesrecht: z.B. KrWG, VerpackG, BatterieG, ElektroG u.w.)

(Anwendbar in der Europäischen Union und anderen europäischen Staaten mit Systemen zur getrennten Sammlung von Wertstoffen)

Altgeräte dürfen nicht in den Hausmüll!



Sollte für das Gerät einmal keine Verwendung mehr bestehen, ist jeder Endnutzer gesetzlich dazu verpflichtet, Altgeräte getrennt vom Hausmüll zu entsorgen. Das kann z. B. bei den kommunalen Sammelstellen oder in den Verkaufshäusern erfolgen. Die Abgabe von kleinen Altgeräten (Kantenlänge max. 25 cm) in haushaltsüblichen Mengen ist grundsätzlich kostenlos. Aber auch größere Altgeräte können beim Neukauf auch bei der Lieferung von Neugeräten der gleichen Geräteart und -funktion kostenlos zur Entsorgung ab-/mitgegeben werden. Damit wird gewährleistet, dass Altgeräte fachgerecht verwertet bzw. entsorgt und die Rohstoffe dem Recyclingkreislauf zugeführt werden können.

Der Endnutzer muss die Abholung von Großgeräten schon beim Kauf anmelden und hat die Eigenverantwortung persönliche Daten vor der Abgabe/Abholung zu löschen. Geräte die mit dem WEEE Symbol (durchgestrichene Mülltonne auf Rädern) gekennzeichnet sind erfüllen die gesetzlichen Vorgaben und WEEE Richtlinien.

Konformitätserklärung



Konformitätserklärung: Mit diesem Symbol gekennzeichnete Geräte erfüllen alle anzuwendenden Gemeinschaftsvorschriften des Europäischen Wirtschaftsraums. Die Bewertung des Gerätes erfolgte nach europäischen Richtlinien, diese sind in der Konformitätserklärung aufgeführt. Sie besitzen daher ein Gerät, das hinsichtlich der Konstruktion die Schutzziele der Europäischen Gemeinschaft zum sicheren Betrieb der Geräte erfüllt. Die Konformitätserklärung kann auf der Internetseite www.khg-info.de abgerufen werden.

© Copyright 2024

Nachdruck oder Vervielfältigung (auch auszugsweise)
nur mit Genehmigung der:

KHG GmbH & Co. KG

Am Rondell 1
12529 Schönefeld
Deutschland

Hergestellt für:

KHG GmbH & Co. KG

Am Rondell 1
12529 Schönefeld
Deutschland

KUNDENSERVICE

 +49 30 6341833 70
Zum regulären Festnetztarif
Ihres Telefonanbieters

 info@khg.de

 www.khg-info.de

Dok./Rev. 20240124