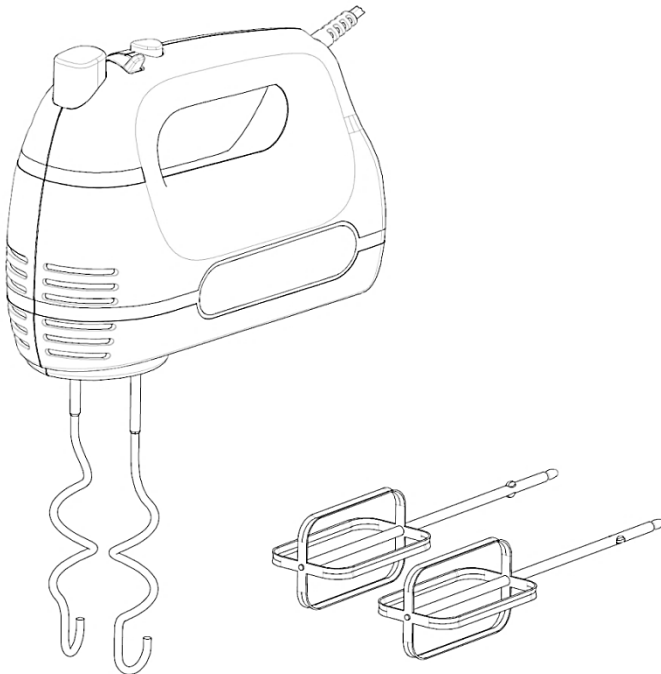




# Bedienungsanleitung

## Handmixer



**Modell: HM-301 WG**

**Art.-Nr. 618101**



# Inhaltsverzeichnis

<b>Komponenten</b> .....	<b>3</b>
<b>Allgemeines</b> .....	<b>4</b>
Bestimmungsgemäßer Gebrauch .....	4
Zeichenerklärung .....	5
Allgemeine Sicherheitshinweise .....	6
<b>Produktbeschreibung</b> .....	<b>9</b>
<b>Erstinbetriebnahme</b> .....	<b>10</b>
Produkt und Lieferumfang prüfen .....	10
Grundreinigung .....	10
<b>Bedienung</b> .....	<b>11</b>
Fehlersuche.....	13
<b>Reinigung</b> .....	<b>13</b>
<b>Technische Daten</b> .....	<b>14</b>
<b>Konformität</b> .....	<b>15</b>
<b>Entsorgung:</b> .....	<b>15</b>
Verpackung entsorgen.....	15
Produkt entsorgen .....	15

# Komponenten

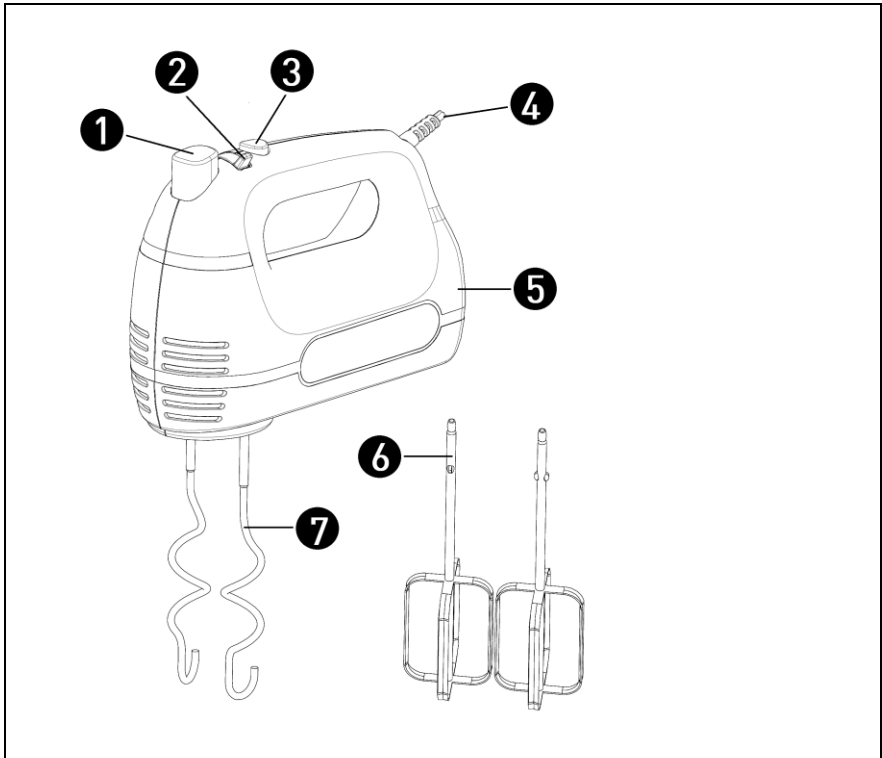


Abb. 1

- |                                       |              |
|---------------------------------------|--------------|
| 1 Auswurf-taste                       | 5 Gehäuse    |
| 2 Aus-Schalter/Geschwindigkeitsregler | 6 Quirle     |
| 3 Turbo-taste                         | 7 Knet-haken |
| 4 Netz-kabel                          |              |

# Allgemeines

## Bedienungsanleitung lesen und aufbewahren



Diese Bedienungsanleitung gehört zu diesem Handmixer (im Folgenden nur „Produkt“ oder „Gerät“ genannt). Sie enthält wichtige Informationen zur Handhabung.

Lesen Sie die Bedienungsanleitung sorgfältig durch, bevor Sie das Gerät benutzen. Die Nichtbeachtung dieser Bedienungsanleitung kann zu Verletzungen oder zu Schäden am Gerät führen.

Die Bedienungsanleitung basiert auf den in der Europäischen Union gültigen Normen und Regeln. Beachten Sie im Ausland auch die landesspezifischen Richtlinien und Gesetze.

Bewahren Sie die Bedienungsanleitung für die weitere Nutzung auf. Wenn Sie das Gerät an Dritte weitergeben, geben Sie unbedingt diese Bedienungsanleitung mit.

## Bestimmungsgemäßer Gebrauch

Das Gerät dient ausschließlich dem Rühren, Kneten und Mixen von Lebensmitteln in haushaltsüblichen Mengen. Der Handmixer ist ideal geeignet für die Zubereitung von Rührteigen für Kuchen, Muffins, Waffeln, oder Soßen für Aufläufe, Gratins oder Pasta-Gerichte. Er ist ausschließlich für den Privatgebrauch bestimmt und nicht für den gewerblichen Bereich geeignet.

Verwenden Sie das Gerät nur wie in dieser Bedienungsanleitung beschrieben. Jede andere Verwendung gilt als nicht bestimmungsgemäß und kann zu Sachschäden oder sogar zu Personenschäden führen. Das Gerät ist kein Kinderspielzeug.

Der Hersteller oder Händler übernehmen keine Haftung für Schäden, die durch nicht bestimmungsgemäßen oder falschen Gebrauch entstanden sind.

## Zeichenerklärung

Die folgenden Symbole werden in dieser Bedienungsanleitung, auf dem Gerät oder auf der Verpackung verwendet.



Dieses Symbol gibt Ihnen nützliche Zusatzinformationen zur Inbetriebnahme und Handhabung.



Das Glas-Gabel-Symbol kennzeichnet Materialien und Gegenstände, die für einen Kontakt mit Lebensmitteln geeignet sind, und die bei sachgemäßer Verwendung keine Schadstoffe an die Lebensmittel abgeben.



Dieses Signalsymbol/-wort bezeichnet eine Gefährdung mit einem mittleren Risikograd, die, wenn sie nicht vermieden wird, den Tod oder eine schwere Verletzung zur Folge haben kann.



Dieses Signalsymbol/-wort bezeichnet eine Gefährdung mit einem niedrigen Risikograd, die, wenn sie nicht vermieden wird, eine geringfügige oder mäßige Verletzung zur Folge haben kann.

**HINWEIS!**

Dieses Signalwort warnt vor möglichen Sachschäden.

## Allgemeine Sicherheitshinweise



### Stromschlaggefahr!

Fehlerhafte Elektroinstallation oder zu hohe Netzspannung können zu elektrischem Stromschlag führen.

- Lesen Sie bitte vor der ersten Benutzung sorgfältig die Bedienungsanleitung durch und bewahren Sie diese zur zukünftigen Einsichtnahme sicher auf.
- Achten Sie darauf, dass die Spannung Ihres örtlichen Netzanschlusses mit der Angabe auf dem Typenschild oder in der Bedienungsanleitung übereinstimmt.
- Falsche Bedienung und unsachgemäße Behandlung können zu Störungen am Gerät und zu Verletzungen des Benutzers führen.
- Benutzen Sie das Gerät ausschließlich für den privaten und den dafür vorgesehenen Zweck.
- Bei nicht bestimmungsgemäßem Gebrauch oder falscher Handhabung kann keine Haftung für evtl. auftretende Schäden übernommen werden.
- Das Gerät nicht mit nassen Händen, auf feuchtem Boden oder wenn es nass ist benutzen.
- Tauchen Sie das Gehäuse und den Netzstecker nicht in Wasser oder andere Flüssigkeiten. Es besteht Lebensgefahr durch Stromschlag!
- Sollte das Gerät trotzdem einmal in Wasser gefallen sein, unbedingt erst den Stecker ziehen, bevor Sie es herausnehmen. Es besteht Lebensgefahr durch Stromschlag!
- Anschließend darf das Gerät nicht mehr in Betrieb genommen werden, sondern muss erst von einem Fachmann (\*) überprüft werden. Das gilt auch, wenn das Gerät einmal auf den Boden gefallen sein sollte oder Beschädigungen aufweist.
- Reparieren Sie das Gerät nicht selbst. Es besteht Gefahr durch Stromschlag!

- Fassen Sie den Netzstecker nie mit nassen oder feuchten Händen an.
- Überprüfen Sie das Netzkabel und den Netzstecker regelmäßig auf evtl. Beschädigungen. Um Gefährdungen zu vermeiden, müssen im Falle von Beschädigungen Netzkabel und Netzstecker umgehend vom Hersteller bzw. einem qualifizierten Fachmann ersetzt werden.
- Vor jeder Inbetriebnahme das Gerät und die Mixwerkzeuge auf einwandfreien Zustand kontrollieren. Es darf nicht in Betrieb genommen werden, wenn es einmal heruntergefallen sein sollte oder sichtbare Schäden aufweist. In diesen Fällen das Gerät von Netztrennen und von einer Elektro-Fachkraft überprüfen lassen.
- Das Netzkabel nicht über scharfe Kanten hängen lassen und von heißen Gegenständen und offenen Flammen fernhalten.
- Wird ein Verlängerungskabel benutzt, muss dieses für die entsprechende Leistung geeignet sein, ansonsten kann es zu Überhitzung von Kabel und/oder Stecker kommen.
- Zusätzlichen Schutz bietet der Einbau einer Fehlerstrom-Schutzeinrichtung mit einem Nennauslösestrom von nicht mehr als 30 mA in der Hausinstallation. Lassen Sie sich von Ihrem Elektroinstallateur beraten.
- Es dürfen keinerlei Gegenstände in das Innere des Gehäuses eingeführt werden.
- Kinder können die Gefahren, die im unsachgemäßen Umgang mit Elektrogeräten liegen, noch nicht erkennen. Lassen Sie deshalb elektrische Haushaltsgeräte nie von Kindern ohne die Aufsicht von Erwachsenen benutzen.
- Dieses Gerät ist nicht für den Gebrauch im Freien geeignet.
- Während der Reinigung und nach Gebrauch, oder bevor Sie Mixwerkzeuge einsetzen oder entfernen, immer den Netzstecker ziehen (ziehen Sie am Stecker, niemals am Kabel).
- Erhöhte Aufmerksamkeit ist erforderlich, wenn das Gerät im Beisein oder in der Nähe von Kindern verwendet wird.
- Benutzen Sie nur Zubehör, welches vom Lieferanten empfohlen wurde. Anderes Zubehör stellt eine Gefahr für den Benutzer dar und das Gerät könnte dadurch beschädigt werden.



- Das Gerät ist nur für den Kurzzeitbetrieb vorgesehen. Benutzen Sie das Gerät niemals länger als fünf Minuten.



Verletzungsgefahr!

- Berühren Sie niemals Teile des Gerätes, die während des Betriebs in Bewegung sind.
- Halten Sie Ihre Hände, Haare, Kleidung, Küchenspachtel und andere Gegenstände von dem Mixerstab sowie dem Mixbehälter fern, wenn sich das Gerät in Betrieb befindet, um der Gefahr von Körperverletzung und Beschädigungen des Gerätes vorzubeugen.
- Eine Küchenspachtel darf nur eingesetzt werden, wenn sich das Gerät nicht in Betrieb befindet.
- Bringen Sie niemals Zubehör mit verschiedenen Funktionen zur gleichen Zeit an (z.B. Knethaken gemeinsam mit Quirl).
- Um jegliche Verletzungsgefahr zu vermeiden, sollten Sie die Rührwerkzeuge erst kurz vor der Benutzung einsetzen.
- Schalten Sie das Gerät immer aus, bevor Sie Mixwerkzeuge entfernen oder einsetzen.
- Dieses Gerät keineswegs über eine externe Zeitschaltuhr oder ein separates Fernwirksystem betreiben.
- Betreiben Sie das Gerät nicht in der Nähe von Wärmequellen (Herd, Gasflamme etc.), sowie in explosionsgefährdeter Umgebung, in der sich brennbare Flüssigkeiten oder Gase befinden.



Gefahren für Kinder und Personen mit verringerten physischen, sensorischen oder mentalen Fähigkeiten (beispielsweise teilweise Behinderte, ältere Personen mit Einschränkung ihrer physischen und mentalen Fähigkeiten) oder Mangel an Erfahrung und Wissen (beispielsweise ältere Kinder).

- Dieses Gerät kann von Kindern ab acht Jahren und darüber sowie von Personen mit verringerten physischen, sensorischen oder mentalen Fähigkeiten oder Mangel an Erfahrung und Wissen benutzt werden, wenn sie beaufsichtigt oder bezüglich des sicheren Gebrauchs des Geräts unterwiesen wurden und die daraus resultierenden Gefahren verstehen. Kinder dürfen nicht mit dem Gerät spielen. Reinigung und Benutzer-Wartung dürfen nicht von Kindern ohne Beaufsichtigung durchgeführt werden.
  - Halten Sie Kinder jünger als acht Jahre vom Gerät und der Anschlussleitung fern.
  - Lassen Sie das Gerät während des Betriebs nicht unbeaufsichtigt.
  - Lassen Sie Kinder nicht mit der Verpackungsfolie spielen. Kinder können sich beim Spielen darin verfangen und ersticken.
- (\*) Fachmann: anerkannter Kundendienst des Lieferanten oder des Importeurs, der für derartige Reparaturen zuständig ist. Für eventuelle Reparaturen wenden Sie sich bitte an diesen Kundendienst.

## Produktbeschreibung

Das Gerät ist ein Küchenhelfer zur Zubereitung von Lebensmitteln wie Rührteigen für Kuchen, Muffins, Waffeln oder andere Speisen. Auch Soßen für Aufläufe, Gratins oder Pasta-Gerichte gelingen hiermit. Hierfür können wahlweise die Knethaken (7) oder Quirle (6) als Werkzeuge verwendet werden.

Das Gerät wird mithilfe des Geschwindigkeitsreglers (2) am Motorgehäuse bedient, wobei die Leistung in sechs Stufen gesteuert werden kann.

Bei Bedarf kann das Gerät mit zusätzlicher Geschwindigkeit, durch Drücken der Turbotaste (3) betrieben werden.

# Erstinbetriebnahme

## Produkt und Lieferumfang prüfen

### HINWEIS!

Wenn Sie die Verpackung unvorsichtig mit einem scharfen Messer oder anderen spitzen Gegenständen öffnen, kann das Gerät schnell beschädigt werden.

Gehen Sie beim Öffnen sehr vorsichtig vor.

- Nehmen Sie das Gerät aus der Verpackung.
- Prüfen Sie, ob die Lieferung vollständig ist (siehe Abschnitt "Komponenten").
- Kontrollieren Sie, ob das Gerät oder die Einzelteile Schäden aufweisen. Ist dies der Fall, benutzen Sie das Gerät nicht. Wenden Sie sich über die auf der Rückseite angegebene Hotline an den Hersteller.

## Grundreinigung



### Verletzungsgefahr!

Stellen Sie sicher, dass der Handmixer immer von der Stromzufuhr getrennt ist, bevor Sie das Gerät reinigen oder die Quirle oder die Knethaken montieren/entfernen.

- Entfernen Sie alle Verpackungsmaterialien.
- Das Gehäuse (5) des Gerätes mit einem leicht angefeuchteten Tuch und eventuell etwas mildem Reinigungsmittel reinigen.
- Quirle (6) und Knethaken (7) mit heißem Wasser und einem milden Reinigungsmittel säubern (siehe Abschnitt „Reinigung und Pflege“) Danach sorgfältig abtrocknen.

## Bedienung



Verletzungsgefahr!

Gehen Sie vorsichtig damit um. Stellen Sie sicher, dass der Handmixer immer von der Stromzufuhr getrennt ist, bevor Sie die Quirle oder die Knethaken montieren oder entfernen / reinigen.

### HINWEIS!

- Das Gerät ist nur für den Kurzzeitbetrieb vorgesehen. Lassen Sie das Gerät nicht länger als 5 Minute ununterbrochen eingeschaltet. Zwischen zwei aufeinanderfolgenden Nutzungszyklen muss eine Ruhezeit von 20 Minuten eingehalten werden.
  - Das Gerät nie im Leerlauf sowie mit feuchten Händen betreiben.
  - Vorsicht bei der Verarbeitung von Flüssigkeiten. Flüssigkeiten können bei der Verarbeitung spritzen. Bei heißen Flüssigkeiten besteht Verbrühungsgefahr!
  - Das Gerät nur am Handgriff anfassen, nie am Zubehör oder am Kabel tragen oder bewegen.
  - Der Handmixer ist nicht geeignet, um Eiswürfel, Nüsse und andere harte Lebensmittel zu verarbeiten.
  - Achten Sie darauf, dass der Behälter stets sicher steht oder festgehalten wird.
  - Führen Sie während des Betriebes keine Gegenstände wie z.B. Messer, Löffel oder Gabel in die Rührschüssel ein.
1. Stecken Sie die Quirle (6) oder die Knethaken (7) in die Anschlussöffnungen, bis das gewählte Zubehör einrastet.



Die beiden Knethaken (7) sind nicht identisch und somit nicht austauschbar. Stecken Sie diese nur in die jeweils vorgesehenen Anschlussöffnungen. Der eine Knethaken mit dem Ring kann nur in die große Anschlussöffnung gesteckt werden und der andere Knethaken ohne Ring in die kleine Anschlussöffnung.

2. Vergewissern Sie sich, dass sich der Geschwindigkeitsregler (2) in der "0" Stellung befindet und stecken Sie dann den Netzstecker (4) in eine Steckdose.
3. Geben Sie die zu verarbeitenden Zutaten in einen Behälter von ausreichender Größe.
4. Tauchen Sie die Quirle oder Knethaken in die Zutaten im Behälter und setzen Sie Ihren Mixer in Betrieb, indem Sie mit dem Geschwindigkeitsregler (2) die gewünschte Geschwindigkeitsstufe einstellen. Sie können hierbei von Stufe 1 bis 6 wählen.  
Ihr Mixer ist mit einer Turbotaste (3) ausgestattet, die es Ihnen ermöglicht, die Geschwindigkeit vorübergehend um 10% über Stufe 6 zu erhöhen.
5. Wenn Ihre Zutaten die gewünschte Konsistenz erreicht haben, stellen Sie den Geschwindigkeitsregler wieder auf Position "0", um das Gerät auszuschalten.
6. Ziehen Sie den Netzstecker.
7. Drücken Sie die Auswurf-taste (1), um die Mixwerkzeuge vom Gerät zu trennen.



Die Auswurf-taste kann nur gedrückt werden, wenn der Geschwindigkeitsregler (2) auf "0" steht.

## Fehlersuche

Fehler	Mögliche Ursache	Behebung
Das Gerät zeigt keine Funktion.	Das Netzkabel (4) ist nicht mit der Steckdose	Den Netzstecker in die Steckdose einstecken.
	Das Gerät ist nicht eingeschaltet.	Schalten Sie mit dem Geschwindigkeitsregler (2) auf eine der sechs Stufen.
Die Mixwerkzeuge (6 & 7) lassen sich nicht entnehmen.	Die Auswurf-taste (3) wurde nicht gedrückt.	Drücken Sie die Auswurf-taste (3), um die Einsätze aus den Aufnahmen zu entnehmen.
Das Gerät rührt nicht. Die Mixwerkzeuge drehen sich nicht.	Die Mixwerkzeuge (6 & 7) sind nicht richtig eingerastet.	Achten Sie darauf, dass die Mixwerkzeuge hör- und spürbar in den Aufnahmen einrasten.

## Reinigung



### Verletzungsgefahr!

Gehen Sie vorsichtig damit um. Stellen Sie sicher, dass der Handmixer immer von der Stromzufuhr getrennt ist, bevor Sie das Gerät reinigen oder die Quirle oder die Kneithaken montieren/entfernen.

## HINWEIS!

### Kurzschlussgefahr!

In das Gehäuse eingedrungenes Wasser oder andere Flüssigkeiten können einen Kurzschluss verursachen.

- Achten Sie darauf, dass kein Wasser oder andere Flüssigkeiten in das Gehäuse gelangen.
- Vor jeder Reinigung immer den Netzstecker ziehen.
- Tauchen Sie das Gerät (Motorblock) niemals in Wasser oder andere Flüssigkeiten, weder zum Reinigen, noch zu einem anderen Zweck. Geben Sie das Gerät niemals in die Spülmaschine.
- Reinigen Sie die Quirle (6) oder die Knethaken (7) in warmem Seifenwasser.
- Reinigen Sie das Gehäuse (5) mit einem weichen, feuchten Tuch.
- Keine chemischen Reinigungs- oder Scheuermittel/Stahlwolle benutzen.
- Wir empfehlen Ihnen dringend das Gerät unmittelbar nach Gebrauch zu reinigen, damit anhaftende Speisereste nicht antrocknen. Die Reinigung ist dann problemlos und die Bildung von Bakterien wird verhindert.

## Technische Daten

Modell:	HM-301 WG
Artikelnummer:	618101
Leistung:	300W
Gewicht:	0,9 kg
Abmessungen (in cm):	19 × 9 × 16 (L × B × H)
Versorgungsspannung:	220–240V~ 50Hz

## Konformität



Konformitätserklärung: Mit diesem Symbol gekennzeichnete Produkte erfüllen alle anzuwendenden Gemeinschaftsvorschriften des Europäischen Wirtschaftsraums.

Die Bewertung des Gerätes erfolgte nach europäischen Richtlinien, diese sind in der Konformitätserklärung aufgeführt. Sie besitzen daher ein Produkt, das hinsichtlich der Konstruktion die Schutzziele der Europäischen Gemeinschaft zum sicheren Betrieb der Geräte erfüllt. Die Konformitätserklärung kann auf der Internetseite [www.khg-info.de](http://www.khg-info.de) abgerufen werden.

## Entsorgung:

### Verpackung entsorgen



Die Dualen Systeme organisieren die Sammlung, Sortierung und Verwertung von Verkaufsverpackungen und folgen damit den Vorgaben des deutschen Verpackungsgesetzes. Entsorgen Sie Verpackungen aus Pappe / Papier in die Altpapiertonne, Verpackungen aus Kunststoff, Metalle oder Verbundmaterialien in die Gelbe Tonne / Gelben Sack und Verpackungen aus Glas ggf. nach Farbe in die dafür vorgesehenen Altglasbehälter.

### Produkt entsorgen

#### UMWELTSCHUTZ

➔ **europäische Abfallrahmenrichtlinie (Richtlinie 2008/98/EG)**

➔ **WEEE-Richtlinie 2012/19/EU**

(Deutsches Bundesrecht: z.B. KrWG, VerpackG, BatterieG, ElektroG u.w.)

(Anwendbar in der Europäischen Union und anderen europäischen Staaten mit Systemen zur getrennten Sammlung von Wertstoffen)





### **Altgeräte dürfen nicht in den Hausmüll!**

Sollte für das Produkt einmal keine Verwendung mehr bestehen, ist jeder Endnutzer gesetzlich dazu verpflichtet, Altgeräte getrennt vom Hausmüll zu entsorgen. Das kann z. B. bei den kommunalen Sammelstellen oder in den Verkaufshäusern erfolgen. Die Abgabe von kleinen Altgeräten (Kantenlänge max. 25 cm) in haushaltsüblichen Mengen ist grundsätzlich kostenlos. Aber auch größere Altgeräte können beim Neukauf auch bei der Lieferung von Neugeräten der gleichen Geräteart und -funktion kostenlos zur Entsorgung ab-/mitgegeben werden. Damit wird gewährleistet, dass Altgeräte fachgerecht verwertet bzw. entsorgt und die Rohstoffe dem Recyclingkreislauf zugeführt werden können.

Der Endnutzer muss die Abholung von Großgeräten schon beim Kauf anmelden und hat die Eigenverantwortung persönliche Daten vor der Abgabe/Abholung zu löschen. Produkte die mit dem WEEE Symbol (durchgestrichene Mülltonne auf Rädern) gekennzeichnet sind erfüllen die gesetzlichen Vorgaben und WEEE Richtlinien.

© Copyright 2023

Nachdruck oder Vervielfältigung (auch auszugsweise) nur mit Genehmigung der:

**KHG GmbH & Co. KG**

Am Rondell 1  
12529 Schönefeld  
Deutschland  
Vertrieben durch:

**KHG GmbH & Co. KG**

Am Rondell 1  
12529 Schönefeld  
Deutschland

**KUNDENSERVICE**

 +49 30 6341833 70  
Zum regulären Festnetztarif  
Ihres Telefonanbieters

---

 [www.khg-info.de](http://www.khg-info.de)

Dok./Rev. 20230809



