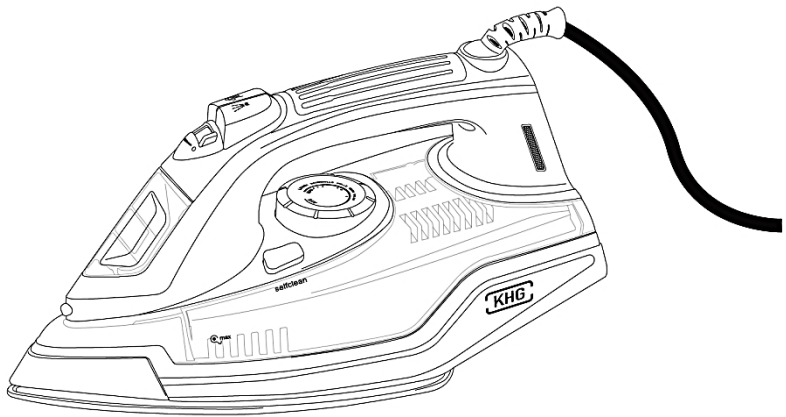




Bedienungsanleitung

Dampfbügeleisen



Modell: DB-2202WR
Art.Nr.: 617460

Inhaltsverzeichnis

| | |
|--|-----------|
| Komponenten | 3 |
| Allgemeines | 4 |
| Bedienungsanleitung lesen und aufbewahren..... | 4 |
| Bestimmungsgemäßer Gebrauch | 4 |
| Zeichenerklärung..... | 5 |
| Sicherheit | 5 |
| Hinweiserklärung..... | 5 |
| Allgemeine Sicherheitshinweise | 6 |
| Gerätbeschreibung | 10 |
| Erstinbetriebnahme | 10 |
| Gerät und Lieferumfang prüfen..... | 10 |
| Vor dem ersten Gebrauch..... | 10 |
| Grundreinigung | 11 |
| Bedienung | 11 |
| Befüllen des Wassertanks..... | 12 |
| Gerät einschalten..... | 13 |
| Temperatur einstellen | 13 |
| Trocken bügeln..... | 14 |
| Wassersprühfunktion verwenden | 14 |
| Bügeln mit Dampf | 15 |
| Dampfstoßfunktion verwenden | 15 |
| Abschaltautomatik | 16 |
| Gerät ausschalten | 17 |
| Fehlersuche | 17 |
| Reinigung und Wartung | 18 |
| Reinigung..... | 18 |
| Selbstreinigung | 19 |
| Aufbewahrung | 19 |
| Technische Daten | 20 |
| Entsorgung | 20 |
| Verpackung entsorgen..... | 20 |
| Gerät entsorgen..... | 20 |
| Konformitätserklärung | 21 |

Komponenten

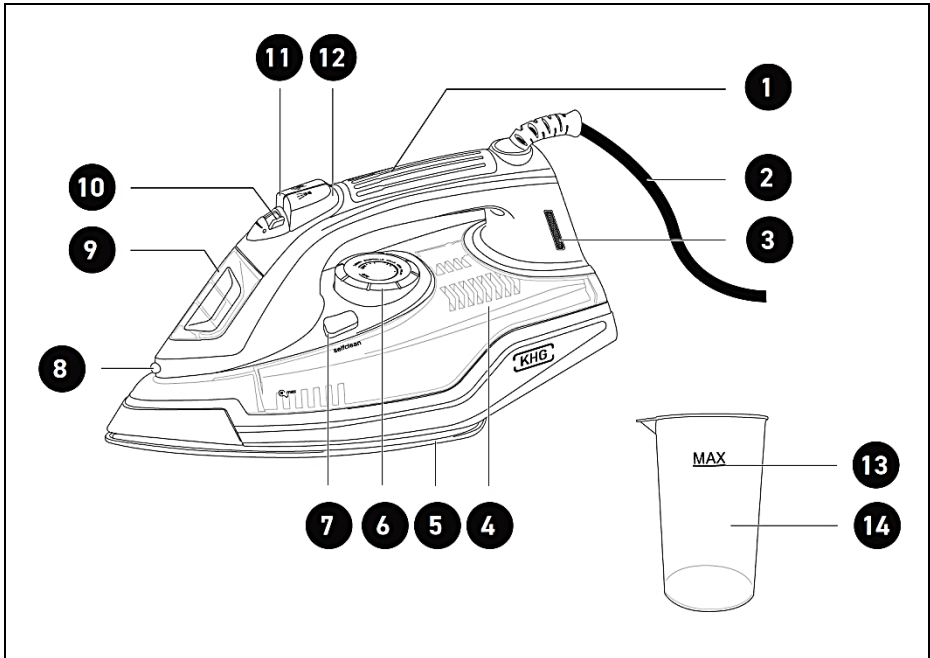


Abb. 1

- | | | | |
|---|-----------------------|----|---------------------------------|
| 1 | Handgriff | 8 | Sprühdüse |
| 2 | Netzkabel | 9 | Abdeckung für Wassertanköffnung |
| 3 | Kontrollleuchte | 10 | Dampfregler |
| 4 | Wassertank | 11 | Dampfstoßtaste |
| 5 | Bügelsohle | 12 | Sprühtaste |
| 6 | Temperaturregler | 13 | MAX-Markierung |
| 7 | Selbstreinigungstaste | 14 | Messbecher |

Allgemeines

Bedienungsanleitung lesen und aufbewahren



Diese Bedienungsanleitung gehört zu diesem Dampfbügeleisen (im Folgenden nur „Gerät“ genannt). Sie enthält wichtige Informationen zur Inbetriebnahme und Handhabung.

Lesen Sie die Bedienungsanleitung, insbesondere die Sicherheitshinweise, sorgfältig durch, bevor Sie das Gerät einsetzen. Die Nichtbeachtung dieser Bedienungsanleitung kann zu schweren Verletzungen oder zu Schäden am Gerät führen.

Die Bedienungsanleitung basiert auf den in der Europäischen Union gültigen Normen und Regeln. Beachten Sie im Ausland auch landesspezifische Richtlinien und Gesetze.

Bewahren Sie die Bedienungsanleitung für die weitere Nutzung auf. Wenn Sie das Gerät an Dritte weitergeben, geben Sie unbedingt diese Bedienungsanleitung mit.

Bestimmungsgemäßer Gebrauch

Das Gerät ist ausschließlich zum Bügeln von Kleidungsstücken und Wäsche geeignet. Es ist nur zum Einsatz in trockenen Innenräumen geeignet. Es ist ausschließlich für den Privatgebrauch und für ähnliche Anwendungen zu verwenden wie beispielsweise:

- in Küchen für Mitarbeiter in Läden, Büros und anderen gewerblichen Bereichen;
- in landwirtschaftlichen Anwesen;
- von Kunden in Hotels, Motels und anderen Wohneinrichtungen;
- in Frühstückspensionen.

Verwenden Sie das Gerät nur wie in dieser Bedienungsanleitung beschrieben. Jede andere Verwendung gilt als nicht bestimmungsgemäß und kann zu Sachschäden oder sogar zu Personenschäden führen. Das Gerät ist kein Kinderspielzeug. Weder Hersteller noch Händler übernehmen Haftung für Schäden, die durch nicht bestimmungsgemäßen oder falschen Gebrauch entstanden sind.

Zeichenerklärung

Die folgenden Symbole werden in dieser Bedienungsanleitung, auf dem Gerät oder auf der Verpackung verwendet.



Dieses Symbol gibt Ihnen nützliche Zusatzinformationen zur Inbetriebnahme und Handhabung.

Sicherheit

Hinweiserklärung

Die folgenden Symbole und Signalwörter werden in dieser Bedienungsanleitung, auf dem Gerät oder auf der Verpackung verwendet.



Dieses Signalsymbol/-wort bezeichnet eine Gefährdung mit einem mittleren Risikograd, die, wenn sie nicht vermieden wird, den Tod oder eine schwere Verletzung zur Folge haben kann.

HINWEIS!

Dieses Signalwort warnt vor möglichen Sachschäden.

Allgemeine Sicherheitshinweise



Stromschlaggefahr!

Fehlerhafte Elektroinstallation oder zu hohe Netzspannung können zu elektrischem Stromschlag führen.

- Schließen Sie das Gerät nur an, wenn die Netzspannung der Steckdose mit der Angabe auf dem Typenschild übereinstimmt.
- Schließen Sie das Gerät nur an eine gut zugängliche Steckdose an, damit Sie das Gerät bei einem Störfall schnell vom Stromnetz trennen können.
- Überprüfen Sie das Gerät und die Anschlussleitung regelmäßig auf Beschädigungen. Betreiben Sie das Gerät nicht, wenn es sichtbare Schäden aufweist oder das Netzkabel bzw. der Netzstecker defekt ist.
- Wenn das Netzkabel des Gerätes beschädigt ist, muss es durch den Hersteller oder seinen Kundendienst oder eine ähnlich qualifizierte Person ersetzt werden, um Gefährdungen zu vermeiden.
- Öffnen Sie das Gehäuse nicht, sondern überlassen Sie die Reparatur Fachkräften. Wenden Sie sich dazu an eine Fachwerkstatt. Bei eigenständig durchgeführten Reparaturen, unsachgemäßem Anschluss oder falscher Bedienung sind Haftungs- und Garantieansprüche ausgeschlossen.
- Bei Reparaturen dürfen nur Teile verwendet werden, die den ursprünglichen Gerätedaten entsprechen. In diesem Gerät befinden sich elektrische und mechanische Teile, die zum Schutz gegen Gefahrenquellen unerlässlich sind.
- Betreiben Sie das Gerät nicht mit einer externen Zeitschaltuhr oder einem separaten Fernwirkssystem.
- Tauchen Sie weder das Gerät noch das Netzkabel oder den Netzstecker in Wasser oder andere Flüssigkeiten.
- Fassen Sie den Netzstecker niemals mit feuchten Händen an.
- Verwenden Sie das Gerät nicht auf feuchten Böden oder wenn es nass ist.

- Ziehen Sie den Netzstecker aus der Steckdose, wenn Sie den Wassertank befüllen.
- Ziehen Sie den Netzstecker nie am Netzkabel aus der Steckdose, sondern fassen Sie immer den Netzstecker an.
- Verwenden Sie das Netzkabel nie als Tragegriff.
- Halten Sie das Gerät, den Netzstecker und das Netzkabel von offenem Feuer und heißen Flächen fern.
- Verlegen Sie das Netzkabel so, dass es nicht zur Stolperfalle wird.
- Halten Sie das Netzkabel von der heißen Bügelsohle fern.
- Knicken Sie das Netzkabel nicht und legen Sie es nicht über scharfe Kanten.
- Wickeln Sie das Netzkabel nicht um das Gerät.
- Lassen Sie das Gerät nicht unbeaufsichtigt, wenn es mit dem Stromnetz verbunden ist.
- Verwenden Sie das Gerät nur in Innenräumen. Betreiben Sie es nie in Feuchträumen oder im Regen.
- Verwenden Sie das Gerät nur in Innenräumen. Betreiben Sie es nie in Feuchträumen oder im Regen.
- Lagern Sie das Gerät nie so, dass es in eine Wanne oder in ein Waschbecken fallen kann.
- Greifen Sie niemals nach einem Elektrogerät, wenn es ins Wasser gefallen ist. Ziehen Sie in einem solchen Fall sofort den Netzstecker aus der Steckdose.
- Wenn das Gerät ins Wasser fallen sollte, darf es anschließend nicht mehr in Betrieb genommen werden, sondern muss erst von einem zugelassenen Kundendienst überprüft werden. Das gilt auch dafür, wenn das Gerät auf den Boden gefallen ist oder ausläuft.
- Sorgen Sie dafür, dass Kinder keine Gegenstände in das Gerät hineinstecken.
- Wenn Sie das Gerät nicht benutzen, es reinigen oder wenn eine Störung auftritt, schalten Sie das Gerät immer aus und ziehen Sie den Netzstecker aus der Steckdose.



Gefahren für Kinder und Personen mit verringerten physischen, sensorischen oder mentalen Fähigkeiten (beispielsweise teilweise Behinderte, ältere Personen mit Einschränkung ihrer physischen und mentalen Fähigkeiten) oder Mangel an Erfahrung und Wissen (beispielsweise ältere Kinder).

- Dieses Gerät kann von Kindern ab acht Jahren und darüber sowie von Personen mit verringerten physischen, sensorischen oder mentalen Fähigkeiten oder Mangel an Erfahrung und Wissen benutzt werden, wenn sie beaufsichtigt oder bezüglich des sicheren Gebrauchs des Gerätes unterwiesen wurden und die daraus resultierenden Gefahren verstehen. Kinder dürfen nicht mit dem Gerät spielen. Reinigung und Benutzer-Wartung dürfen nicht von Kindern ohne Beaufsichtigung durchgeführt werden.
- Halten Sie Kinder jünger als acht Jahre vom Gerät und der Anschlussleitung fern.
- Lassen Sie das Gerät während des Betriebs nicht unbeaufsichtigt.
- Lassen Sie Kinder nicht mit der Verpackungsfolie spielen. Kinder können sich beim Spielen darin verfangen und ersticken.



Verletzungsgefahr!

Unsachgemäßer Umgang mit dem Gerät kann zu Verletzungen führen.

- Aus den Dampfaustrittsöffnungen tritt heißer Dampf aus. Sorgen Sie für einen ausreichenden Sicherheitsabstand zu allen leicht brennbaren Gegenständen, z. B. Gardinen und Vorhängen.
- **ACHTUNG!** Das Gerät wird während des Betriebs heiß. Berühren Sie nicht die Teile des Geräts, die heiß werden können. Fassen Sie das Gerät ausschließlich am Handgriff an. Verwenden Sie gegebenenfalls Schutzhandschuhe oder einen Topflappen.
- Beachten Sie, dass aus dem Gerät auch nach dem Abschalten heißer Dampf entweichen kann.

- Stellen Sie das Gerät nie in horizontaler Position ab.



Explosionsgefahr!

Funkenbildung kann eine Explosion auslösen. Benutzen Sie das Gerät nicht in der Nähe von brennbaren Flüssigkeiten und Dämpfen.

- Füllen Sie ausschließlich Wasser in den dafür vorgesehenen Tank.
- Füllen Sie niemals Reinigungs- oder Lösemittel ein.

HINWEIS!

Beschädigungsgefahr!

Unsachgemäßer Umgang mit dem Gerät kann zu Beschädigungen des Geräts führen.

- Stellen Sie das Gerät auf einer gut zugänglichen, ebenen, trockenen, hitzebeständigen und ausreichend stabilen Arbeitsfläche auf. Stellen Sie das Gerät nicht an den Rand oder an die Kante der Arbeitsfläche.
- Vermeiden Sie einen Hitzestau, indem Sie das Gerät nicht direkt an eine Wand oder unter Hängeschränke o. Ä. stellen. Durch den austretenden Dampf können Möbelstücke beschädigt werden.
- Stellen Sie das Gerät nie auf oder in der Nähe von heißen Oberflächen ab (Herdplatten etc.).
- Bringen Sie das Netzkabel nicht mit heißen Teilen in Berührung.
- Setzen Sie das Gerät niemals hoher Temperatur (Heizung etc.) oder Witterungseinflüssen (Regen etc.) aus.
- Tauchen Sie das Gerät zum Reinigen niemals in Wasser und verwenden Sie zur Reinigung keinen Dampfreiniger. Das Gerät kann sonst beschädigt werden.

Gerätbeschreibung

Das Gerät ist ein Dampfbügeleisen zum Bügeln von Kleidungsstücken und Wäsche. Zum Lieferumfang gehört ein Messbecher (14). Das Gerät verfügt über einen Temperaturregler (6), einen Dampfgregler (10) sowie eine Sprühdüse (8). Die entsprechenden Funktionen werden mithilfe der Dampfstoßtaste (11), Sprühtaste (12) und Selbstreinigungstaste (7) bedient. Die Kontrollleuchte (3) zeigt den Status der eingestellten Temperatur an.

Erstinbetriebnahme

Gerät und Lieferumfang prüfen

HINWEIS!

Beschädigungsgefahr!

Wenn Sie die Verpackung unvorsichtig mit einem scharfen Messer oder anderen spitzen Gegenständen öffnen, kann das Gerät schnell beschädigt werden.

- Gehen Sie beim Öffnen sehr vorsichtig vor.
 1. Nehmen Sie das Gerät aus der Verpackung.
 2. Prüfen Sie, ob die Lieferung vollständig ist (siehe Abb. 1).
 3. Kontrollieren Sie, ob das Gerät oder die Einzelteile Schäden aufweisen. Ist dies der Fall, benutzen Sie das Gerät nicht. Wenden Sie sich über die auf der Rückseite angegebene Hotline an den Hersteller.

Vor dem ersten Gebrauch

1. Entfernen Sie vor dem ersten Gebrauch die Schutzfolie von der Bügelsohle (5).
2. Prüfen Sie vor dem ersten Gebrauch mit einem alten Stofftaschentuch o. Ä., ob die Bügelsohle und der Wassertank (4) sauber sind. Einige Teile wurden leicht geschmiert, daher kann während des ersten Ge-

brauchs eine leichte Rauchbildung entstehen, die nach wenigen Minuten verschwindet. Dies ist keine Fehlfunktion und verursacht auch keine.

Grundreinigung

1. Entfernen Sie das Verpackungsmaterial und sämtliche Schutzfolien.
2. Reinigen Sie vor der erstmaligen Benutzung alle Teile des Geräts wie im Kapitel „Reinigung“ beschrieben.

Bedienung



Verletzungsgefahr!

Die heiße Bügelsohle und der austretende Dampf können Verbrennungen bzw. Verbrühungen verursachen.

- Sorgen Sie dafür, dass die Abstellfläche für das Gerät bzw. die Abstellvorrichtung stabil und eben ist.
- Lassen Sie das Gerät nie unbeaufsichtigt, wenn es mit dem Stromnetz verbunden ist.
- Sorgen Sie dafür, dass sich weder andere Personen, insbesondere Kinder, noch Haustiere am Gerät verbrennen können.
- Stellen Sie das Gerät bei kurzen Arbeitsunterbrechungen immer auf die dafür vorgesehene Abstellvorrichtung, nicht auf die Bügelsohle.
- Bügeln Sie immer auf einer festen, stabilen Unterlage, damit das Gerät nicht herunterfallen kann.

HINWEIS!

Beschädigungsgefahr!

Eine falsche Bügeltemperatur kann zu Schäden an der Wäsche führen.

- Stellen Sie am Gerät höchstens die Temperatur ein, die das eingenähte Pflegeetikett der Wäsche vorgibt.

Befüllen des Wassertanks

1. Stellen Sie sicher, dass das Gerät nicht mit dem Stromnetz verbunden ist.
2. Bringen Sie den Dampfregler (10) auf Position „0“.
3. Öffnen Sie die Abdeckung für die Wassertanköffnung (9).
4. Um das Befüllen zu erleichtern und ein Überlaufen zu verhindern, heben Sie die Spitze des Geräts etwas an.



Sie können herkömmliches Leitungswasser für das Befüllen des Wassertanks verwenden. Sollte das Leitungswasser härter als 17 °dH sein, verwenden Sie destilliertes oder entmineralisiertes Wasser, um die Lebensdauer des Geräts zu verlängern.

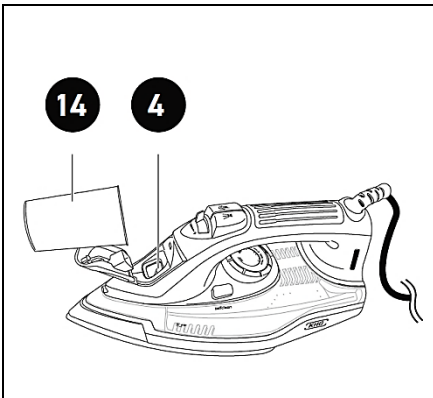


Abb. 2

5. Befüllen Sie den Wassertank (4) mit Wasser. Verwenden Sie hierfür den Messbecher (14) (siehe Abb. 2) und beachten Sie die MAX-Markierung (13) auf dem Messbecher (siehe Abb. 1). Überschreiten Sie diese nicht. **ACHTUNG:** Befüllen Sie den Wassertank nicht unter einem fließenden Wasserhahn und lassen Sie den Wassertank nicht überlaufen.

6. Schließen Sie die Abdeckung für die Wassertanköffnung.

Gerät einschalten

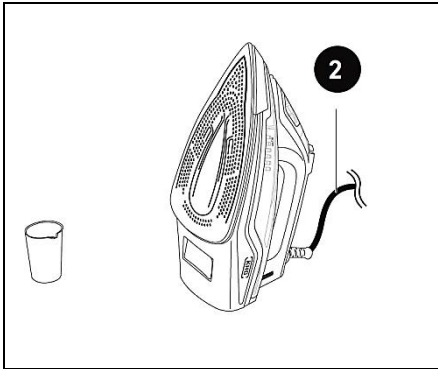


Abb. 3

1. Stellen Sie das Gerät aufrecht hin (siehe Abb. 3).
2. Rollen Sie das Netzkabel (2) vollständig ab und schließen Sie den Netzstecker an eine ordnungsgemäß installierte, geerdete Steckdose an.

Temperatur einstellen

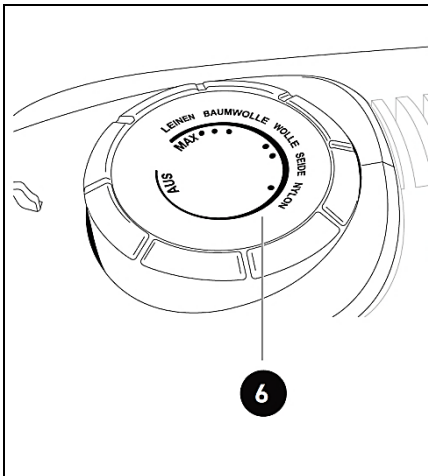


Abb. 4

1. Stellen Sie das Gerät aufrecht hin (siehe Abb. 3) und drehen Sie den Temperaturregler (6) auf die gewünschte Position (siehe Abb. 4). Beachten Sie hierfür die nachstehende Tabelle.
2. Die Kontrollleuchte (3) leuchtet auf. Die Kontrollleuchte zeigt an, dass das Gerät aufheizt. Wenn die Kontrollleuchte erlischt, ist die eingestellte Temperatur erreicht und Sie können mit dem Bügeln beginnen.

Beachten Sie die Pflegesymbole auf den Textilien:

| Pflegesymbol | Stoff-Typ | Einstellung Temperaturregler |
|--------------|------------------------|------------------------------|
| ● | Chemiefasern/Synthetik | Niedrige Temperatur ● |
| ●● | Seide/Wolle | Mittelhohe Temperatur ●● |
| ●●● | Baumwolle/Leinen | Hohe Temperatur ●●● |



Sortieren Sie Ihre Bügelwäsche entsprechend des Gewebes und der entsprechenden Dampftemperatur. Bügeln Sie zuerst die empfindlichen Materialien mit der niedrigen Temperatur, da sich das Gerät schneller aufheizt als abkühlt.

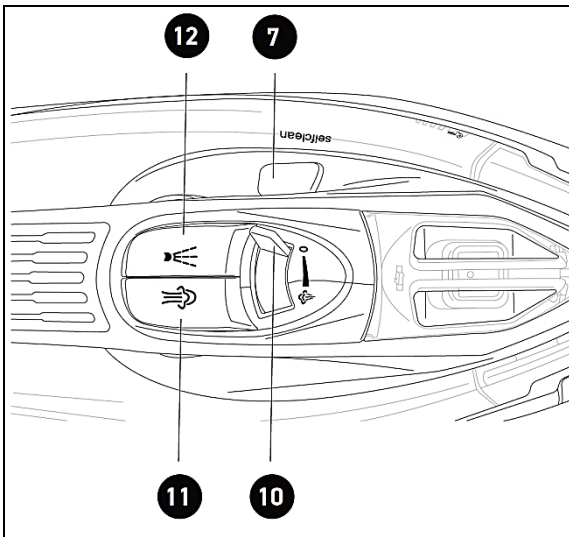
Trocken bügeln

- Um Ihre Wäsche trocken zu bügeln, stellen Sie den Dampfregler (10) auf Position „0“ und stellen Sie die gewünschte Temperatur ein (siehe Kapitel „Temperatur einstellen“).

Wassersprühfunktion verwenden



- Das Gerät verfügt über eine Wassersprühfunktion. Mit dieser Funktion können Sie einzelne Sprühstöße abgeben, die die Kleidungs- oder Textilstücke beim Bügeln mit feinem Sprühnebel befeuchten. Diese Funktion ist hilfreich bei Stoffen, deren Falten in trockenem Zustand nur schwer zu glätten sind.
- Diese Funktion ist unabhängig von allen Einstellungen jederzeit verfügbar. Voraussetzung: Wassertank ist gefüllt.



- Zielen Sie mit der Sprühdüse (8) auf die gewünschte Stelle des Kleidungsstücks und drücken Sie die Sprühtaste (12) (siehe Abb. 5).

Abb. 5

Bügeln mit Dampf



Verletzungsgefahr!

Die heiße Bügelsohle und der austretende Dampf können Verbrennungen bzw. Verbrühungen verursachen.

- Verwenden Sie den Dampf nur mit größter Vorsicht.
- Verwenden Sie den Dampf auf keinen Fall bei Kleidungsstücken, die gerade von einer Person getragen werden.
- Richten Sie den Dampf nicht auf Personen oder Tiere.
- Öffnen Sie den Wassertank nicht während des Gebrauchs.
- Drehen Sie das heiße Gerät nie mit der heißen Bügelsohle nach oben, da sonst heißes Wasser auslaufen kann.
- Bügeln Sie Textilien keinesfalls am Körper.



Das Gerät verfügt über eine Dampffunktion. Mit dieser Funktion können Sie entweder einen kräftigen Dampfstoß erzeugen, der die Kleidungs- oder Textilstücke durchdringt, oder einen dauerhaften Dampfstrom erzeugen. Diese Funktion ist hilfreich, um starke Knitter und Falten zu glätten. Voraussetzung: Wassertank ist gefüllt.

Dampfstoßfunktion verwenden



- Die Dampfstoßfunktion eignet sich vor allem für Leinen und Baumwolle sowie zur Beseitigung von starken Verknitterungen.
- Der Dampfstoß liefert eine Extramenge Dampf, um auch Gewebe in hängender Position, hängende Gardinen oder andere hängende, bzw. aufgespannte Kleidungsstücke zu glätten.



- Warten Sie nach Verwendung der Dampfstoßtaste einige Sekunden, bevor Sie die Funktion erneut verwenden. Wenn die Kontrollleuchte angeht, unterbrechen Sie den Bügelprozess und beginnen Sie erst wieder mit dem Bügeln, wenn die Kontrollleuchte erloschen ist.
 - Der Dampfstoß ist unabhängig von allen Einstellungen jederzeit verfügbar. Voraussetzung: Wassertank ist gefüllt.
1. Stellen Sie die gewünschte Temperatur entsprechend der zu bügelnden Gewebeatart ein (siehe Abb. 4). ACHTUNG: Das Dampf bügeln darf nur in hoher Temperaturstufe (●●● / MAX-Temperatur) ausgeübt werden, da es sonst zur Bildung von Wasser-tropfen kommen kann.
 2. Die Kontrollleuchte (3) leuchtet auf. Die Kontrollleuchte zeigt an, dass das Gerät aufheizt. Wenn die Kontrollleuchte erlischt, ist die eingestellte Temperatur erreicht.
 3. Halten Sie das Gerät in geeigneter Entfernung zum Bügelgut. So schonen Sie das Gewebe.
 4. Drücken Sie die Dampfstoßtaste (11) (siehe Abb. 5). Der Dampf schießt nun aus den Löchern der Bügelsohle (5) in das zu bügelnde Gewebe und entfernt die Falten.
 5. Wiederholen Sie den Vorgang bei hartnäckigen Falten; betätigen Sie die Dampfstoßtaste nicht häufiger als dreimal hintereinander.
 6. Benutzen Sie die Dampfstoßfunktion nur so lange, bis der Wassertank (4) leer ist und kein Dampf mehr produziert wird.
 7. Ziehen Sie den Netzstecker und füllen Sie Wasser nach.

Abschaltautomatik

Um Brandstellen an Ihrer Kleidung oder dem Bügelbrett zu vermeiden, und um unnötigen Energieverbrauch entgegenzuwirken, schaltet sich das Gerät in folgenden Situationen automatisch auf „Pause“:

- nach ca. 30 Sekunden, wenn es auf der Bügelsohle (5) steht;

- nach ca. 8 Minuten, wenn es aufrecht auf der Abstellfläche steht. Sie hören einen Signalton und die Kontrollleuchte (3) beginnt zu blinken. Sobald Sie das Gerät in die Horizontale neigen, schaltet es sich selbstständig wieder ein. Die Kontrollleuchte erlischt.

Gerät ausschalten

1. Drehen Sie den Temperaturregler (6) auf „AUS“.
2. Ziehen Sie den Netzstecker aus der Steckdose.
3. Stellen Sie das Gerät auf der Abstellfläche ab und warten Sie, bis es ganz abgekühlt ist.

Fehlersuche

| Problem | Mögliche Ursache | Lösung |
|-----------------------|---|--|
| Gerät heizt nicht | Abschaltautomatik aktiviert | Neigen Sie das Gerät in die Horizontale. |
| | Nicht an einer ordnungsgemäß installierten, geerdeten Steckdose angeschlossen | Schließen Sie das Gerät an eine ordnungsgemäß installierte, geerdete Steckdose an. |
| | Temperatur nicht eingestellt | Stellen Sie die Temperatur durch Drehen am Temperaturregler (6) ein. |
| Kein oder wenig Dampf | Wassertank (4) ist leer | Befüllen Sie den Wassertank. |
| | Zu niedrige Temperatur | Stellen Sie die Temperatur mindestens auf ●●● ein. |
| | Verkalkung oder Dampffunktion lange nicht benutzt. | Führen Sie die „Selbstreinigung“ durch. |

Reinigung und Wartung

Reinigung

HINWEIS!

Kurzschlussgefahr!

In das Gehäuse eingedrungenes Wasser oder andere Flüssigkeiten können einen Kurzschluss verursachen.

- Tauchen Sie das Gerät niemals in Wasser oder andere Flüssigkeiten.
- Ziehen Sie immer den Netzstecker aus der Steckdose, bevor Sie das Gerät reinigen.

HINWEIS!

Beschädigungsgefahr!

Unsachgemäßer Umgang mit dem Gerät kann zu Beschädigungen des Gerätes führen.

- Verwenden Sie keine aggressiven Reinigungsmittel, Bürsten mit Metall- oder Nylonborsten sowie keine scharfen oder metallischen Reinigungsgegenstände wie Messer, harte Spachtel und dergleichen. Diese können die Oberflächen beschädigen.
 - Geben Sie das Gerät keinesfalls in die Spülmaschine. Sie würden es dadurch zerstören.
1. Schalten Sie das Gerät aus.
 2. Ziehen Sie vor der Reinigung den Netzstecker.
 3. Stellen Sie das Gerät aufrecht hin (siehe Abb. 2) und lassen Sie es vollständig abkühlen.
 4. Leeren Sie den Wassertank (4), indem Sie den Wassertank öffnen und das Gerät kopfüber über einem Waschbecken auskippen.
 5. Wischen Sie das Gerät mit einem leicht angefeuchteten Tuch ab. Lassen Sie alle Teile danach vollständig trocknen.

Selbstreinigung

Die Funktion „Selbstreinigung“ dient dazu, die Bügelsole zu reinigen, wenn Sie das Gerät ca. ein halbes Jahr benutzt haben.

1. Befüllen Sie den Wassertank (4) mit Wasser wie im Kapitel „Befüllen des Wassertanks“ beschrieben.
2. Schließen Sie den Netzstecker an eine ordnungsgemäß installierte, geerdete Steckdose an.
3. Drehen Sie den Temperaturregler (6) auf die MAX-Position und warten Sie, bis die Kontrollleuchte (3) erlischt.
4. Halten Sie das Gerät in horizontaler Position über ein Waschbecken.
5. Wenn die MAX-Temperatur erreicht ist, drücken Sie für ca. eine Minute auf die Selbstreinigungstaste (7). Dampf strömt aus der Bügelsole.
6. Wenn der Wassertank leer ist, schalten Sie das Gerät aus, stellen Sie das Gerät auf der Abstellfläche ab und warten Sie, bis es vollständig abgekühlt ist.
7. Ziehen Sie den Netzstecker aus der Steckdose.

Aufbewahrung

Alle Teile müssen vor dem Aufbewahren vollkommen trocken sein. Lassen Sie das Gerät vollständig abkühlen, bevor Sie es wegstellen.

- Leeren Sie den Wassertank wie in Kapitel „Reinigung“ beschrieben.
- Bewahren Sie das Gerät stets an einem trockenen Ort auf.
- Schützen Sie das Gerät vor direkter Sonneneinstrahlung.
- Lagern Sie das Gerät für Kinder unzugänglich, sicher verschlossen und bei Zimmertemperatur.

Technische Daten

| | |
|--------------------------|-----------------------|
| Modell: | DB-2202WR |
| Artikelnummer: | 617460 |
| Leistung: | 2200 W |
| Kabellänge: | 1,8 m |
| Kapazität Wassertank: | 300 ml |
| Gewicht: | 1,45 kg |
| Versorgungsspannung: | 220-240 V~ 50-60 Hz |
| Abmessungen (L x B x H): | 31,2 x 12,2 x 15,5 cm |

Entsorgung

Verpackung entsorgen



Die Dualen Systeme organisieren die Sammlung, Sortierung und Verwertung von Verkaufsverpackungen und folgen damit den Vorgaben des deutschen Verpackungsgesetzes. Entsorgen Sie Verpackungen aus Pappe / Papier in die Altpapiertonne, Verpackungen aus Kunststoff, Metalle oder Verbundmaterialien in die Gelbe Tonne / Gelben Sack und Verpackungen aus Glas ggf. nach Farbe in die dafür vorgesehenen Altglasbehälter.

Gerät entsorgen

UMWELTSCHUTZ

➔ europäische Abfallrahmenrichtlinie (Richtlinie 2008/98/EG)

➔ WEEERichtlinie 2012/19/EU

(Deutsches Bundesrecht: z.B. KrWG, VerpackG, BatterieG, ElektroG u.w.)

(Anwendbar in der Europäischen Union und anderen europäischen Staaten mit Systemen zur getrennten Sammlung von Wertstoffen)

Alte Geräte dürfen nicht in den Hausmüll!



Sollte für das Gerät einmal keine Verwendung mehr bestehen, ist jeder Endnutzer gesetzlich dazu verpflichtet, alte Geräte getrennt vom Hausmüll zu entsorgen. Das kann z. B. bei den kommunalen Sammelstellen oder in den Verkaufshäusern erfolgen.

Die Abgabe von kleinen Altgeräten (Kantenlänge max. 25 cm) in haushaltsüblichen Mengen ist grundsätzlich kostenlos. Aber auch größere Altgeräte können beim Neukauf oder bei der Lieferung von neuen Geräten der gleichen Geräteart und -funktion kostenlos zur Entsorgung ab/mitgegeben werden. Damit wird gewährleistet, dass Altgeräte fachgerecht verwertet bzw. entsorgt und die Rohstoffe dem Recyclingkreislauf zugeführt werden können.

Der Endnutzer muss die Abholung von Großgeräten schon beim Kauf anmelden und hat die Eigenverantwortung persönliche Daten vor der Abgabe/Abholung zu löschen. Geräte die mit dem WEEE Symbol (durchgestrichene Mülltonne auf Rädern) gekennzeichnet sind erfüllen die gesetzlichen Vorgaben und WEEE Richtlinien.

Konformitätserklärung



Konformitätserklärung: Mit diesem Symbol gekennzeichnete Geräte erfüllen alle anzuwendenden Gemeinschaftsvorschriften des Europäischen Wirtschaftsraums. Die Bewertung des Gerätes erfolgte nach europäischen Richtlinien, diese sind in der Konformitätserklärung aufgeführt. Sie besitzen daher ein Gerät, das hinsichtlich der Konstruktion die Schutzziele der Europäischen Gemeinschaft zum sicheren Betrieb von Geräten erfüllt. Die Konformitätserklärung kann auf der Internetseite www.khg-info.de abgerufen werden.

© Copyright 2024

Nachdruck oder Vervielfältigung (auch auszugsweise)
nur mit Genehmigung der:

KHG GmbH & Co. KG

Am Rondell 1
12529 Schönefeld
Deutschland

Hergestellt für:

KHG GmbH & Co. KG

Am Rondell 1
12529 Schönefeld
Deutschland

KUNDENSERVICE

 +49 30 6341833 70
Zum regulären Festnetzтариф
Ihres Telefonanbieters

 info@khg.de

 www.khg-info.de

Dok./Rev. 20240424