



# Bedienungsanleitung

## Toaster

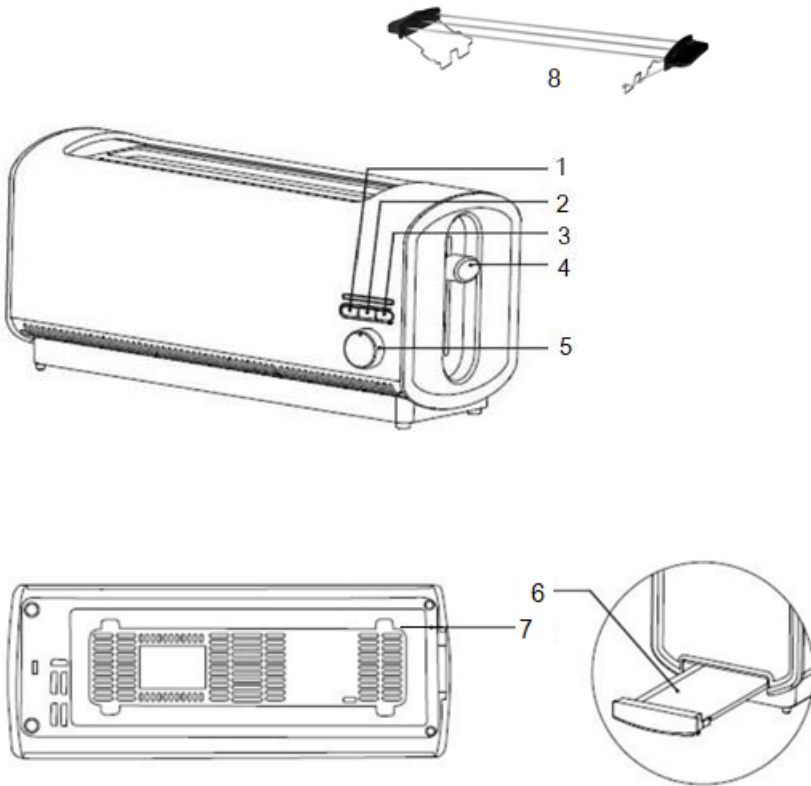


Modell: TO-1200VS  
Art.nr.: 617063

## Inhaltsverzeichnis

<b>Komponenten</b> .....	<b>3</b>
<b>Allgemeines</b> .....	<b>4</b>
Bedienungsanleitung lesen und aufbewahren.....	4
Bestimmungsgemäßer Gebrauch .....	4
Zeichenerklärung.....	5
<b>Sicherheit</b> .....	<b>5</b>
Hinweiserklärung.....	5
Allgemeine Sicherheitshinweise .....	6
<b>Produktbeschreibung</b> .....	<b>11</b>
<b>Erstinbetriebnahme</b> .....	<b>12</b>
Gerät und Lieferumfang prüfen.....	12
Grundreinigung .....	12
Inbetriebnahme vorbereiten.....	12
Krümelschublade entfernen/einsetzen .....	13
<b>Bedienung</b> .....	<b>13</b>
Brot rösten.....	15
Verkeilte Brotscheiben entfernen .....	17
<b>Fehlersuche</b> .....	<b>18</b>
<b>Reinigung</b> .....	<b>19</b>
<b>Aufbewahrung</b> .....	<b>20</b>
<b>Technische Daten</b> .....	<b>20</b>
<b>Entsorgung</b> .....	<b>21</b>
Verpackung entsorgen.....	21
Gerät entsorgen.....	21
<b>Konformitätserklärung</b> .....	<b>23</b>

# Komponenten



- |                          |                           |
|--------------------------|---------------------------|
| <b>1</b> Stopp-Taste     | <b>5</b> Bräunungsregler  |
| <b>2</b> Auftauen-Taste  | <b>6</b> Krümelschublade  |
| <b>3</b> Aufwärmen-Taste | <b>7</b> Kabelaufwicklung |
| <b>4</b> Absenktaste     | <b>8</b> Brötchenaufsatz  |

# Allgemeines

## Bedienungsanleitung lesen und aufbewahren



Diese Bedienungsanleitung gehört zu diesem Toaster (im Folgenden nur „Produkt“ oder „Gerät“ genannt). Sie enthält wichtige Informationen zur Inbetriebnahme und Handhabung.

Lesen Sie die Bedienungsanleitung, insbesondere die Sicherheitshinweise, sorgfältig durch, bevor Sie das Gerät einsetzen. Die Nichtbeachtung dieser Bedienungsanleitung kann zu schweren Verletzungen oder zu Schäden am Gerät führen.

Die Bedienungsanleitung basiert auf den in der Europäischen Union gültigen Normen und Regeln. Beachten Sie im Ausland auch landesspezifische Richtlinien und Gesetze.

Bewahren Sie die Bedienungsanleitung für die weitere Nutzung auf. Wenn Sie das Gerät an Dritte weitergeben, geben Sie unbedingt diese Bedienungsanleitung mit.

## Bestimmungsgemäßer Gebrauch

Das Gerät ist ausschließlich zum Rösten von Brot sowie zum Aufbacken von Brötchen konzipiert. Es ist ausschließlich für den Privatgebrauch bestimmt und nicht für den gewerblichen Bereich geeignet.

- in Küchen für Mitarbeiter in Läden, Büros und anderen gewerblichen Bereichen;
- in landwirtschaftlichen Anwesen;
- von Kunden in Hotels, Motels und anderen Wohneinrichtungen;
- in Frühstückspensionen.

Verwenden Sie das Gerät nur wie in dieser Bedienungsanleitung beschrieben. Jede andere Verwendung gilt als nicht bestimmungsgemäß und kann zu Sachschäden oder sogar zu Personenschäden führen. Das Gerät ist kein Kinderspielzeug.

Der Hersteller oder Händler übernehmen keine Haftung für Schäden, die durch nicht bestimmungsgemäßen oder falschen Gebrauch entstanden sind.

## Zeichenerklärung

Die folgenden Symbole werden in dieser Bedienungsanleitung, auf dem Gerät oder auf der Verpackung verwendet.



Dieses Symbol gibt Ihnen nützliche Zusatzinformationen zur Inbetriebnahme und Handhabung.



Das Glas-Gabel-Symbol kennzeichnet Materialien und Gegenstände, die für einen Kontakt mit Lebensmitteln geeignet sind, und die bei sachgemäßer Verwendung keine Schadstoffe an die Lebensmittel abgeben.

## Sicherheit

### Hinweiserklärung

Die folgenden Symbole und Signalwörter werden in dieser Bedienungsanleitung, auf dem Gerät oder auf der Verpackung verwendet.



Dieses Signalsymbol/-wort bezeichnet eine Gefährdung mit einem mittleren Risikograd, die, wenn sie nicht vermieden wird, den Tod oder eine schwere Verletzung zur Folge haben kann.



Dieses Signalsymbol/-wort bezeichnet eine Gefährdung mit einem niedrigen Risikograd, die, wenn sie nicht vermieden wird, eine geringfügige oder mäßige Verletzung zur Folge haben kann.

HINWEIS!

Dieses Signalwort warnt vor möglichen Sachschäden.

## Allgemeine Sicherheitshinweise



### Stromschlaggefahr!

Fehlerhafte Elektroinstallation oder zu hohe Netzspannung können zu elektrischem Stromschlag führen.

- Schließen Sie das Gerät nur an, wenn die Netzspannung der Steckdose mit der Angabe auf dem Typenschild übereinstimmt.
- Schließen Sie das Gerät nur an eine gut zugängliche Steckdose an, damit Sie das Gerät bei einem Störfall schnell vom Stromnetz trennen können.
- Betreiben Sie das Gerät nicht, wenn es sichtbare Schäden aufweist oder das Netzkabel bzw. der Netzstecker defekt ist.
- Wenn das Netzkabel des Gerätes beschädigt ist, muss es durch den Hersteller oder seinen Kundendienst oder eine ähnlich qualifizierte Person ersetzt werden, um Gefährdungen zu vermeiden.
- Betreiben Sie das Gerät nicht mit einer externen Zeitschaltuhr oder einem separaten Fernwirksystem.
- Tauchen Sie weder das Gerät noch das Netzkabel oder den Netzstecker in Wasser oder andere Flüssigkeiten.
- Fassen Sie den Netzstecker niemals mit feuchten Händen an.
- Ziehen Sie den Netzstecker nie am Netzkabel aus der Steckdose, sondern fassen Sie immer den Netzstecker an.
- Verwenden Sie das Netzkabel nie als Tragegriff.

- Halten Sie das Gerät, den Netzstecker und das Netzkabel von offenem Feuer und heißen Flächen fern.
- Verlegen Sie das Netzkabel so, dass es nicht zur Stolperfalle wird.
- Knicken Sie das Netzkabel nicht und legen Sie es nicht über scharfe Kanten.
- Verwenden Sie das Gerät nur in Innenräumen. Betreiben Sie es nie in Feuchträumen oder im Regen.
- Lagern Sie das Gerät nie so, dass es in eine Wanne oder in ein Waschbecken fallen kann.
- Greifen Sie niemals nach einem Elektrogerät, wenn es ins Wasser gefallen ist. Ziehen Sie in einem solchen Fall sofort den Netzstecker aus der Steckdose.
- Stecken Sie keine metallenen Gegenstände (z. B. Messer) in die Röstschächte.
- Sorgen Sie dafür, dass Kinder keine Gegenstände in das Gerät hineinstecken.
- Wenn Sie das Gerät nicht benutzen, es reinigen oder wenn eine Störung auftritt, ziehen Sie den Netzstecker aus der Steckdose.



#### Stromschlag- oder Brandgefahr!

Nicht fachgerechte Modifikationen oder eine unsachgemäße Instandsetzung können die Betriebssicherheit des Gerätes beeinträchtigen, was zu einem Stromschlag oder zu einem Kurzschluss und in der Folge zu einem Brand führen kann.

- Nehmen Sie keine Modifikationen am Gerät vor.
- Nehmen Sie keine eigenständigen Reparaturarbeiten am Gerät vor.
- Lassen Sie eine Instandsetzung nur von geschultem Fachpersonal vornehmen.
- Bei Reparaturen dürfen nur Teile verwendet werden, die den ursprünglichen Gerätedaten entsprechen. In dem Gerät befinden sich elektrische und mechanische Teile, die zum Schutz gegen Gefahrenquellen unerlässlich sind.

- Bei eigenständig durchgeführten Reparaturen, unsachgemäßem Anschluss oder falscher Bedienung sind Haftungs- und Garantieansprüche ausgeschlossen.



Gefahren für Kinder und Personen mit verringerten physischen, sensorischen oder mentalen Fähigkeiten (beispielsweise teilweise Behinderte, ältere Personen mit Einschränkung ihrer physischen und mentalen Fähigkeiten) oder Mangel an Erfahrung und Wissen (beispielsweise ältere Kinder).

- Dieses Gerät kann von Kindern ab acht Jahren und darüber sowie von Personen mit verringerten physischen, sensorischen oder mentalen Fähigkeiten oder Mangel an Erfahrung und Wissen benutzt werden, wenn sie beaufsichtigt oder bezüglich des sicheren Gebrauchs des Gerätes unterwiesen wurden und die daraus resultierenden Gefahren verstehen. Kinder dürfen nicht mit dem Gerät spielen. Reinigung und Benutzer-Wartung dürfen nicht von Kindern ohne Beaufsichtigung durchgeführt werden.
- Halten Sie Kinder jünger als acht Jahre vom Gerät und der Anschlussleitung fern.
- Lassen Sie das Gerät während des Betriebs nicht unbeaufsichtigt.
- Lassen Sie Kinder nicht mit der Verpackungsfolie spielen. Kinder können sich beim Spielen darin verfangen und ersticken.



**Brandgefahr!**

Brot kann bei starker und länger andauernder Erhitzung in Brand geraten. Das Feuer kann auf umliegende Gegenstände überspringen. Außerdem kann bei unsachgemäßer Verwendung ein Brand entstehen, z. B. durch einen Hitzestau im Gerät.

- Betreiben Sie das Gerät nicht in der Nähe oder unterhalb von brennbaren Materialien wie z. B. Gardinen.
- Legen Sie während des Betriebs keine brennbaren Gegenstände auf das Gerät.
- Beaufsichtigen das Gerät während des Betriebs.



- Decken Sie das Gerät während des Betriebs nicht ab.
- Leeren Sie die Krümelschublade regelmäßig.
- Legen Sie Brötchen nicht direkt auf die Röstschächte. Verwenden Sie den mitgelieferten Brötchenaufsatz.
- Decken Sie den Brötchenaufsatz nicht ab, z. B. mit Alufolie.
- Rösten Sie keine Brotscheiben während Sie gleichzeitig Brötchen aufbacken.
- Rösten Sie kein bereits geröstetes Brot. Verwenden Sie dafür die Aufwärmstufe.
- Rösten Sie kein Knäckebrot, Zwieback, mit Butter bzw. anderen Fetten bestrichenes oder in Folie verpacktes Brot.
- Sofern sich das Gerät nach dem abgeschlossenen Röstvorgang nicht selbstständig abschaltet, drücken Sie die Stopp-Taste und ziehen Sie den Netzstecker aus der Steckdose.
- Beenden Sie bei Rauchentwicklung umgehend den Röstvorgang. Drücken Sie dazu die Stopp-Taste oder ziehen Sie den Netzstecker aus der Steckdose.



#### Verbrennungsgefahr!

Einzelne Oberflächen des Gerätes werden während des Betriebs sehr heiß. Das gilt vor allem für metallene Oberflächen und insbesondere für die Heizdrähte in den Röstschächten. Versehentliches Berühren heißer Elemente kann zu Verbrennungen führen.

- Fassen Sie niemals in die Röstschächte. Das gilt insbesondere während des Röstvorgangs und kurz danach.
- Berühren Sie die entsprechenden Oberflächen während des Röstvorgangs und während der Abkühlphase nicht mit bloßen Händen. Verwenden Sie wärmeisolierte Kochhandschuhe oder Topflappen zum Anfassen heißer Oberflächen sowie der Zubehörteile. Weisen Sie auch andere Benutzer auf die Gefahren hin!
- Lassen Sie das Gerät abkühlen, bevor Sie es mit bloßen Händen berühren.



Verbrennungsgefahr!

Geröstetes Brot kann abhängig von der verwendeten Röststufe sehr heiß sein. Das Berühren mit bloßen Händen kann zu Verbrennungen führen.

- Lassen Sie das geröstete Brot abkühlen, bevor Sie es aus den Röstschächten nehmen.
- Verwenden Sie zum Schutz Ihrer Hände Topflappen oder Ähnliches, um heiße Brotscheiben aus den Röstschächten zu nehmen.



Gesundheitsgefahr!

In verbrannten oder verkohlten Brotstücken enthaltene Acrylamide können Krebs verursachen.

- Rösten Sie Brot nicht zu dunkel, rösten Sie das Brot stattdessen auf einer niedrigeren Bräunungsstufe hell oder goldgelb.
- Entfernen Sie verbrannte Brotstellen.
- Reinigen Sie das Gerät regelmäßig und entfernen Sie verkohlte Brotkrümel.

HINWEIS!

Beschädigungsgefahr!

Unsachgemäßer Umgang mit dem Gerät kann zu Beschädigungen des Gerätes führen.

- Stellen Sie das Gerät auf einer gut zugänglichen, ebenen, trockenen, hitzebeständigen und ausreichend stabilen Arbeitsfläche auf. Stellen Sie das Gerät nicht an den Rand oder an die Kante der Arbeitsfläche.
- Vermeiden Sie einen Hitzestau, indem Sie das Gerät nicht direkt an eine Wand oder unter Hängeschränke o. Ä. stellen. Durch den austretenden Dampf können Möbelstücke beschädigt werden.
- Stellen Sie das Gerät nie auf oder in der Nähe von heißen Oberflächen ab (Herdplatten etc.).

- Bringen Sie das Netzkabel nicht mit heißen Teilen in Berührung.
- Setzen Sie das Gerät niemals hoher Temperatur (Heizung etc.) oder Witterungseinflüssen (Regen etc.) aus.
- Füllen Sie niemals Flüssigkeit in das Gerät.
- Tauchen Sie das Gerät zum Reinigen niemals in Wasser und verwenden Sie zur Reinigung keinen Dampfreiniger. Das Gerät kann sonst beschädigt werden.
- Geben Sie das Gerät keinesfalls in die Spülmaschine. Sie würden es dadurch zerstören.
- Verwenden Sie das Gerät nicht mehr, wenn die Kunststoffbauteile des Gerätes Risse oder Sprünge haben oder sich verformt haben. Ersetzen Sie beschädigte Bauteile nur durch passende Originalersatzteile.

## Produktbeschreibung

Das Gerät ist ein Toaster zum Rösten von Brot sowie zum Aufbacken von Brötchen.

Zum Lieferumfang gehört eine Krümelschublade (6) welche in das Gerät eingesetzt ist.

Über den Bräunungsregler (5) wird der gewünschte Röstgrad eingestellt. Durch Drücken der Absenktaste (4) wird der Röstvorgang gestartet. Die Funktionen „Aufwärmen“ und „Auftauen“ können mit der Aufwärmen-Taste (3) bzw. der Auftauen-Taste (2) aktiviert werden. Der Röstvorgang endet automatisch oder durch Drücken der Stopp-Taste (1).

### HINWEIS!

Solange Sie den Stecker nicht in eine funktionierende Steckdose gesteckt haben, wird die Absenktaste nicht einrasten!

# Erstinbetriebnahme

## Gerät und Lieferumfang prüfen

### HINWEIS!

#### Beschädigungsgefahr!

Wenn Sie die Verpackung unvorsichtig mit einem scharfen Messer oder anderen spitzen Gegenständen öffnen, kann das Gerät schnell beschädigt werden.

– Gehen Sie beim Öffnen sehr vorsichtig vor.

1. Nehmen Sie das Gerät aus der Verpackung.
2. Prüfen Sie, ob die Lieferung vollständig ist.
3. Kontrollieren Sie, ob das Gerät oder die Einzelteile Schäden aufweisen. Ist dies der Fall, benutzen Sie das Gerät nicht. Wenden Sie sich über die auf der Rückseite angegebene Hotline an den Hersteller.

## Grundreinigung

- Entfernen Sie das Verpackungsmaterial und sämtliche Schutzfolien.
- Reinigen Sie vor der erstmaligen Benutzung alle Teile des Gerätes wie im Kapitel „Reinigung“ beschrieben.

## Inbetriebnahme vorbereiten

1. Stellen Sie sicher, dass die Krümelschublade (6) in das Gerät eingesetzt ist. Setzen Sie die Krümelschublade gegebenenfalls in das Gerät ein (siehe Abschnitt „Krümelschublade entfernen/einsetzen“).
2. Wickeln Sie das Anschlusskabel mit Netzstecker soweit wie nötig von der Kabelaufwicklung an der Unterseite des Gerätes (7) ab.
3. Stellen Sie das Gerät auf einer stabilen, ebenen, hitzebeständigen, gut belüfteten und für Kinder unzugänglichen Fläche auf.

4. Schließen den Netzstecker des Anschlusskabels an eine ordnungsgemäß installierte Steckdose an.
5. Führen Sie 3–4 Röstvorgänge ohne eingelegtes Brot durch, um das Gerät von Fertigungsrückständen zu befreien (siehe Abschnitt „Brot rösten“).

### Krümelschublade entfernen/einsetzen

- Um die Krümelschublade (6) zu entnehmen, ziehen Sie sie aus dem Krümelschubladenfach im unteren Bereich des Gerätes.
- Um die Krümelschublade einzusetzen, schieben Sie sie in das Krümelschubladenfach. Stellen Sie dabei sicher, dass die Auffangmulde der Krümelschublade nach oben zeigt.

## Bedienung



### Brandgefahr!

Brot kann bei starker und länger andauernder Erhitzung in Brand geraten. Das Feuer kann auf umliegende Gegenstände überspringen.

- Beaufsichtigen das Gerät während des Betriebs.
- Rösten Sie kein bereits geröstetes Brot. Verwenden Sie dafür die Aufwärmfunktion.
- Rösten Sie kein Knäckebrot, Zwieback, mit Butter bzw. anderen Fetten bestrichenes oder in Folie verpacktes Brot.
- Beenden Sie bei Rauchentwicklung umgehend den Röstvorgang. Drücken Sie dazu die Stopp-Taste oder ziehen Sie den Netzstecker aus der Steckdose.



### Verbrennungsgefahr!

Einzelne Oberflächen des Gerätes werden während des Betriebs sehr heiß. Das gilt vor allem für metallene Oberflächen und insbesondere für die Heizdrähte in den Röstschächten. Versehentliches Berühren heißer Elemente kann zu Verbrennungen führen.

- Fassen Sie niemals in die Röstschächte. Das gilt insbesondere während des Röstvorgangs und kurz danach.
- Berühren Sie das Gerät während des Röstvorgangs und während der Abkühlphase nicht mit bloßen Händen. Falls Sie das Gerät dennoch berühren müssen, verwenden Sie stets wärmeisolierte Kochhandschuhe oder Topflappen zum Anfassen des Gerätes sowie der Zubehörteile. Weisen Sie auch andere Benutzer auf die Gefahren hin!
- Lassen Sie das Gerät abkühlen, bevor Sie es mit bloßen Händen berühren.



### Verbrennungsgefahr!




Geröstetes Brot kann abhängig von der verwendeten Röststufe sehr heiß sein. Das Berühren mit bloßen Händen kann zu Verbrennungen führen.

- Lassen Sie das geröstete Brot abkühlen, bevor Sie es aus den Röstschächten entnehmen.
- Verwenden Sie zum Schutz Ihrer Hände Topflappen oder Ähnliches, um heiße Brotscheiben aus den Röstschächten zu entnehmen.

Das Gerät erlaubt das Rösten, Auftauen und Aufwärmen von Brot sowie das Aufbacken von Brötchen. Für Letzteres wird der mitgelieferte Brötchenaufsatz (8) benötigt.

## Brot rösten

1. Stecken Sie den Netzstecker in eine Stromversorgung.
2. Stellen Sie die Brotscheiben in die Toastschlitze (beim Baguette schneiden Sie ein Stück ab, das etwas kürzer als die Toastschlitze ist und schneiden es dann noch einmal längs durch). Ihr Gerät ist geeignet sowohl für Baguette, als auch für Toasts oder andere Scheiben Brot, wenn Dicke und Länge in die Schlitze passen.
3. Drücken Sie die Absenktaste bis zum Einrasten herunter (gleichzeitig schließt sich das Gitter in der Spalte um das Brot, um es in einer geeigneten Entfernung von den Heizelementen zu halten). Nach dem Einrasten lassen Sie die Taste los. Sie bleibt in dieser Position. Der Toaster beginnt zu heizen. Wenn die Absenktaste nicht unten bleibt, kontrollieren Sie, ob der Toaster am Netz angeschlossen ist (die Taste blockiert sich nur, wenn das Gerät mit Strom versorgt ist).
4. Sie können den Bräunungsgrad regeln, indem Sie den Bräunungsregler auf die gewünschte Stufe stellen. Je höher die Stufe am Regler, desto mehr wird das Brot geröstet.
5. Am Ende des Zyklus entsperrt die Absenktaste und Sie können den Toast entnehmen.
6. Die Taste zum Auftauen ermöglicht es, noch gefrorenes Brot aufzutauen.
7. Die Taste zum Aufwärmen ermöglicht es, entweder schon geröstetes Brot wieder aufzuwärmen oder nicht genug geröstetes Brot nochmals kurz zu toasten, ohne die Bräunungsgradregelung zu ändern.
8. Durch Betätigung der Stopp-Taste können Sie den Toastvorgang vorzeitig beenden.
9. Nach dem Gebrauch ziehen Sie immer den Stecker aus der Steckdose und lassen Sie das Gerät vollständig abkühlen, bevor Sie es wegräumen oder bewegen.

	<ul style="list-style-type: none"> <li>• Lassen Sie das Gerät zwischen zwei Röstvorgängen etwas abkühlen. Auf diese Weise erzielen Sie eine gleichmäßigere Bräunung. Außerdem wird ein Überhitzen des Gerätes verhindert.</li> <li>• Die Brotsorte, die Feuchte und die Scheibenstärke bedingen den Röstgrad. Dunkleres Brot erfordert eine höhere Röstgradeinstellung als helles Brot (z. B. Weißbrot). Ebenso erfordern dickere Brotscheiben eine höhere Röstgradeinstellung als dünnere Brotscheiben.</li> <li>• Verwenden Sie das Gerät nicht ohne eingesetzte Krümel-schublade.</li> </ul>
	<ul style="list-style-type: none"> <li>• Wählen Sie zu Anfang eine niedrigere Röstgradeinstellung, um sich mit dem Gerät vertraut zu machen.</li> <li>• Wenn Sie eine einzelne Brotscheibe rösten, fällt die Röstung stärker aus, als wenn Sie bei gleicher Röstgradeinstellung zwei Brotscheiben rösten. Stellen Sie daher beim Rösten einer einzelnen Brotscheibe eine niedrigere Stufe als beim Rösten zweier Brotscheiben ein.</li> <li>• Trockenes Brot bräunt schneller als frisches Brot. Verwenden Sie daher zum Rösten von trockenem Brot eine niedrigere Röstgradeinstellung als bei frischem Brot.</li> </ul>
	<ul style="list-style-type: none"> <li>• Um Brötchen gleichmäßig aufzubacken, führen Sie zwei aufeinander folgende Aufbackvorgänge durch, wobei Sie die Brötchen bei einer niedrigeren Röstgradeinstellung jeweils von der Unterseite und der Oberseite erhitzen.</li> </ul>



### Brandgefahr!

Bei unsachgemäßer Anwendung kann ein Brand entstehen, z. B. durch einen Hitzestau im Gerät.



- Legen Sie die aufzubackenden Brötchen nicht direkt auf die Röstschächte, da durch das Abdecken der Röstschächte die Hitze nicht entweichen kann, was zu einem Hitzestau im Gerät führt. Verwenden Sie hierbei unbedingt den mitgelieferten Brötchenaufsatz.
- Decken Sie den Brötchenaufsatz nicht ab, z. B. mit Alufolie.
- Rösten Sie keine Brotscheiben während Sie gleichzeitig Brötchen aufbacken.

## Verkeilte Brotscheiben entfernen



### Stromschlaggefahr!

Wenn das Gerät angeschlossen ist, kann das Berühren der Heizdrähte mit metallischen Gegenständen zu einem Stromschlag führen.

- Ziehen Sie den Netzstecker aus der Steckdose, bevor Sie verkeilte Brotscheiben aus den Röstschächten entfernen.
- Verwenden Sie nur nicht-metallische Gegenstände, um verkeilte Brotscheiben aus den Röstschächten zu entfernen.
- Vermeiden Sie ein Berühren der Heizdrähte.

Hin und wieder kann es vorkommen, dass eine Brotscheibe nach dem abgeschlossenen Röstvorgang nicht aus dem Röstschacht gehoben wird, da sie sich verkeilt hat. Gehen Sie wie folgt vor, um eine verkeilte Brotscheibe aus dem Röstschacht zu entfernen:

1. Ziehen Sie den Netzstecker aus der Steckdose.
2. Legen Sie das Gerät auf die Seite.
3. Entfernen Sie die Brotscheibe vorsichtig aus dem Röstschacht. Verwenden Sie dazu gegebenenfalls ein nicht-metallisches Werkzeug, wie z. B. einen Kochlöffel oder einen Pfannenwender aus Holz.
4. Stellen Sie das Gerät wieder aufrecht hin.
5. Schließen Sie den Netzstecker wieder an die Steckdose an.

## Fehlersuche

Problem	Mögliche Ursache	Lösung
Das Gerät funktioniert nicht.	Das Gerät ist nicht an eine Steckdose angeschlossen.	Schließen Sie das Gerät an eine Steckdose an.
	Das Gerät ist an eine Steckdose angeschlossen, die keinen Strom führt, z. B. an eine ausgeschaltete Mehrfachsteckdose.	Prüfen Sie, ob die Steckdose eingeschaltet ist. Schalten Sie die Steckdose gegebenenfalls ein.
		Testen Sie das Gerät an einer anderen Steckdose.
		Testen Sie ein anderes Gerät an der Steckdose.
	Das Gerät ist defekt.	Bei einem Defekt ist das gesamte Gerät zu ersetzen.
Der Röstvorgang beginnt nicht, obwohl die Absenktaste (4) betätigt wurde.	Die Absenktaste ist nicht eingerastet.	Drücken Sie die Absenktaste nach unten, bis sie hörbar einrastet.
Die Absenktaste rastet nicht ein.	Das Gerät ist nicht angeschlossen.	Schließen Sie das Gerät an eine Steckdose an.
	Die Brotscheiben sind zu dick.	Verwenden Sie dünnere Brotscheiben.

Problem	Mögliche Ursache	Lösung
Eine eingelegte Brotscheibe wird nach dem Röstvorgang nicht angehoben.	Die Brotscheibe hat sich im Röstschacht verkeilt.	Ziehen Sie den Netzstecker aus der Steckdose und entfernen Sie die Brotscheibe wie im Abschnitt „Verkeilte Brotscheiben entfernen“ beschrieben.
Das geröstete Brot ist zu hell.	Die eingestellte Röststufe ist zu niedrig.	Stellen Sie eine höhere Röststufe ein.
Das geröstete Brot ist zu dunkel.	Die eingestellte Röststufe ist zu hoch.	Stellen Sie eine niedrigere Röststufe ein.

## Reinigung

### HINWEIS!

#### Kurzschlussgefahr!

In das Gehäuse eingedrungenes Wasser oder andere Flüssigkeiten können einen Kurzschluss verursachen.

- Tauchen Sie das Gerät niemals in Wasser oder andere Flüssigkeiten.
- Achten Sie darauf, dass kein Wasser oder andere Flüssigkeiten in das Gehäuse gelangen.

### HINWEIS!

#### Beschädigungsgefahr!

Unsachgemäßer Umgang mit dem Gerät kann zu Beschädigungen des Gerätes führen.

- Verwenden Sie keine aggressiven Reinigungsmittel, Bürsten mit Metall- oder Nylonborsten sowie keine scharfen oder metallischen Reinigungsgegenstände wie Messer, harte Spachtel und dergleichen. Diese können die Oberflächen beschädigen.
  - Geben Sie das Gerät keinesfalls in die Spülmaschine. Sie würden es dadurch zerstören.
1. Ziehen Sie vor der Reinigung den Netzstecker aus der Steckdose.
  2. Lassen Sie das Gerät vollständig abkühlen.
  3. Entnehmen Sie die Krümelschublade **(6)** und leeren Sie sie aus.
  4. Wischen Sie das Gehäuse, die Krümelschublade und den Brötchenaufsatz **(8)** mit einem leicht angefeuchteten Tuch ab. Reinigen Sie dabei insbesondere den Bereich um die Röstschächte herum. Das Gleiche gilt auch für die Auflagefläche des Brötchenaufsatzes.
  5. Lassen Sie alle Teile vollständig trocknen.
  6. Setzen Sie die Krümelschublade wieder in das Krümelschubladenfach ein (siehe Abschnitt „Krümelschublade entfernen/einsetzen“).

## Aufbewahrung

Alle Teile müssen vor dem Aufbewahren vollkommen trocken sein.

- Bewahren Sie das Gerät stets an einem trockenen Ort auf.
- Schützen Sie das Gerät vor direkter Sonneneinstrahlung.
- Lagern Sie das Gerät für Kinder unzugänglich, sicher verschlossen und bei Zimmertemperatur.

## Technische Daten

Modell:	TO-1200VS
Artikelnummer:	617063
Leistung:	1200W
Abmessungen:	36,6 x 16,5 x 18,4cm
Versorgungsspannung:	220-240V~, 50-60Hz

## Entsorgung

### Verpackung entsorgen



Die Dualen Systeme organisieren die Sammlung, Sortierung und Verwertung von Verkaufsverpackungen und folgen damit den Vorgaben des deutschen Verpackungsgesetzes. Entsorgen Sie Verpackungen aus Pappe / Papier in die Altpapiertonne, Verpackungen aus Kunststoff, Metalle oder Verbundmaterialien in die Gelbe Tonne / Gelben Sack und Verpackungen aus Glas ggf. nach Farbe in die dafür vorgesehenen Altglasbehälter.

### Gerät entsorgen

#### UMWELTSCHUTZ

→ **europäische Abfallrahmenrichtlinie (Richtlinie 2008/98/EG)**

→ **WEEE-Richtlinie 2012/19/EU**

(Deutsches Bundesrecht: z.B. KrWG, VerpackG, BatterieG, ElektroG u.w.)

(Anwendbar in der Europäischen Union und anderen europäischen Staaten mit Systemen zur getrennten Sammlung von Wertstoffen)


## Altgeräte dürfen nicht in den Hausmüll!



Sollte für das Gerät einmal keine Verwendung mehr bestehen, ist jeder Endnutzer gesetzlich dazu verpflichtet, Altgeräte getrennt vom Hausmüll zu entsorgen. Das kann z. B. bei den kommunalen Sammelstellen oder in den Verkaufshäusern erfolgen. Die Abgabe von kleinen Altgeräten (Kantenlänge max. 25 cm) in haushaltsüblichen Mengen ist grundsätzlich kostenlos. Aber auch größere Altgeräte können beim Neukauf auch bei der Lieferung von Neugeräten der gleichen Geräteart und -funktion kostenlos zur Entsorgung ab-/mitgegeben werden. Damit wird gewährleistet, dass Altgeräte fachgerecht verwertet bzw. entsorgt und die Rohstoffe dem Recyclingkreislauf zugeführt werden können.

Der Endnutzer muss die Abholung von Großgeräten schon beim Kauf anmelden und hat die Eigenverantwortung persönliche Daten vor der Abgabe/Abholung zu löschen. Geräte die mit dem WEEE Symbol (durchgestrichene Mülltonne auf Rädern) gekennzeichnet sind erfüllen die gesetzlichen Vorgaben und WEEE Richtlinien.

## Konformitätserklärung

 Konformitätserklärung: Mit diesem Symbol gekennzeichnete Geräte erfüllen alle anzuwendenden Gemeinschaftsvorschriften des Europäischen Wirtschaftsraums. Die Bewertung des Gerätes erfolgte nach europäischen Richtlinien, diese sind in der Konformitätserklärung aufgeführt. Sie besitzen daher ein Gerät, das hinsichtlich der Konstruktion die Schutzziele der Europäischen Gemeinschaft zum sicheren Betrieb der Geräte erfüllt. Die Konformitätserklärung kann auf der Internetseite [www.khg-info.de](http://www.khg-info.de) abgerufen werden.

© Copyright 2024

Nachdruck oder Vervielfältigung (auch auszugsweise)  
nur mit Genehmigung der:

**KHG GmbH & Co. KG**

Am Rondell 1  
12529 Schönefeld  
Deutschland

Hergestellt für:

**KHG GmbH & Co. KG**

Am Rondell 1  
12529 Schönefeld  
Deutschland

**KUNDENSERVICE**

 +49 30 6341833 70  
Zum regulären Festnetztarif  
Ihres Telefonanbieters

---

 [info@khg.de](mailto:info@khg.de)

---

 [www.khg-info.de](http://www.khg-info.de)

Dok./Rev. 20240104