

# KHG

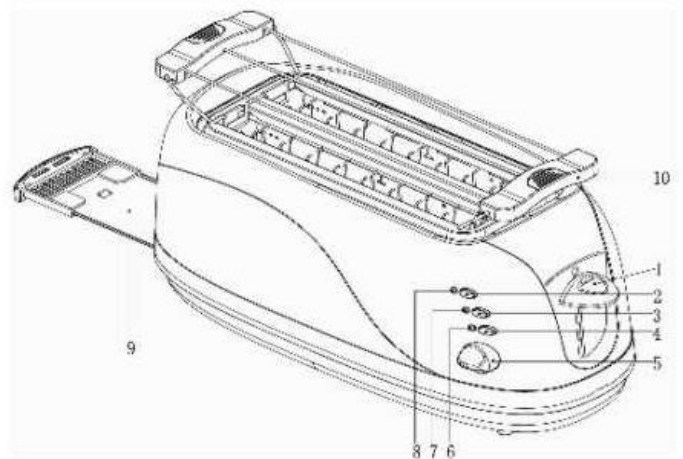
## Toaster TO-1300VSW



## Bedienungsanleitung

### Beschreibung der Teile

1. Taste zum Absenken des Toastes
2. Stop - Taste
3. Auftau - Taste
4. Aufwärm - Taste
5. Bräunungsregler
6. Aufwärm - Kontrollanzeige
7. Auftau - Kontrollanzeige
8. AN/AUS - Kontrollanzeige
9. Krümelschublade
10. Brötchenaufsatz



## WICHTIGE SICHERHEITSVORSCHRIFTEN

- Lesen Sie aufmerksam die Gebrauchsanleitung, ehe Sie Ihr Gerät benutzen.
- Kontrollieren Sie, ob die Netzspannung mit der auf dem Gerät vermerkten Spannung übereinstimmt, ehe Sie das Gerät benutzen.
- Achten Sie darauf, dass die Steckdose geerdet ist.
- Netzstecker ziehen, wenn das Gerät längere Zeit nicht benutzt wird.
- Lassen Sie Ihr Gerät niemals bei Gebrauch unbeaufsichtigt. Halten Sie Kinder oder hilfsbedürftige Personen vom Gerät fern.
- **WICHTIG: Wenn die Absenktaste während des Betriebes blockiert (z.B. wegen zu dicken Brotscheiben) und das Brot fängt an anzubrennen, ziehen Sie sofort den Stecker aus der Steckdose und lassen Sie es in einem ausreichend belüftetem Raum vollständig abkühlen, bevor Sie es entleeren und reinigen. Wenn das Problem anhält, obwohl die Brotscheiben der Größe der Schlitze entsprechen, benutzen Sie das Gerät nicht, sondern wenden Sie sich an einen Fachmann(\*)**.

- Überprüfen Sie regelmäßig, ob die Anschlussleitung nicht beschädigt ist. Bei Beschädigung der Anschlussleitung oder des Gerätes letzteres nicht benutzen. Lassen Sie es von einem Fachmann (\*) überprüfen.
- Nie versuchen, das Gerät selbst zu reparieren. Es besteht Gefahr durch Stromschlag!
- Das Gerät nicht mit nassen Händen, auf feuchtem Boden oder wenn es nass ist benutzen.
- Den Netzstecker nie mit nassen oder feuchten Händen anfassen.
- Benutzen Sie das Gerät nur zu Haushaltszwecken, wie in der Bedienungsanleitung angegeben.
- Tauchen Sie das Gerät niemals in Wasser oder andere Flüssigkeiten, weder zum Reinigen, noch zu einem anderen Zweck. Geben Sie das Gerät niemals in die Spülmaschine.
- Benutzen Sie das Gerät nicht in der Nähe einer Wärmequelle.
- Entfernen Sie den Stecker aus der Steckdose, ehe Sie das Gerät reinigen.
- Das Netzkabel nicht über scharfe Kanten hängen lassen und von heißen

Gegenständen und offenen Flammen fernhalten.

- Benutzen Sie das Gerät nicht im Freien und bewahren Sie es an einem trockenen Platz auf.
- Benutzen Sie nur Zubehör, welches vom Lieferanten empfohlen wurde. Anderes Zubehör stellt eine Gefahr für den Benutzer dar und das Gerät könnte dadurch beschädigt werden.
- Ziehen Sie niemals an der Anschlussleitung, um das Gerät zu bewegen. Achten Sie darauf, dass zufälligerweise die Anschlussleitung nicht irgendwo hängen bleibt und dies zum Fall des Gerätes führen könnte. Wickeln Sie die Anschlussleitung nicht um das Gerät oder knicken Sie sie nicht.
- Stellen Sie das Gerät auf einen Tisch oder auf eine ebene Fläche, damit es nicht umfällt.
- Achten Sie darauf, dass das Gerät vollständig erkaltet ist, ehe Sie es reinigen oder wegräumen.
- Berühren Sie nicht die heißen Teile des Gerätes.
- Achten Sie darauf, dass die heißen Teile während des Toastens nicht mit leicht

entflammbaren Material, wie Gardinen, Tischdecken, usw. in Berührung kommen, da das Brot Feuer fangen, und so Brand verursachen könnte. Das Gerät sollte mindestens 1 Meter von dem leicht entflammbar Material entfernt sein.

- Benutzen Sie das Gerät nicht zum Auftauen von Nahrung und legen Sie keine Brotscheiben in das Gerät, die mit Butter bzw. Margarine geschmiert sind oder deren Dicke das Hochspringen der Brotscheiben verhindert. Beachten Sie besonders diese Vorschriften, da letztere oft nicht befolgt werden und die Toaster deshalb auch die Ursache von Wohnungsbränden sein können.
- Dieses Gerät ist nicht dafür bestimmt, durch Personen (einschließlich Kinder) mit eingeschränkten physischen, sensorischen oder geistigen Fähigkeiten oder mangels Erfahrung und/oder mangels Wissen benutzt zu werden, es sei denn, sie werden durch eine für ihre Sicherheit zuständige Person beaufsichtigt oder erhalten von ihr Anweisungen, wie das Gerät zu benutzen ist.
- Entfernen Sie regelmäßig die Brotkrümel aus dem Gerät. Ziehen Sie dazu erst den Stecker aus der Steckdose. Siehe Abschnitt "PFLEGE UND REINIGUNG DES TOASTERS".

- Benutzen Sie beim Reinigen keine Topfkratzer, da dies im Nachhinein zu einem Kurzschluß führen könnte.
- Kinder sollten immer beaufsichtigt werden, um sicherzustellen, dass das Gerät nicht als Spielzeug missbraucht wird.
- Nehmen Sie das Gerät nicht mit einem Zeitschalter oder einer Fernbedienung in Betrieb.
- Brot kann brennen. Deshalb Brotröster nie in der Nähe oder unterhalb von Gardinen und anderen brennbaren Materialien verwenden.
- Während des Betriebs kann die Temperatur der berührbaren Oberfläche sehr hoch sein.
- **WARNUNG:** Die Oberfläche kann während des Gebrauchs sehr heiß werden.
- Wenn die Anschlußleitung dieses Gerätes beschädigt wird, muß sie durch den Hersteller oder seinen Kundendienst oder eine ähnlich qualifizierte Person ersetzt werden, um Gefährdungen zu vermeiden
- Das Gerät nicht in Kombination mit einem Zeitschalter oder einem externen Fernschalter betreiben.

- Kinder sollten beaufsichtigt werden, um sicherzustellen, dass sie nicht mit dem Gerät spielen.

(\*) Fachmann: anerkannter Kundendienst des Lieferanten oder des Importeurs, der für derartige Reparaturen zuständig ist. Für eventuelle Reparaturen wenden Sie sich bitte an diesen Kundendienst.

**ACHTUNG: Solange Sie den Stecker nicht in die Steckdose gesteckt haben, wird die Absenktaste nicht einrasten!**

## **VOR DEM ERSTEN GEBRAUCH**

Um Produktionsreste zu beseitigen, nehmen Sie das Gerät mindestens 2 mal ohne Brot in Betrieb. Stellen Sie den Bräunungsregler dabei auf mäßige Leistungsstufe. Es könnte dabei Rauch entstehen.

## **GEBRAUCHSANWEISUNG**

- Vor der ersten Benutzung kontrollieren Sie, ob das Gerät sauber ist (siehe Abschnitt "PFLEGE UND REINIGUNG DES TOASTERS"), da es in direktem Kontakt mit dem Brot ist. Kontrollieren Sie auch, ob keine Gegenstände in die Schlitze gefallen sind.
- Stellen Sie die Brotscheiben in die Toastschlitze (beim Baguette, schneiden Sie ein Stück ab, das etwas kürzer als die Toastschlitze ist und schneiden es dann noch einmal

längs durch). Ihr Gerät ist geeignet sowohl für Baguette als auch für Toasts oder andere Scheiben Brot, wenn Dicke und Länge in die Schlitz passen.

- Drücken Sie die Absenktaste bis zum Einrasten herunter (gleichzeitig schließt sich das Gitter in der Spalte um das Brot, um es in einer geeigneten Entfernung von der Heizspirale zu halten). Nach dem Einrasten lassen Sie die Taste los. Sie bleibt in dieser Position. Der Toaster beginnt zu heizen. Wenn die Absenktaste nicht unten bleibt, kontrollieren Sie, ob der Toaster am Netz angeschlossen ist (die Taste blockiert sich nur, wenn das Gerät unter Spannung ist).
- Sie können den Bräunungsgrad regeln, indem Sie den Bräunungsregler auf eine der Positionen 1 bis 6 stellen. Dafür brauchen Sie ihn nur im Uhrzeigersinn zu drehen, um den Grad zu erhöhen und im Gegenuhrzeigersinn, um den Grad zu verringern. Je höher die Zahl ist, desto mehr wird das Brot geröstet.
- Am Ende des Zyklus entsperrt die Absenktaste und Sie können den Toast entnehmen.
- Die Auftau - Taste ermöglicht es, noch gefrorenes Brot aufzutauen.
- Die Taste zum Aufwärmen ermöglicht es, entweder schon geröstetes Brot wieder aufzuwärmen oder nicht genug geröstetes Brot nochmals kurz zu toasten, ohne die Bräunungsgradregelung zu ändern.
- Durch Betätigung der Stoptaste können Sie den Toast-, Auftau- oder den Aufwärmvorgang vorzeitig beenden.
- Nach dem Gebrauch ziehen Sie immer den Stecker aus der Steckdose und lassen Sie das Gerät abkühlen, bevor Sie es wegräumen oder bewegen.



## BRÖTCHENAUFSATZ

Im Lieferumfang Ihres Gerätes ist ein Brötchenaufsatz enthalten.

- Setzen Sie den Brötchenaufsatz auf den Toaster und legen Sie anschließend die Brötchen darauf.
- Wählen Sie über den Bräunungsregler die gewünschte Bräunung.
- Schalten Sie nun den Toaster durch Herunterdrücken der Absenktaste ein.
- Sobald sich der Toaster abschaltet, drehen Sie das/die Brötchen um und wiederholen den Toastvorgang.
- **Achtung: das oder die Brötchen nie direkt auf den Toaster legen. Verwenden Sie immer den Aufsatz.**

## PFLEGE UND REINIGUNG DES TOASTERS

- **Vor der Reinigung immer den Stecker ziehen.**
- Eine Krümelschublade an der Unterseite des Gerätes ermöglicht es, die angesammelten Brotkrümel aus dem Toaster zu entfernen. Um sie zu öffnen, ziehen Sie den Hebel an der Unterseite des Gerätes. Um sie wieder zu schließen, gehen Sie umgekehrt vor.
- **Achtung! Die Krümelschublade muss regelmäßig entleert werden, da zu viele Krümel ansonsten brennen könnten und das Gerät demzufolge Feuer fangen könnte.**
- Die Außenseite mit einem sauberen, trockenen oder leicht angefeuchteten Tuch abwischen.
- **TOASTER NIEMALS IN WASSER ODER ANDERE FLÜSSIGKEITEN TAUCHEN.**
- Sonstige Reinigungs- und Wartungsarbeiten sind einer offiziellen Kundendienststelle zu überlassen. Sonst erlischt die Garantie.

## TECHNISCHE DATEN

Toaster	TO-1300VSW
Stromversorgung	220-240V~ 50/60Hz
Leistung	1300W

## UMWELTSCHUTZ – RICHTLINIE 2012/19/EU

### KORREKTE ENTSORGUNG DES PRODUKTES



Altgeräte dürfen nicht in den Hausmüll! Sollte das Produkt einmal nicht mehr benutzt werden können, so ist jeder Verbraucher gesetzlich verpflichtet, Altgeräte getrennt vom Hausmüll zu entsorgen und z.B. bei einer Sammelstelle seiner Gemeinde/ seines Stadtteils abzugeben. Elektroaltgeräte werden dort kostenlos angenommen. Damit wird gewährleistet, dass die Altgeräte fachgerecht verwertet und negative Auswirkungen auf die Umwelt vermieden werden. Deswegen sind Elektrogeräte mit dem hier abgebildeten Symbol gekennzeichnet.

## KONFORMITÄT



Dieses Produkt erfüllt alle anzuwendenden Gemeinschaftsvorschriften des Europäischen Wirtschaftsraums.

---

hergestellt für/ produced for /  
dovozce / dovozca:  
KHG GmbH & Co. KG  
Am Rondell 1  
D 12529 Schönefeld