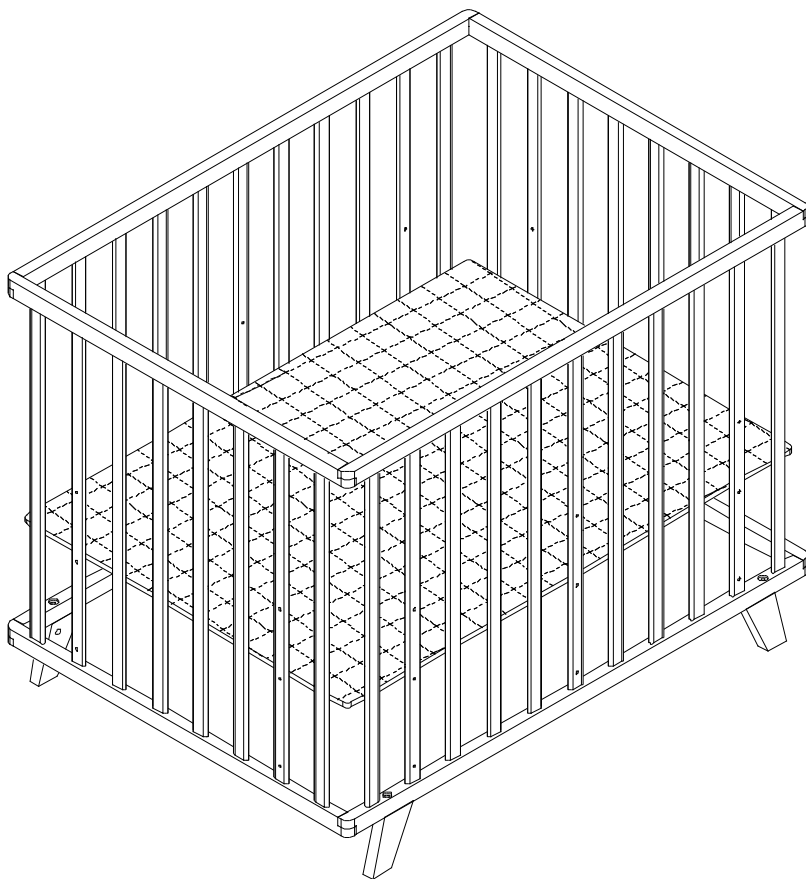




# „COSIPLAY“

Laufgitter / Playpen / Parc



Service

@ [info@roba-kids.com](mailto:info@roba-kids.com)  
[www.roba-kids.com](http://www.roba-kids.com)

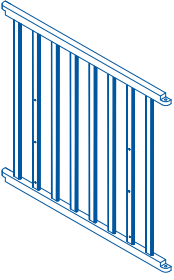
Bei Rückfragen zu diesem Artikel bitte die folgende **Kenn-Nummer** und **Art.-Nr.** angeben:  
If you have any questions concerning this article use this **identification number** and **item number**:

72003-11.22

0242

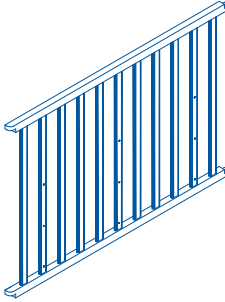
- DE** WICHTIG! - FÜR SPÄTERES NACHSCHLAGEN AUFBEWAHREN!
- GB** ATTENTION! - PLEASE STORE FOR FURTHER ENQUIRIES! READ CAREFULLY!
- FR** IMPORTANT! - CONSERVER POUR UNE UTILISATION ULTÉRIEURE - LIRE ATTENTIVEMENT!
- ES** ¡ATENCIÓN! - GUARDAR PARA UN USO POSTERIOR. - LÉASE DETENIDAMENTE!
- PT** IMPORTANTE! – GUARDAR PARA FUTURAS CONSULTAS – LER COM ATENÇÃO!
- IT** IMPORTANTE! CONSERVARE PER L'USO FUTURO - LEGGERE CON ATTENZIONE!
- NL** BELANGRIJK! - BEWAAR DE HANDLEIDING VOOR LATERE RAADPLEGING!  
ZORGVULDIG LEZEN!
- DK** VIGTIG! BØR OPBEVARES TIL SENERE BRUG - SKAL LÆSES GRUNDIGT!
- SE** VIKTIG! SPARAS FÖR FRAMTIDA BRUK - MÅSTE LÄSAS NOGA!
- FI** TÄRKEÄÄ! - SÄILYÄ MYÖHEMPÄÄ KÄYTTÖÄ VARTEN – LUE TARKKAAVAISESTI!
- NO** VIKTIG! – OPPBEVARES FOR SENERE BRUK – MÅ LESES NØYE!
- PL** WAŻNE! ZACHOWAĆ NA PRZYSZŁOŚĆ! STARANNIE PRZECZYTAĆ!
- CZ** DŮLEŽITÉ! - NÁVOD SI USCHÓVEJTE PRO POZDĚJŠÍ POUŽITÍ! - PEČLIVĚ SI JEJ PROČTĚTE!
- HU** FONTOS! – KÉSŐBBI FELHASZNÁLÁSRA ŐRIZZE MEG – GONDOSAN OLVASSA EL!
- HR** VAŽNO! - SAČUVATI ZA KASNIJU UPORABU – PAŽLJIVO PROČITATI!
- RO** IMPORTANT! - PĂSTRAȚI PENTRU UTILIZARE ULTERIOARĂ - CITIȚI CU ATENȚIE!
- RS** VAŽNO! – ČUVATI ZA KASNIJU UPOTREBU – PAŽLJIVO SVE PROČITATI!
- SK** DÔLEŽITÉ! - NÁVOD UCHOVAJTE NA NESKORŠIE POUŽITIE –  
DÔKLADNE SI HO PREČÍTAJTE!
- SI** POMEMBNO! – SHRANITE ZA KASNEJŠO UPORABO – TEMELJITO PREBERITE!
- TR** ÖNEMLİ!-DAHA SONRA KULLANILMAK ÜZERE DE MUHAFZA EDİNİZ–  
DIKKATLE OKUYUNUZ!
- GR** ΣΗΜΑΝΤΙΚΟ! - ΝΑ ΦΥΛΑΣΣΕΤΑΙ ΓΙΑ ΑΡΓΟΤΕΡΗ ΧΡΗΣΗ - ΝΑ ΔΙΑΒΑΖΕΤΑΙ ΜΕ ΠΡΟΣΟΧΗ!
- RU** ВАЖНО: ВНИМАТЕЛЬНО ПРОЧТИТЕ И СОХРАНИТЕ!

**1**



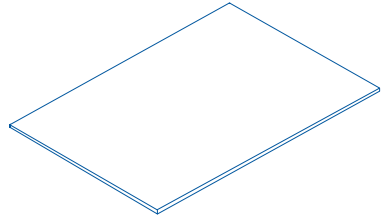
2x

**2**



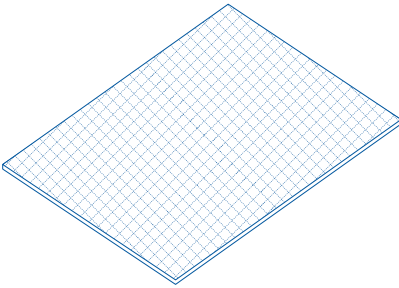
2x

**3**



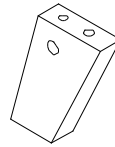
1x

**4**



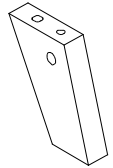
1x

**5**



2x

**6**



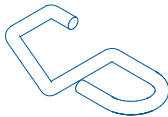
2x

**A**



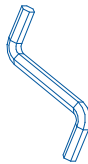
8x  
M5 x 20

**B**



10x

**C**



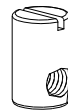
1x

**D**



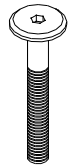
4x

**E**



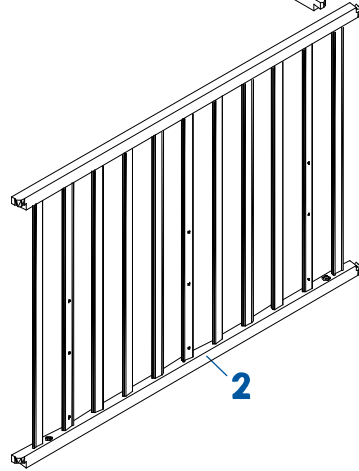
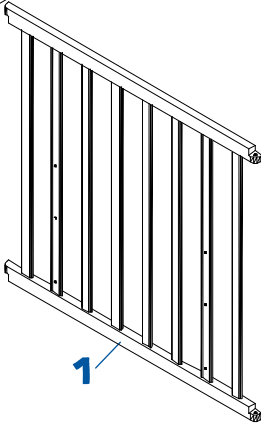
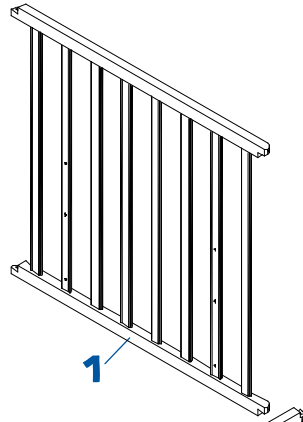
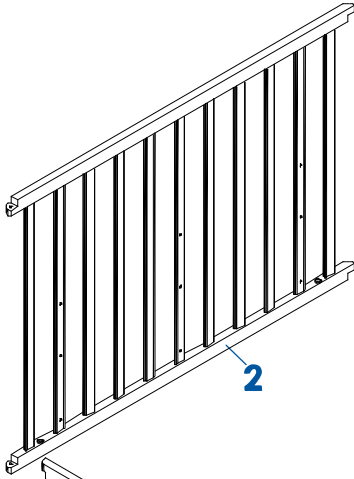
4x

**F**

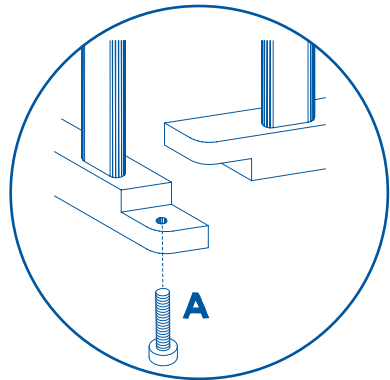
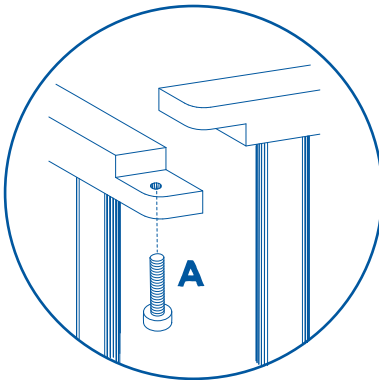


4x  
M6 x 50

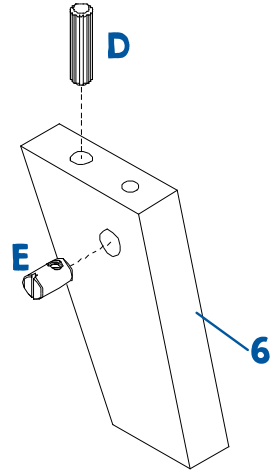
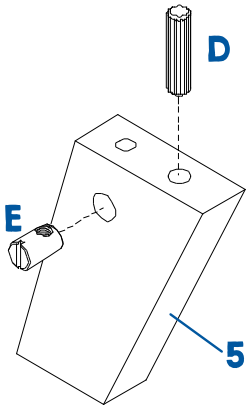
1



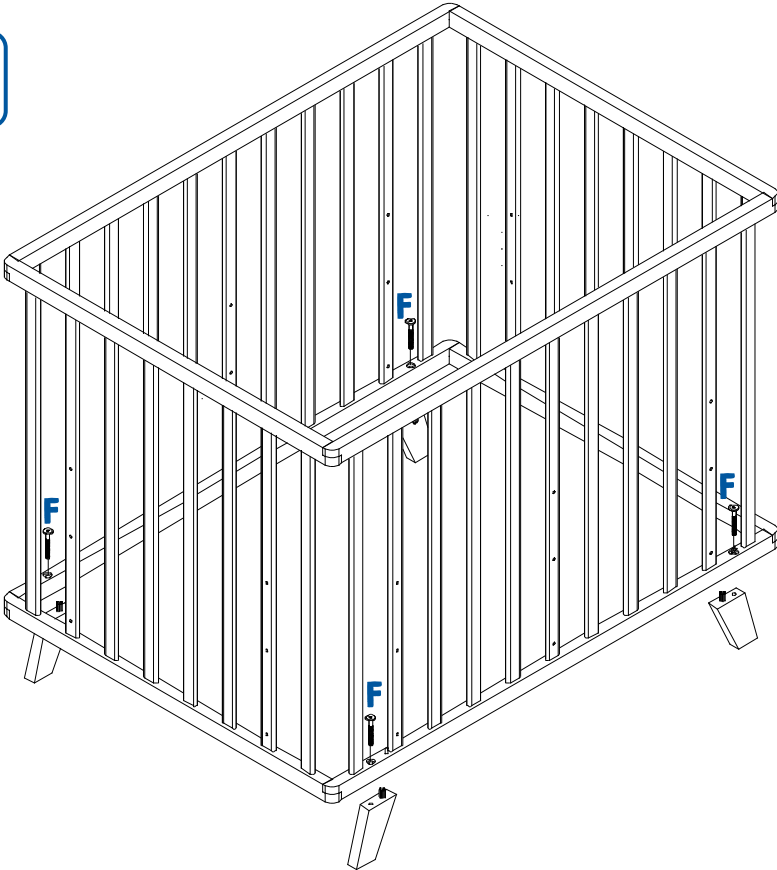
2



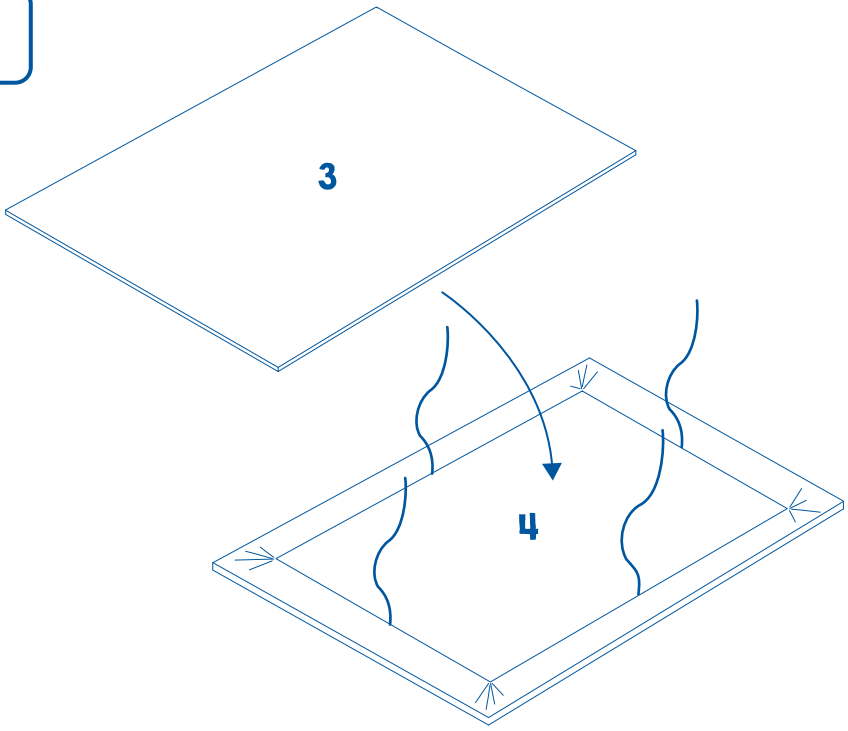
3



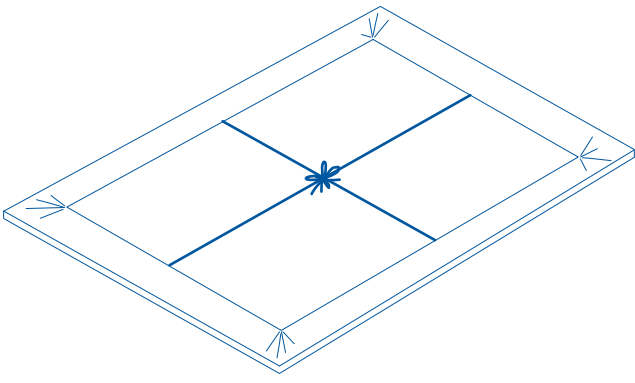
4



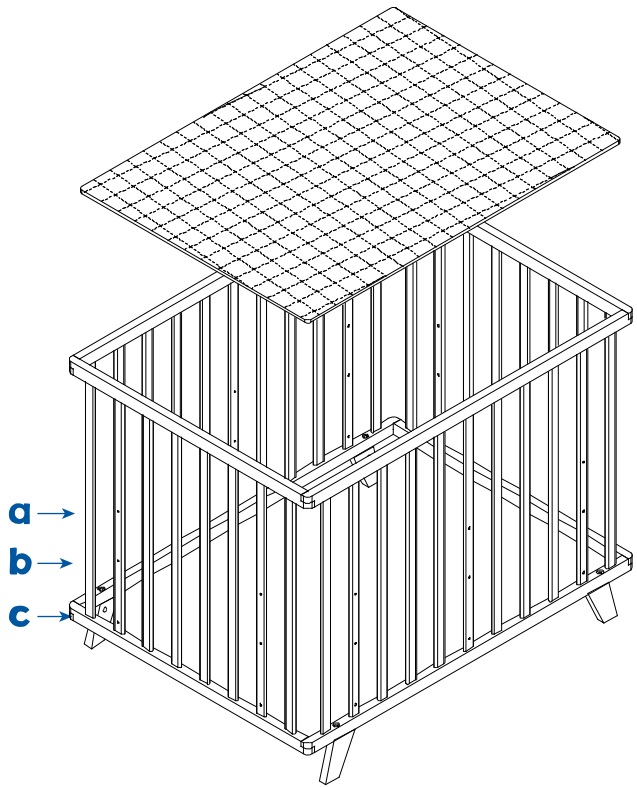
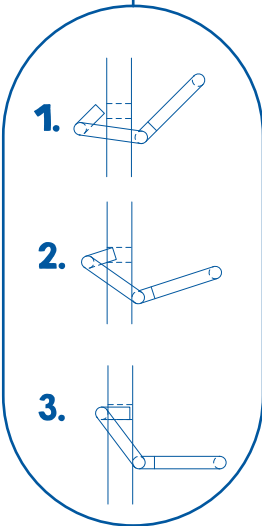
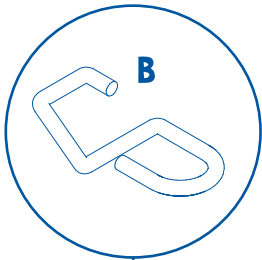
**5**



**6**



**7**



- DE** - Für Kinder bis 24 Monate geeignet.
- Die niedrigste Stellung des Bodens ist die sicherste. Verwenden Sie diese Position immer, sobald Ihr Kind alt genug ist, um sitzen, zu knien oder sich heraufziehen.
  - Lassen Sie keine Gegenstände im Laufgitter liegen, die das Kind zum Hochsteigen benutzen kann oder eine Gefahr zum Erstickten oder Strangulieren darstellen.
  - Achten Sie darauf, dass alle Schrauben immer richtig angezogen sind.
  - **WARNUNG** – Denken Sie an das Risiko von offenem Feuer und anderen starken Hitzequellen wie elektrische Heizstrahler, gasbeheizte Öfen usw. in der unmittelbaren Nähe des Laufgitters.
  - **WARNUNG** – Den Kinderlaufstall nicht ohne Boden verwenden.
  - Verwenden Sie das Laufgitter nicht, wenn irgendein Teil zerbrochen, zerrissen oder verloren gegangen ist.
  - Verwenden Sie ausschließlich Ersatzteile, die vom Hersteller geprüft wurden.
  - Verwenden Sie zum Reinigen der lackierten Oberflächen nur ein leicht feuchtes Tuch. Keinesfalls scheuernde oder ätzende Mittel bzw. harte Reinigungsbürsten etc. verwenden.
  - Bitte verwenden Sie kein Zubehör, dass von uns nicht geprüft ist.
  - Das Laufgitter entspricht EN 12227:2010.
- GB** - Suitable for children up to 24 months and 15 kg.
- The lowest floor position is the safest. Always use this position only as soon as your child is old enough to sit, kneel or pull himself or herself up by the bars.
  - Do not leave objects in the playpen that the child could use to climb up the bars or that represent a risk of asphyxiation or strangulation.
  - Make sure all screws are properly tightened down at all times.
  - **WARNING** - Keep in mind the risk represented by open flames and other sources of intense heat such as electric heaters, gas ovens, aso. in the immediate vicinity of the playpen.
  - **WARNING** - Use the playpen only with the floor in place.
  - Don't use the playpen if any part is broken, torn, lost. Use only replacement parts which have been tested by the manufacturer.
  - Clean the varnished surfaces only with a slightly moist cloth. Do not use abrasive or corrosive substances or hard cleaning brushes under any circumstance.
  - The playpen complies with EN 12227:2010.
- FR** - Parc approprié aux enfants jusqu'à un âge de 24 mois et un poids de 15 kg.
- La position la plus basse du plancher est la plus sûre. Utilisez toujours cette position dès que votre enfant est en âge de s'asseoir, de se mettre à genoux ou de se hisser.
  - Ne laissez dans le parc aucun objet pouvant permettre à votre enfant de grimper ou présentant un risque d'étouffement ou de strangulation.
  - Vérifiez que toutes les vis sont toujours serrées correctement.
  - **AVERTISSEMENT** - Pensez aux risques que présentent un feu nu ou d'autres sources de forte chaleur telles que radiateurs électriques, fours à gaz, etc. à proximité du parc.
  - **AVERTISSEMENT** . Utilisez le parc uniquement avec le plancher.
  - Ne pas utiliser le parc si une pièce quelconque est cassée, déchirée ou perdue.
  - N'utiliser qu'un chiffon légèrement humide pour nettoyer les surfaces peintes. N'utiliser en aucun cas des produits récurants ou corrosifs ou des brosses dures etc.
  - N'utiliser que des pièces de rechange contrôlées par le fabricant.
  - Le parc correspond à EN 12227:2010.
- ES** - Adecuado para niños de 24 meses de edad y 15 kilos de peso como máximo.
- La posición inferior del suelo es la más segura. Use siempre esta posición cuando su hijo tenga la edad suficiente para sentarse, arrodillarse o alzarse.
  - No olvide objetos en el parque que su hijo pudiera usar para escalar o que pudieran representar un peligro de asfixia o estrangulamiento.
  - Asegúrese de que todos los tornillos siempre están bien apretados.
  - **ADVERTENCIA** - Tenga en cuenta que el fuego abierto y otras fuentes de calor potentes como radiadores eléctricos, estufas de gas, etc. representan un peligro si están en las cercanías inmediatas del parque.
  - **ADVERTENCIA** - Use el parque siempre con suelo.
  - No use el parque si alguna pieza estuviera rota, desgarrada o se hubiera perdido.
  - Para limpiar las superficies lacadas use únicamente un paño ligeramente humedecido. No use nunca medios abrasivos o agresivos ni cepillos de limpieza duros, etc.
  - Solo use piezas de recambio aprobadas por el fabricante.
  - Este parque cumple con EN 12227:2010.
- PT** - Indicado para crianças até 24 meses de idade.
- A posição mais baixa do fundo do parque é a que oferece mais segurança. Esta posição deve ser utilizada a partir do momento em que a criança se consiga sentar, ajoelhar ou levantar sem ajuda.
  - Certifique-se que não são deixados quaisquer objectos no parque que possam servir de base de apoio para a criança trepar ou que possam constituir perigo de asfixia ou estrangulamento.
  - Certifique-se que todos os parafusos estão sempre bem apertados.
  - **AVISO** – Preste atenção aos perigos que podem advir de chamas e de outras fontes de calor, tais como radiadores eléctricos, aquecedores a gás, etc., quando situadas perto do parque.
  - **AVISO** – Utilize o parque sempre com o respectivo fundo.
  - Não utilize o parque se alguma das peças estiver partida, apresentar desgaste ou estiver em falta. Utilize somente peças aprovadas pelo fabricante.
  - Para limpar as superfícies lacadas, utilize somente um pano ligeiramente húmido. Nunca utilize produtos abrasivos ou corrosivos, nem escovas de limpeza de pêlos duros.
  - Utilize somente acessórios aprovados por nós.
  - O parque corresponde à norma europeia EN 12227:2010.



- IT** - Adatto per bambini fino a 24 mesi con peso massimo di 15 kg  
- La posizione più bassa della base è quella più sicura. Impiegare questa posizione non appena il bambino avrà raggiunto un'età che gli consenta di sedersi, inginocchiarsi o alzarsi autonomamente.  
- Non lasciare oggetti nel box che potrebbero servire al bimbo per arrampicarsi o che rappresenterebbero un pericolo di asfissia o strangolamento.  
- Tutte le viti devono essere sempre strette correttamente.  
- **ATTENZIONE** - Considerare i rischi che le fiamme libere e le altre fonti di calore (per esempio stufe elettriche, fornellini a gas ecc.) potrebbero causare se azionati in prossimità del box.  
- **ATTENZIONE** - Usare il box solo con la base.  
- Non usare il box se una delle parti dovesse essere danneggiata, usurata o mancante.  
- Pulire le superfici laccate con un panno leggermente inumidito. Non usare mai mezzi abrasivi o corrosivi oppure spazzole dure eccetera.  
- Usare solo pezzi di ricambio controllati e autorizzati dal produttore.  
- Il box è conforme alla norma EN 12227:2010

- NL** - Geschikt voor kinderen tot 24 maanden en een gewicht tot 15 kg.  
- De laagste stand van de bodem is de veiligste. Gebruik altijd deze stand, zodra uw kind oud genoeg is om zelfstandig te zitten, te kriepend of zich op te trekken.  
- Laat in de babybox geen voorwerpen liggen waar het kind kan opklimmen of die een gevaar voor verstikking of strangulatie kunnen vormen.  
- Let erop dat alle schroeven altijd goed zijn aangedraaid.  
- **WAARSCHUWING** - Denk aan het risico van open vuur en andere sterke hittebronnen zoals elektrische straalkachel, gaskachels enz. in de directe omgeving van de babybox.  
- **WAARSCHUWING** . Gebruik de babybox alleen met bodem.  
- Gebruik de babybox niet, als een onderdeel gebroken of versleten is of ontbreekt.  
- Gebruik uitsluitend een licht vochtige doek om de gelakte oppervlakken te reinigen. In geen geval schurende of bijtende c.q. harde reinigingsborstels enz. gebruiken.  
- Geen accessoires gebruiken die niet door ons gekeurd zijn.

- DK** - Egnet for børn op til 24 måneder og en vægt på 15 kg  
- Bundens nederste stilling er den sikreste. Brug denne position altid, når dit barn er gammel nok til selv at sætte sig, knæle ned eller kan trække sig selv op.  
- Sørg for, at ingen genstande bliver liggende tilbage i sengen, som barnet kunne bruge for at klatre op eller som kan blive til en fare for kvælning eller strangulation.  
- Vær opmærksom på, at alle skruer altid er spændt godt fast.  
- **ADVÆRSEL** - Tænk på risikoen med åben ild og andre stærke varmekilder, som f. x. varmeapparater, gasovne osv. i de nærmere omgivelser af kravlegården.  
- **ADVÆRSEL** - Brug kravlegården kun med bund.  
- Brug kravlegården ikke, hvis en del er ødelagt, slidt eller mangler.  
- Til rengøring af de lakerede overflader må der kun benyttes en let fugtet rengøringsklud. Anvend under ingen omstændigheder skurende eller ætsende rengøringsmidler eller hårde rengøringsborster etc.  
- Anvend ikke tilbehør, der ikke er afprøvet af os.

- SE** - Lämplig för barn upp till 24 månader och med en vikt på max 15 kg  
- Den lägsta inställningsmöjligheten på botten är den säkraste. Använd alltid detta läge så snart ditt barn är gammalt nog att själv kunna sitta upp, ta sig upp på knä eller dra sig upp.  
- Låt inga föremål ligga kvar i lekhygen, som barnet kan använda för att klättra på eller som kan utgöra en risk för kvävning eller strypning.  
- Se till att alla skruvar alltid är ordentligt åtdragna.  
- **VARNING** - Tänk på risker, som uppstår på grund av öppen eld och andra starka varmekällor (som elektriska radiatorer, gasugnar etc.) i omedelbar närhet av lekhygen.  
- **VARNING** - Lekhygen får endast användas med botten.  
- Använd inte lekhygen, om någon del är sönder, skadad eller gått förlorad.  
- Använd endast en fuktig duk för rengöring av lackerade ytor. Använd aldrig skurande eller frätande medel resp. hårda rengöringsborstar etc..  
- Använd endast reservdelar som godkända av tillverkaren.  
- Lekhygen motsvarar EN 12227:2010.

- FI** - Soveltuu lapsille 24 kuukauden ikään asti.  
- Pohjan alhaisin asento on turvallisin. Käytä tätä asentoa aina heti, kun lapsesi on riittävän vanha istuakseen, polvistuakseen tai vetäkkeeseen itsensä ylös.  
- Älä jätä leikkikihettä mitään esineitä, joita lapsi voi käyttää kiipeämiseen tai joista aiheutuu tukehtumis- tai kuristumisvaaraa.  
- Varmista, että kaikki ruuvit on aina kiristetty oikein.  
- **VAROITUS** - Muista avotulen ja muiden voimakkaiden lämpölähteiden, kuten sähköisten lämpösäteilijöiden, kaasulämmitteisten uunien jne., aiheuttama vaara leikkikihän välittömässä läheisyydessä.  
- **VAROITUS** - Älä käytä lasten leikkikihettä ilman pohjaa.  
- Älä käytä leikkikihettä, jos jokin osa on rikkoutunut, revennyt tai kadonnut. Käytä ainoastaan varaosia, jotka valmistaja on tarkastanut.  
- Käytä maalattujen pintojen puhdistukseen vain kevyesti kostutettua liinaa. Älä missään tapauksessa käytä hankaavia tai syövyttäviä aineita tai kovia puhdistusharjoja jne.  
- Älä käytä muita kuin meidän tarkastamiemme lisätarvikkeita.  
- Leikkikehä on direktiivin EN 12227:2010 mukainen.

- NO** - Eget for barn opp til 24 måneder.
- Den laveste plasseringen av bunnen er den sikreste. Bruk denne plasseringen så snart barnet ditt kan sitte, sette seg på knærne og trekke seg opp.
  - Pass på at det aldri finnes gjenstander inne i lekegrinnen som barnet kan klatre opp på eller som kan gjøre at barnet kveles eller strupes.
  - Pass på at alle skruene alltid er trukket godt til.
  - ADVARSEL – åpen ild og andre sterke varmekilder, som elektriske vifteovner, gassovner osv. i nærheten av lekegrinnen kan være svært farlige.
  - ADVARSEL – lekegrinnen må ikke brukes uten bunn.
  - Bruk ikke lekegrinnen hvis en av delene er brukt, løst eller borte. Bruk bare reservedeler som er kontrollert av produsenten.
  - Bruk for rengjøring av lakkert overflater bare en lett fuktet klut. Bruk under ingen omstendighet skurende eller etsende midler hhv. harde rengjøringsbørster etc.
  - Vi ber om at du ikke bruker tilbehør som vi ikke har godkjent.
  - Lekegrinnen møter kravene i EN 12227:2010.

- PL** - Przeznaczony dla dzieci w wieku do 24 miesięcy i masie ciała do 15 kg!
- Najniższy poziom dna jest najbezpieczniejszy. Dno należy opuścić na ten poziom, gdy tylko dziecko zacznie siadać, klekać lub wstawać.
  - Nie pozostawiać w kojcu żadnych przedmiotów, które dziecko mogłoby użyć do wspięcia się lub które grożą uduszeniem.
  - Należy pilnować, aby wszystkie śruby były zawsze prawidłowo dokręcone.
  - OSTRZEŻENIE - Kojca nie wolno ustawiać w bezpośrednim pobliżu otwartego ognia lub innych silnych źródeł ciepła, np. promienników elektrycznych, piecyków gazowych itd.
  - OSTRZEŻENIE - Kojec należy używać wyłącznie z dnem.
  - Kojca nie wolno używać w przypadku złamania się, zużycia lub braku jakiegokolwiek części.
  - Do czyszczenia lakierowanych powierzchni używać zwilżonej delikatnie ściereczki. Nie wolno stosować środków o działaniu szorującym lub żrącym ani szczotek itp.
  - Proszę nie stosować dodatkowych elementów wyposażenia, jeżeli te nie zostały przez nas sprawdzone.

- CZ** - Výrobek je vhodný pro děti do 24 měsíců a hmotnosti 15 kg.
- Nejbezpečnější je nejnižší poloha podlážky. Tuto polohu bezpodmínečně použijte, jakmile se vaše dítě naučí sedět, klečet nebo se začne stavět.
  - V dětské ohrádce nenechávejte žádné předměty, které by dítě mohlo použít k vystoupení nebo které by představovaly nebezpečí udušení nebo úškrcení. Dávejte pozor, aby všechny šrouby byly vždy správně dotaženy.
  - UPOZORNĚNÍ - Pamatujte na riziko vyplývající z manipulace s otevřeným ohněm a z používání jiných silných zdrojů tepla (elektrické toplojemy, plynová kamna atd.) v bezprostřední blízkosti dětské ohrádky.
  - UPOZORNĚNÍ - Dětskou ohrádku používejte jen s podlážkou.
  - Nepoužívejte dětskou ohrádku, pokud je nějaká část zlomená, utřená nebo chybí.
  - K čištění lakovaných povrchů používejte vždy pouze lehce navlhlý hadřík. V žádném případě nepoužívejte abrazivní či leptající prostředky nebo tvrdé čisticí kartáče apod.
  - Používejte pouze náhradní díly doporučené výrobcem.
  - Dětská ohrádka splňuje EN 12227:2010.

- HU** - 24 hónaposnál fiatalabb gyermekek részére.
- Legbiztonságosabban a fenéklemez legalsó állásában használható. Mindig ebben a helyzetben használjuk, ha a gyermek már elég idős ahhoz, hogy egyedül tudjon ülni, térdelni, vagy felkapaszkodni.
  - Ne hagyjunk a járókában semmilyen tárgyat, amelyen a gyermek felkapaszkodhatna, megfulladhatna, vagy amellyel megfojthatná magát.
  - Ügyeljünk arra, hogy az összes csavar mindig jól meg legyen húzva.
  - FIGYELMEZTETÉS! Gondoljunk arra, hogy a járóka közvetlen közelébe rakott nyílt láng és egyéb erős hőforrások, mint az elektromos hőszárazók, gáztűzelésű kályhák stb. tűzveszélyt jelentenek.
  - FIGYELMEZTETÉS! Fenéklap nélkül ne használjuk a járókát.
  - Ha eltört, elszakadt, vagy elveszett bármelyik része, ne használjuk a járókát. Kizárólag gyártó által bevizsgált pótalkatrészeket szereljük be.
  - A festsett felületek tisztítására csak enyhén nedves ruhát használjon! Semmiképp ne alkalmazzon szúroló vagy maró szereket, ill. kemény tisztító keféket, stb.!
  - Ne használjunk olyan tartozékokat, amelyeket a gyár nem vizsgált be.
  - A járóka megfelel a EN 12227:2010 szabvány követelményeinek.

- HR** - Prikladno za djecu do 24 mjeseci.
- Najniži položaj police je nasigurniji. Uvijek koristite ovaj položaj čim Vaše dijete bude dovoljno staro da sjedi, kleči ili da se podigne.
  - U vrtiću za igranje nemojte ostavljati predmete, koje bi dijete moglo koristiti za penjanje ili koji bi predstavljali opasnost od gušenja ili davljenja.
  - Uvijek pazite na to, da sve vijke ispravno pritegnete.
  - UPOZORENJE – Mislite uvijek na rizik otvorenog plamena i drugih jakih izvora vrućine kao što su to grijalice, plinske peći itd. u neposrednoj blizini vrtića za igranje.
  - UPOZORENJE – vrtić za igranje nemojte koristiti bez podne ploče. Potonji nemojte koristiti ni onda, ako je jedan dio pukao, poderao ili se izgubio.
  - Isključivo koristite rezervne dijelove, koje je provjerio proizvođač.
  - Za čišćenje lakiranih površina koristite samo lagano navlaženu krpu. Nikako ne koristite sredstva koja grebu ili nagrizaju. odn. krute četke za čišćenje itd.
  - Nemojte molimo Vas koristiti pribor, kojeg mi nismo provjerili.
  - Vrtić za igranje odgovara EN 12227:2010.

- RO** - Adecvat pentru copii până la vârsta de 24 luni.
- Poziția cea mai de jos a părții inferioare este cea mai sigură. Utilizați această poziție întotdeauna când copilul dumneavoastră este la vârsta la care poate să stea, să îngenuncheze sau să se ridice ținându-se cu mâna.
  - Nu lăsați nici un obiect în țarcul pentru copii, pe care copilul l-ar putea utiliza să se urce sau care reprezintă un pericol prin sufocare sau strangulare.
  - Aveți în vedere ca toate suruburile să fie strânse întotdeauna corect.
  - **AVERTIZARE** – Gândiți-vă la riscul focului deschis și la alte surse puternice de căldură cum ar fi radiatoarele electrice, sobele încălzite cu gaz etc., din imediata apropiere a țarcului pentru copii.
  - **AVERTIZARE** – Nu utilizați țarcul pentru copii fără partea inferioară.
  - Nu utilizați țarcul pentru copii când o piesă este ruptă, fisurată sau s-a pierdut. Utilizați numai piese de schimb, care au fost verificate de producător.
  - Utilizați pentru curățarea suprafețelor lăcuite doar o cârpă ușor umezită. Sub nicio formă nu utilizați agenți abrazivi sau caustici, respectiv perii dure de curățare etc.
  - Vă rugăm să nu utilizați accesorii, care nu au fost verificate de noi.
  - Țarcul pentru copii corespunde normei europene EN 12227:2010.

- RS** - Primereno za decu do 24 meseci.
- Najniži položaj police je nasigurniji. Uvek koristite ovaj položaj čim Vaše dete bude dovoljno staro da sedi, kleči ili da se podigne.
  - U vrtiću za igranje nemojte da ostavljate predmete, koje bi dete moglo da koristi za penjanje ili koji bi predstavljali opasnost od gušenja ili davljenja.
  - Uvek pazite na to, da sve zavrtnje ispravno pritegnete.
  - **UPOZORENJE** – Mislite uvek na rizik otvorenog plamena i drugih jakih izvora vrućine kao što su to grijalice, plinske peći itd. u neposrednoj blizini vrtića za igranje.
  - **UPOZORENJE** – vrtić za igranje nemojte da koristite bez podne ploče. Isti nemojte da koristite ni onda, ako je jedan dio pukao, poderao ili se izgubio.
  - Isključivo koristite rezervne delove, koje je kontrolisao proizvođač.
  - Koristite za čišćenje lakiranih površina samo lagano vlažnu krpu. Ni u kome slučaju koristite abraziona ili korozivna sredstva odnosno jake četke za čišćenje.
  - Nemojte molimo Vas koristiti pribor, kojeg mi nismo kontrolisali.
  - Vrtić za igranje odgovara EN 12227:2010.

- SK** - Vhodná pre deti do 24 mesiacov.
- Najnižšia poloha dna je najbezpečnejšia. Túto polohu používajte vždy, keď je vaše dieťa už dost staré na to, aby sedelo, kľáčalo alebo sa vyťahovalo nahor.
  - Nenechávajte v ohrádke ležať žiadne predmety, ktoré by mohlo dieťa použiť ako podložku na stúpanie alebo ktoré by predstavovali riziko zadusenía alebo obesenía.
  - Dbajte na to, aby boli všetky skrutky vždy správne dotiahnuté.
  - **VAROVANIE** – Myslite na riziko otvoreného ohňa a iných silných zdrojov tepla, ako sú elektrické žiarice, plynové pece a podobne v bezprostrednej blízkosti ohrádky.
  - **VAROVANIE** – Detskú ohrádku nepoužívajte bez dna.
  - Ohrádku nepoužívajte, ak je niektorý diel rozbitý, zlomený alebo ak sa stratil. Používajte výhradne náhradné diely testované výrobcom.
  - Na čistenie lakovaných povrchov používajte iba jemne navlhčenú utierku. V žiadnom prípade nepoužívajte práškové alebo žieravé čistiace prostriedky, príp. kefy na čistenie a pod.
  - Nepoužívajte, prosím, príslušenstvo, ktoré nebolo nami otestované.
  - Detská ohrádka spĺňa EN 12227:2010.

- SI** - Primerno za otroke od 24 mesecev.
- Najnižja postavitev podlage je najvarnejša. Ta položaj uporabite vedno od trenutka, ko je otrok dovolj star, da lahko sedi, kleči ali se dvigne.
  - V stajici ne smete pustiti predmetov, ki jih otrok lahko uporabi za vzpenjanje ali ki lahko predstavljajo nevarnost zadušitve ali davljenja.
  - Pazite, da so vsi vijaki vedno pravilno pritiiti.
  - **OPOZORILO** – imejte v mislih nevarnost, ki jo predstavljajo odprti ogenj in drugi močni vroči viri, kot sta infra peč in peč, ogrevana s plinom itd., v neposredni bližini stajice.
  - **OPOZORILO** – otroške stajice ne smete uporabiti brez podlage.
  - Stajice ne smete uporabiti, če je katerikoli del razbit, zlomljen ali izgubljen. Uporabite izključno nadomestne dele, ki jih je preizkusil proizvajalec.
  - Za čiščenje lakiranih površin uporabljajte le rahlo navlaženo krpno. V nobenem primeru ne smete uporabljati abrazivnih ali jedkih sredstev oz. trdih ščetk za čiščenje ipd.
  - Prosimo, ne uporabljajte opreme, ki je nismo preizkusili.
  - Stajica je v skladu z EN 12227:2010.

- TR** - 24 aya kadar çocuklar için uygundur.
- Zeminin en alt konumu en güvenli olan konumdur. Çocuğunuz oturacak, diz çökecek veya yerden kalkacak hale gelecek kadar büyüdükünde, bu konumu kullanınız.
  - Oda içi oyun parkında çocuğunuz ayağa kalkmak için kullanacağı, boğulma veya soluksuz kalma tehlikesi doğurabilecek nesnelere bulundurmuyunuz.
  - Vidaların her zaman sıkılı olmasına özen gösteriniz.
  - UYARI - Oda içi oyun parkının hemen yakınında yanmakta olan ateş veya elektrikli kalorifer, gaz ısıtmalı soba ve benzeri güçlü ısı kaynaklarının bulunmamasına özen gösteriniz.
  - UYARI - Oda içi oyun parkını zeminsiz kullanmayınız.
  - Herhangi bir parçası kırıldığı, yırtıldığı veya kaybolduğu takdirde oda içi oyun parkını kullanmayınız. Sadece üretici tarafından onaylanmış yedek parçaları kullanınız.
  - Cilalı yüzeylerin temizliği için sadece hafifçe nemlendirilmiş bir bez kullanınız. Kesinlikle çizici veya aşındırıcı maddeler ya da sert temizlik fırçaları v.s. kullanmayınız.
  - Asla bizim tarafımızdan denetlenmemiş aksesuarlar kullanmayınız.
  - Oda içi oyun parkı EN 12227:2010 uyumludur.

- GR** - Κατάλληλο για παιδιά μέχρι 24ων μηνών.
- Η πιο ασφαλής θέση της βάσης είναι η χαμηλότερη. Χρησιμοποιείτε πάντα αυτή τη θέση, μόλις μεγαλώσει το παιδί σας αρκετά για να κάθεται, να γονατίζει ή να τραβιέται προς τα πάνω.
  - Μην αφήνετε αντικείμενα στο παιδικό πάρκο, που θα μπορούσαν να χρησιμοποιούνται από το παιδί για να σκαρφαλώνει ή συνιστούν κίνδυνο ασφυξίας ή στραγγαλισμού.
  - Προσέξτε, ώστε να είναι όλες οι βίδες πάντα σωστά σφιγμένες.
  - ΠΡΟΕΙΔΟΠΟΙΗΣΗ – Σκεφτείτε τον κίνδυνο από ανοιχτή εστία φωτιάς και άλλες ισχυρές πηγές θέρμανσης, όπως ηλεκτρικά θερμαντικά σώματα υπέρυθρου, με αέριο θερμαινόμενους κλιβάνους κ.λπ. στο άμεσο περιβάλλον του παιδικού πάρκου.
  - ΠΡΟΕΙΔΟΠΟΙΗΣΗ – Μην χρησιμοποιείτε το παιδικό πάρκο χωρίς πάτο.
  - Μην χρησιμοποιείτε το παιδικό πάρκο, εάν έχει σπάσει, σχιστεί ή χαθεί κάποιο εξάρτημα. Χρησιμοποιείτε μόνο τα ανταλλακτικά που έχουν δοκιμαστεί από τον κατασκευαστή.
  - Για τον καθαρισμό της βερνικωμένης επιφάνειας χρησιμοποιείτε μόνο ένα ελαφρώς βρεγμένο πανί.
  - Να μη χρησιμοποιείτε σε καμία περίπτωση ουσίες τριψίματος, καυστικές ουσίες ή σκληρές βούρτσες καθαρισμού κ.ο.κ.
  - Παρακαλούμε, μη χρησιμοποιείτε εξαρτήματα που δεν έχουν δοκιμαστεί από μας.
- Αυτό το παιδικό πάρκο ανταποκρίνεται στο πρότυπο EN 12227:2010.

- RU** - Подходит для детей до 24 месяцев.
- Самое нижнее положение дна является самым безопасным. Используйте это положение всегда, когда ребенок достигнет возраста, в котором он сможет сидеть, ползать на коленях или подтягиваться.
  - Не оставляйте в манеже предметы, которые ребенок может использовать, чтобы подняться, а также те предметы, из-за которых существует опасность удушья.
  - Следите, чтобы все винты всегда были правильно затянуты.
  - ПРЕДУПРЕЖДЕНИЕ! Помните, что открытый огонь и другие мощные источники тепла, например, электрические обогреватели и газовые печи в непосредственной близости от манежа представляют большую опасность.
  - ПРЕДУПРЕЖДЕНИЕ! Не используйте манеж без дна.
  - Не используйте манеж, если любая его деталь сломана, разорвана или потерлась. Используйте только запасные части, проверенные производителем.
  - Для очистки лакированных поверхностей используйте слегка увлажненную ткань. Ни в коем случае не используйте средства, которые могут поцарапать или разъесть поверхность, жесткие щетки и т. д.
  - Не используйте аксессуары, которые не проверены производителем.
  - Манеж соответствует стандарту EN 12227:2010.

## QUALITY:



## RESPONSIBILITY:



## INFO:

**roba SERVICE**

[www.roba-kids.com](http://www.roba-kids.com)  
[service@roba-kids.com](mailto:service@roba-kids.com)



**roba Baumann GmbH**

Feldstraße 14  
D-96237 Ebersdorf



**[www.roba-kids.com](http://www.roba-kids.com)**

