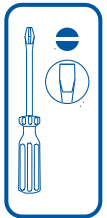
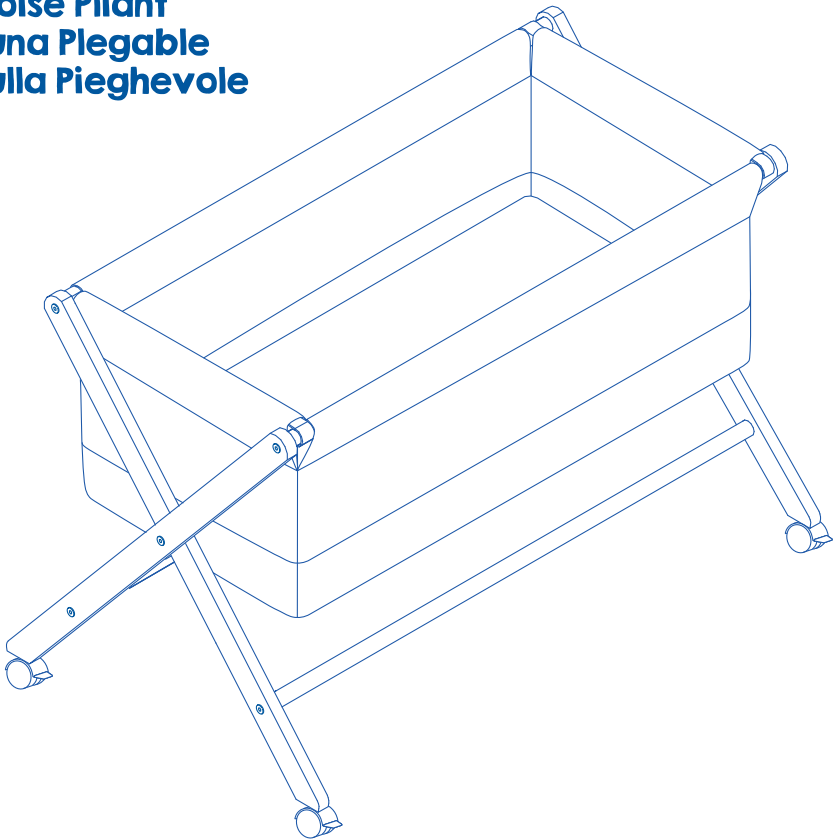




Klappbares Komplett-Stubenbett

Foldable Bassinet
Moïse Pliant
Cuna Plegable
Culla Pieghevole



Service

@ info@roba-kids.com
www.roba-kids.com

Bei Rückfragen zu diesem Artikel bitte die folgende **Kenn-Nummer** und **Art.-Nr.** angeben:
If you have any questions concerning this article use this **identification number**
and **item number**:

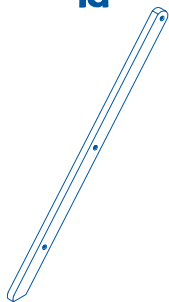
77510-01.22

8959W -

- DE** WICHTIG! - FÜR SPÄTERE VERWENDUNG AUFBEWAHREN!
SORGFÄLTIG LESEN!
- GB** ATTENTION! - PLEASE STORE FOR FURTHER ENQUIRIES! READ
CAREFULLY!
- FR** IMPORTANT! - CONSERVER POUR UNE UTILISATION ULTÉRIEURE
- LIRE ATTENTIVEMENT!
- ES** ¡ATENCIÓN! - GUARDAR PARA UN USO POSTERIOR. - LÉASE
DETENIDAMENTE!
- PT** IMPORTANTE! – GUARDAR PARA FUTURAS CONSULTAS – LER
COM ATENÇÃO!
- IT** IMPORTANTE! CONSERVARE PER L'USO FUTURO - LEGGERE CON
ATTENZIONE!
- NL** BELANGRIJK! - BEWAAR DE HANDLEIDING VOOR LATERE
RAADPLEGING! ZORGVULDIG LEZEN!
- DK** VIGTIGT! BØR OPBEVARES TIL SENERE BRUG - SKAL LÆSES
GRUNDIGT!
- SE** VIKTIGT! SPARAS FÖR FRAMTIDA BRUK - MÅSTE LÄSAS NOGA!
- FI** TÄRKEÄÄ! - SÄILYÄ MYÖHEMPÄÄ KÄYTTÖÄ VARTEN – LUE
TARKKAVAISESTI!
- NO** VIKTIG! – OPPBEVARES FOR SENERE BRUK – MÅ LESES NØYE!

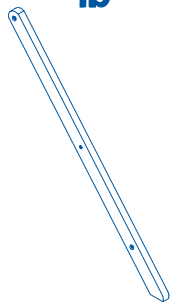
- PL** WAŻNE! ZACHOWAĆ NA PRZYSZŁOŚĆ! STARANNIE PRZECZYTAĆ!
- CZ** DŮLEŽITÉ! - NÁVOD SI USCHÓVEJTE PRO POZDĚJŠÍ POUŽITÍ! - PEČLIVĚ SI JEJ PROČTĚTE!
- HU** FONTOS! – KÉSŐBBI FELHASZNÁLÁSRA ŐRIZZE MEG – GONDOSAN OLVASSA EL!
- HR** VAŽNO! - SAČUVATI ZA KASNIJU UPORABU – PAŽLJIVO PROČITATI!
- RO** IMPORTANT! - PĂSTRAȚI PENTRU UTILIZARE ULTERIOARĂ - CITIȚI CU ATENȚIE!
- RS** VAŽNO! – ČUVATI ZA KASNIJU UPOTREBU – PAŽLJIVO SVE PROČITATI!
- SK** DÔLEŽITÉ! - NÁVOD UCHOVAJTE NA NESKORŠIE POUŽITIE – DÔKLADNE SI HO PREČÍTAJTE!
- SI** POMEMBNO! – SHRANITE ZA KASNEJŠO UPORABO – TEMELJITO PREBERITE!
- TR** ÖNEMLİ!-DAHA SONRA KULLANILMAK ÜZERE DE MUHAFZA EDİNİZ – DİKKATLE OKUYUNUZ!
- GR** ΣΗΜΑΝΤΙΚΟ! - ΝΑ ΦΥΛΑΣΣΕΤΑΙ ΓΙΑ ΑΡΓΟΤΕΡΗ ΧΡΗΣΗ - ΝΑ ΔΙΑΒΑΖΕΤΑΙ ΜΕ ΠΡΟΣΟΧΗ!
- RU** ВАЖНО: ВНИМАТЕЛЬНО ПРОЧТИТЕ И СОХРАНИТЕ!

1a



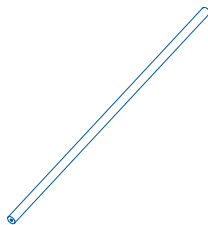
2x

1b



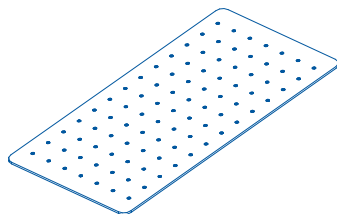
2x

2



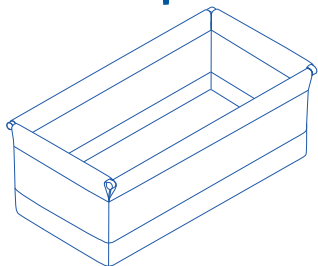
4x

3



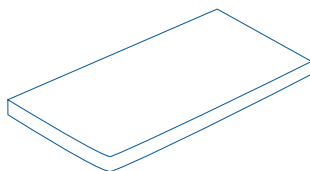
1x

4



1x

5



1x

A



8x
M6x50

B



8x
M6

C



2x
M6x30

D



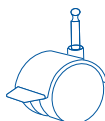
2x
D8xM6

E



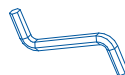
2x

F



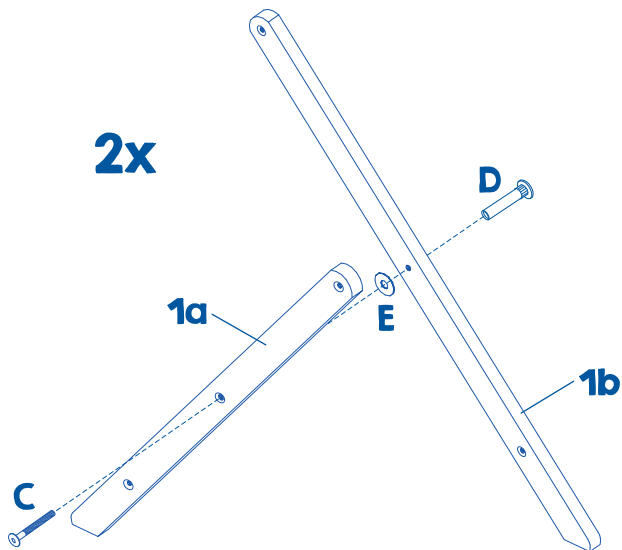
4x
M6

G

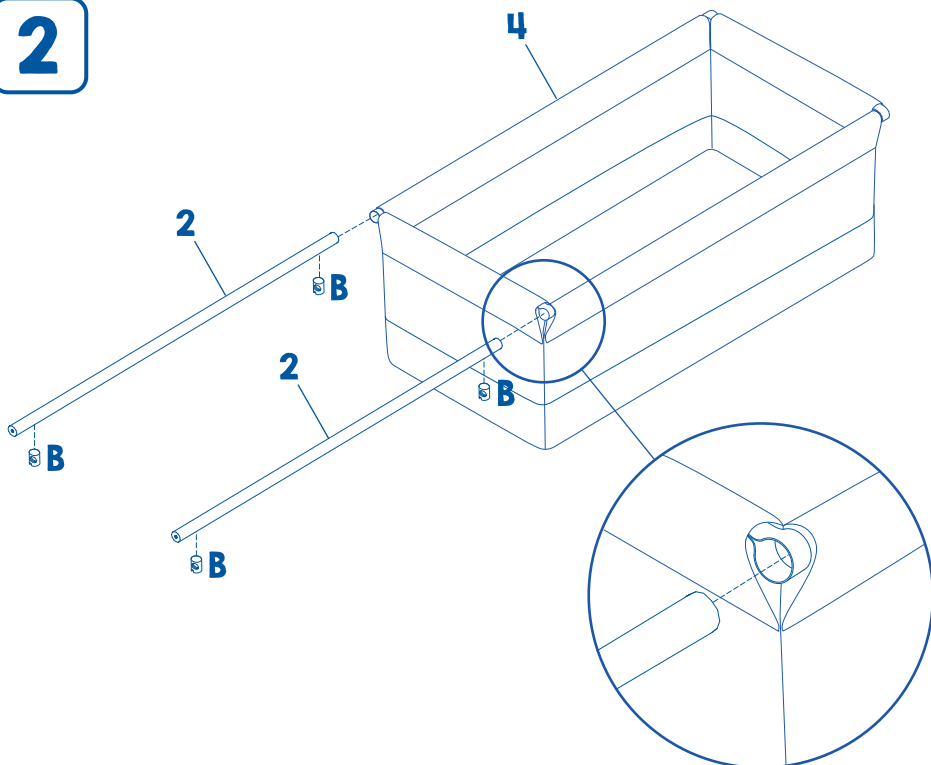


1x

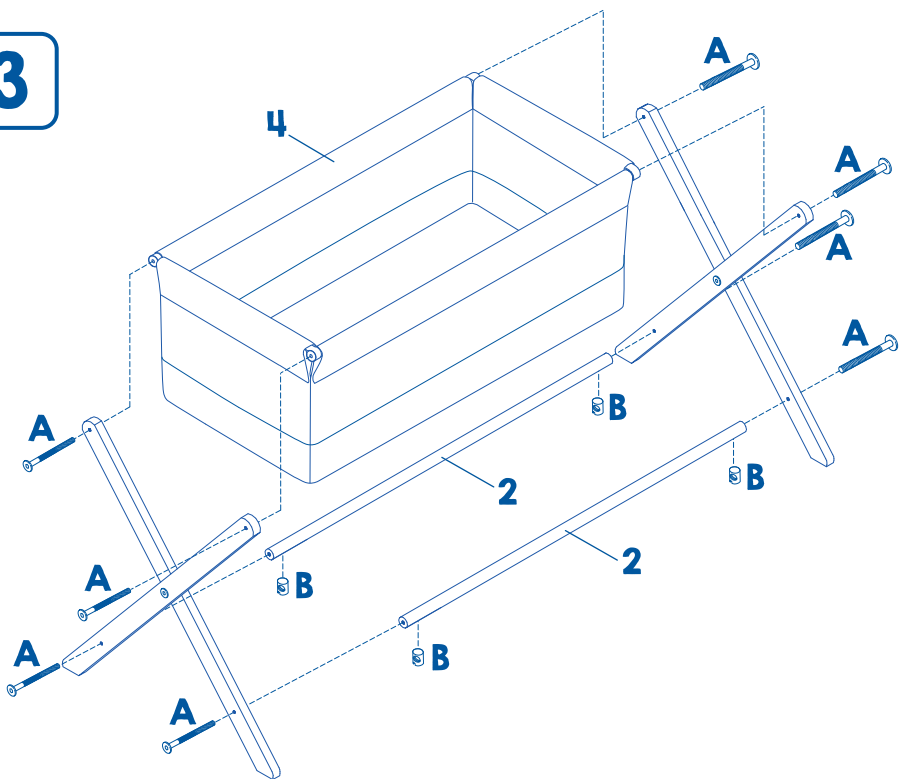
1



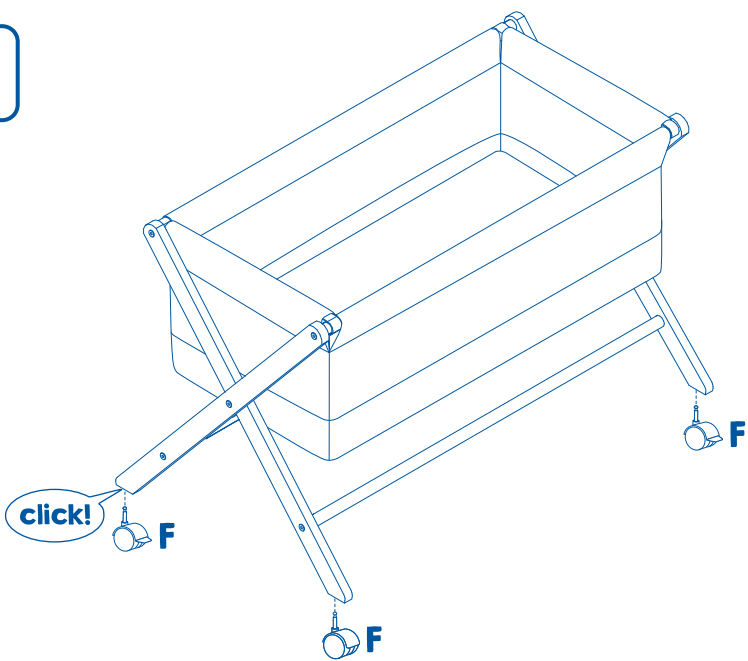
2



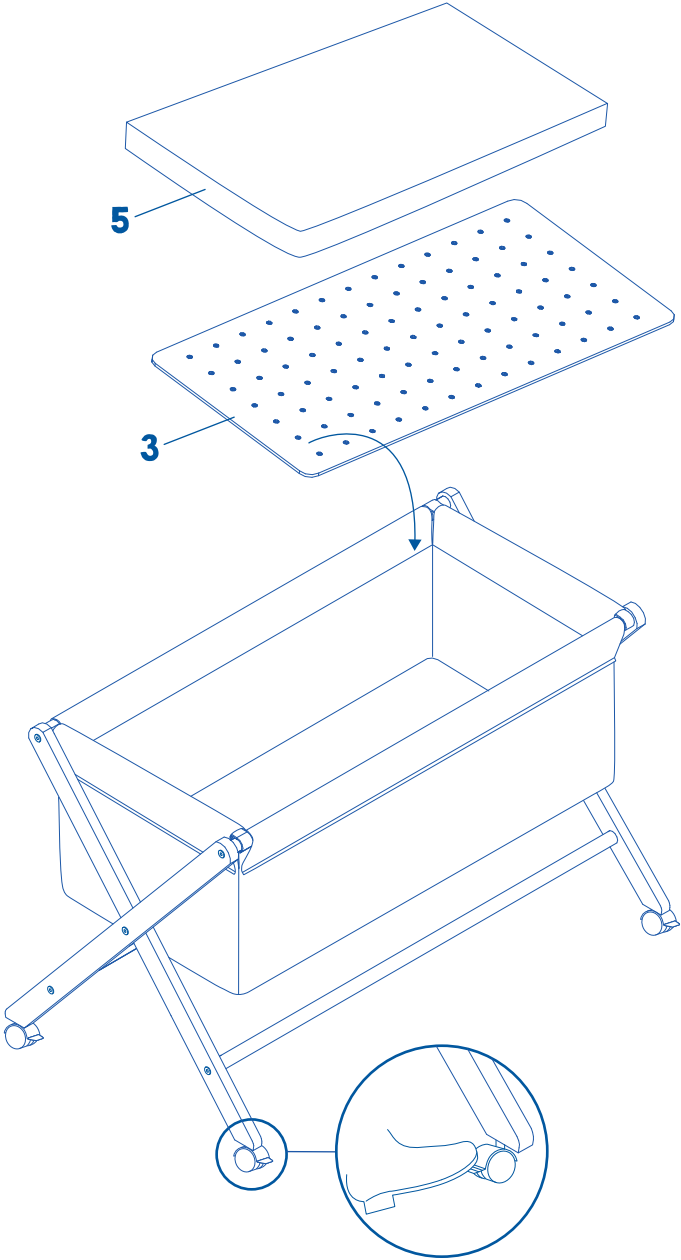
3



4



5



- DE** - **WARNUNG** - Vor Gebrauch dieses Produkts die Bedienungsanleitung lesen.
- **WARNUNG** - Gebrauch dieses Produkts einstellen, sobald das Kind sitzen, knien oder sich selbst hochziehen kann.
- **WARNUNG** - Das Hineinlegen zusätzlicher Gegenstände in das Produkt kann zu Erstickung führen.
- **WARNUNG** - Das Produkt nicht in die Nähe eines anderen Produkts aufstellen, das eine Erstickungs- oder Strangulationsgefahr darstellen könnte, z.B. Schnüre, Rollo-/Gardinenschnüre usw.
- **WARNUNG** - Nicht mehr als eine Matratze in dem Produkt verwenden.
- **WARNUNG** - Nur die zusammen mit dieser Krippe verkaufte Matratze verwenden, keine zweite Matratze auf diese legen, Erstickungsgefahr.

- Stellen Sie die Wiege nur auf einer horizontalen Fläche auf.
- Achten Sie darauf, dass kleine Kinder nicht unbeabsichtigt in der Nähe der Wiege spielen.
- Bremsrollen arretieren, wenn das Kind unbeaufsichtigt in der Wiege liegt.
- Benutzen Sie die Wiege nicht, wenn ein Teil zerbrochen oder abgerissen ist oder fehlt. Im Bedarfsfall den Händler hinsichtlich Ersatzteilen und Anleitungen kontaktieren. Keine behelfsmäßigen Teile verwenden.
- Kontrollieren Sie regelmäßig, dass alle Schrauben immer sachgerecht befestigt sind.
- Achten Sie darauf, dass keine Schrauben locker sind, da sich das Kind daran klemmen könnte oder Kleidungsstücke (z.B. Kordeln, Halsbänder oder Bänder für Schnuller usw.) hängenbleiben könnten und sich damit die Gefahr einer Strangulierung ergibt.
- Stellen Sie die Wiege nicht in die Nähe von offenem Feuer oder anderen starken Hitzequellen wie elektrische Heizstrahler, Gasöfen usw. Bedenken Sie das Risiko durch brennende Zigaretten.
- Maximale Dicke einer anderen verwendeten Matratze 8 cm.
- Verwenden Sie zum Reinigen der Oberflächen nur ein leicht feuchtes Tuch. Keinesfalls scheuernde oder ätzende Mittel bzw. harte Reinigungsbürsten etc. verwenden.
- Matratzenkern regelmäßig lüften.

- GB** - **WARNING** - Read the operating instructions before using this product.
- **WARNING** - Stop using this product as soon as the child is able to sit, kneel or pull themselves up.
- **WARNING** - Placing additional items in the product can lead to suffocation.
- WARNING** - Do not place the product near any other product that could pose a choking or strangulation hazard, such as cords, roller blind/curtain cords, etc.
- **WARNING** - Do not use more than one mattress in the product.
- **WARNING** - Use only the mattress sold with this cradle, do not place a second mattress on top of it, it can lead to risk of suffocation.

- Assemble the cradle on a horizontal surface only.
- Ensure that children do not accidentally play near the cradle.
- Ensure that the castors are locked when the child lays unattended in the bassinot.
- Do not use the cradle if a part is broken or dismantled or missing.
- Regularly check to see that all screws are always properly tightened.
- Ensure that no screw is loose; else the child could get caught in it or articles of clothing (e.g. strings, necklaces or pacifier straps etc.) could get stuck, thus posing risk of strangulation.
- Do not place the cradle near open flame or other strong heat sources like electric radiant heaters, gas ovens etc.
- Clean the surfaces only with a slightly damp cloth. Never use abrasive or corrosive substances or hard cleaning brushes etc.
- Please ensure that the mattress core is aired regularly.
- In case you use a mattress from a different supplier, make sure that its maximum thickness is no more than 8 cm.
- If necessary, contact the dealer for spare parts and instructions. Do not use makeshift parts.
- Avoid use in close proximity to burning cigarettes.

- FR** - **AVERTISSEMENT** - Lisez le mode d'emploi avant d'utiliser ce produit.
- **AVERTISSEMENT** - Arrêtez d'utiliser ce produit dès que l'enfant est capable de s'asseoir, de s'agenouiller ou de se lever.
 - **AVERTISSEMENT** - L'ajout d'éléments supplémentaires non prévus dans le produit peut conduire à l'asphyxie.
 - **AVERTISSEMENT** - Ne placez pas le produit près d'un autre produit qui pourrait présenter un risque d'étouffement ou d'étranglement comme les cordons, les cordons de stores/rideaux, etc.
 - **AVERTISSEMENT** - Ne pas utiliser plus d'un matelas dans le produit.
 - **AVERTISSEMENT** - N'utilisez que le matelas vendu avec ce berceau, ne placez pas au-dessus un second matelas qui représenterait un risque d'étouffement.

- N'installer le lit-berceau évolutif que sur une surface horizontale.
- Veiller à ce que des petits enfants ne jouent pas sans surveillance à proximité du lit-berceau évolutif.
- Bloquer les roulettes, quand le bébé est couché dans le berceau sans surveillance
- Ne pas utiliser le lit-berceau évolutif si une pièce est cassée ou déchirée ou si elle manque.
- Veiller à ce que les roulettes de frein soient fixées si l'enfant est allongé dans le berceau sans surveillance.
- Contrôler régulièrement si toutes les vis sont fixées correctement.
- Veiller à ce qu'aucune vis ne soit dévissée car l'enfant pourrait se pincer ou des vêtements (p. ex. cordons, rubans ou suspensions de sucettes etc.) pourraient rester accrochés et représenter ainsi un risque d'étranglement.
- Ne pas placer le lit-berceau évolutif à proximité d'un feu nu ou d'autres fortes sources de chaleur comme radiateurs électriques, poêles à gaz etc.
- N'utiliser qu'un chiffon légèrement humide pour nettoyer les surfaces. N'utiliser en aucun cas des produits récurants ou corrosifs ou des brosses dures etc.
- Aérez le noyau du matelas régulièrement.
- Épaisseur maximale de 8 cm pour un matelas alternatif à celui livré d'origine.
- Si nécessaire, contactez le concessionnaire pour obtenir des pièces de rechange et des instructions. N'utilisez pas de pièces de rechange ne provenant pas du fournisseur.
- Soyez vigilants concernant le risque de brûlures de cigarettes.

- ES** - **ADVERTENCIA:** Lea el manual de instrucciones antes de usar este producto.
- **ADVERTENCIA:** Deje de usar este producto cuando el niño pueda sentarse, arrodillarse o levantarse.
 - **ADVERTENCIA:** El ubicar objetos adicionales en el producto puede ocasionar asfixia.
 - **ADVERTENCIA:** No coloque el producto cerca de ningún otro producto que pueda suponer un riesgo de asfixia o estrangulamiento, por ejemplo, cuerdas, cuerdas de persianas/cortinas, etc.
 - **ADVERTENCIA:** No utilice más de un colchón en el producto.
 - **ADVERTENCIA:** Utilice sólo el colchón que se vende junto con esta cuna, no coloque un segundo colchón encima; peligro de asfixia.

- La cuna sólo debe colocarse sobre una superficie horizontal.
- Asegúrese de que no hay niños pequeños jugando sin vigilancia cerca de la cuna.
- Activar frenos de ruedas el bebé se encuentre solo en la cuna.
- No use la cuna mecedora si se ha roto una pieza, está dañada o si faltara alguna parte.
- No use la cuna si se ha roto una pieza, está dañada o si faltara alguna parte.
- Controle regularmente que todos los tornillos estén montados debidamente.
- Asegúrese de que no hay tornillos sueltos, puesto que el niño podría lesionarse o la ropa podría quedar enganchada (por ejemplo en cordones, collares o cintas para chupetes) aumentando así el peligro de estrangulamiento.
- No coloque la cuna cerca de fuego abierto u otras fuentes de calor potentes como radiadores eléctricos, estufas de gas, etc.
- Use para limpiar las superficies únicamente un paño ligeramente humedecido. No use nunca medios abrasivos o agresivos ni cepillos de limpieza duros, etc.
- Ventile regularmente el núcleo del colchón.
- Espesor máximo de colchón 8 cm.
- Si es necesario, póngase en contacto con el distribuidor para obtener piezas de repuesto e instrucciones. No utilice piezas improvisadas.
- Tenga en cuenta el riesgo de cigarrillos encendidos.

- PT** - **AVISO - Ler o manual de instruções antes de utilizar este produto.**
- **AVISO - Ajustar a utilização deste produto assim que a criança se sentar, ajoelhar ou se puser de pé.**
 - **AVISO - A colocação de outros objetos dentro do produto pode causar asfixia.**
 - **AVISO - Não colocar o produto perto de outros produtos que possam representar um risco de asfixia ou estrangulamento, por ex. cordas, cordões de estores/cortinas etc.**
 - **AVISO - Não usar mais do que um colchão dentro do produto.**
 - **AVISO - Utilizar apenas com o colchão comprado juntamente com este berço, sem colocar um segundo colchão por cima deste, perigo de asfixia.**
- Coloque o berço sempre sobre uma superfície horizontal.
 - Não deixe outras crianças brincar junto do berço, sem vigilância.
 - Certifique-se que as rodas estão travadas, sempre que no berço esteja deitada uma criança sem vigilância.
 - Não utilize o berço se alguma das peças faltar, estiver partida ou rachada.
 - Verifique regularmente se os parafusos estão bem apertados.
 - Certifique-se que não existem parafusos desapertados, para evitar que a criança se entale ou que as roupas fiquem presas (por ex. cordões, colares ou fitas das chupetas, etc.) e constituam perigo de estrangulamento.
 - Mantenha o berço longe de chamas ou de outras fontes de calor fortes, tais como aquecedores eléctricos ou a gás, etc.
 - Para limpar as superfícies, utilize somente um pano ligeiramente húmido. Nunca utilize produtos abrasivos ou corrosivos, nem escovas de limpeza de pêlos duros.
 - Arejar o enchimento do colchão com regularidade.
 - Se necessário, contacte o revendedor relativamente a peças de substituição e manuais. Não usar peças improvisadas.
 - Pondere o risco de cigarros acesos.

- IT** - **ATTENZIONE - Leggere le istruzioni per l'uso prima di utilizzare questo prodotto.**
- **ATTENZIONE - Smettere di usare questo prodotto non appena il bambino è in grado di sedersi, inginocchiarsi o tirarsi su.**
 - **ATTENZIONE - L'aggiunta di elementi aggiuntivi non previsti dal prodotto può portare all'asfissia.**
 - **ATTENZIONE - Non posizionare il prodotto vicino ad un'altro prodotto che possa rappresentare un pericolo di soffocamento o strangolamento, come ad esempio cavi, cavi per tende a rullo/corde per tende, ecc.**
 - **ATTENZIONE - Non utilizzare più di un materasso.**
 - **ATTENZIONE - Utilizzare solo il materasso venduto con questa culla, posizionare un secondo materasso sopra di esso potrebbe portare ad un rischio di soffocamento.**
- Collocare il culla trasformabile solo su superfici orizzontali.
 - I bambini non devono giocare incustoditi in prossimità del culla trasformabile.
 - Bloccare le ruote, quando il bebé é nella culla senza sorveglianza.
 - Non usare il culla trasformabile se una parte dovesse essere danneggiata, staccata o mancante.
 - Controllare periodicamente che le viti siano fissate correttamente.
 - Badare che le viti non siano allentate, poiché il bimbo o una parte dei suoi indumenti (per esempio cordicelle, catenine o nastri per il ciuccio eccetera) potrebbero rimanervi incastrati rischiando di strangolarlo.
 - Non collocare il culla trasformabile in prossimità di fiamme libere o sorgenti di calore quali stufe o fornellini a gas eccetera.
 - Pulire le superfici con un panno leggermente inumidito. Non usare mai mezzi abrasivi o corrosivi oppure spazzole dure eccetera.
 - Aerare periodicamente l'anima del materasso.
 - Spessore massimo per un materasso alternativo a quello in dotazione 8 cm.
 - Se necessario, contattare il rivenditore per i ricambi e le istruzioni. Non utilizzare pezzi di ricambio che non provengono dal fornitore.
 - Attenzione al rischio di bruciature di sigaretta.

- NL - WAARSCHUWING - Voor het gebruik van dit product eerst de gebruiksaanwijzing lezen.**
- **WAARSCHUWING - Dit product niet meer gebruiken zodra het kind kan zitten, knielen of zichzelf kan optrekken.**
 - **WAARSCHUWING - Als er nog andere voorwerpen in het product worden gelegd, bestaat het risico dat het kind kan stikken.**
 - **WAARSCHUWING - Het product niet opstellen in de buurt van andere dingen waarvan een risico op stikken of wurgen kan uitgaan, zoals snoeren, koorden van gordijnen of rolgordijnen, etc.**
 - **WAARSCHUWING - Nooit meer dan één matras in het product leggen.**
 - **WAARSCHUWING - Alleen de matras gebruiken die samen met deze wieg wordt verkocht, geen tweede matras erop leggen, risico van stikken.**

- Stel de het ledikantje uitsluitend op een horizontaal vlak op.
- Let erop dat kleine kinderen niet zonder toezicht in de buurt van de het ledikantje spelen.
- Let erop dat de remrollen vastgezet zijn, als het kind zonder toezicht in de wieg ligt.
- Gebruik de het ledikantje niet, als een onderdeel gebroken of afgescheurd is of ontbreekt.
- Controleer regelmatig of alle schroeven altijd vakkundig bevestigd zijn.
- Let erop dat er geen schroeven loszitten, omdat het kind zich daaraan zou kunnen vastklemmen of kledingstukken (bv. touwtjes, halsbanden of linten voor spenen enz.) daaraan zouden kunnen blijven hangen en er zodoende gevaar voor wurging ontstaat.
- Plaats de het ledikantje niet in de buurt van open vuur of andere sterke hittebronnen zoals elektrische straalkachels, gasfornuizen enz.
- Gebruik uitsluitend een licht vochtige doek om de oppervlakken te reinigen. In geen geval schurende of bijtende middelen c.q. harde reinigingsborstels enz. gebruiken.
- De matraskern regelmatig ventileren
- Indien nodig contact opnemen met de winkel voor vervangende onderdelen en handleidingen. Geen provisorische onderdelen gebruiken.
- Houdt u rekening met de gevaren die brandende sigaretten opleveren.

- DK - ADVARSEL - Læs betjeningsvejledningen, inden du bruger produktet.**
- **ADVARSEL - Stop med at bruge produktet, så snart barnet kan sidde, sidde på knæ eller trække sig selv op.**
 - **ADVARSEL - At lægge andre genstande ind i produktet kan føre til kvælning.**
 - **ADVARSEL - Produktet må ikke opstilles i nærheden af et andet produkt, som kan føre til kvælnings- eller strangulationsfare, f.eks. snore, rullegardin-/gardinsnøre osv.**
 - **ADVARSEL - Brug ikke mere end én madras i produktet.**
 - **ADVARSEL - Brug kun den madras, der sælges sammen med denne vugge, læg ikke en anden madras på den, kvælningsfare.**

- Barnesengen må kun opstilles på en vandret flade.
- Vær opmærksom på, at små børn ikke leger uden opsyn i nærheden af barnesengen.
- Kontrollér, at bremsehjulene er fikseret, når barnet ligger uden opsyn i vuggen.
- Barnesengen må ikke benyttes, hvis en af dens komponenter er itu, revet løs eller mangler.
- Kontrollér regelmæssigt, at alle skruer altid er fastgjort korrekt.
- Kontrollér, at ingen skruer er løse, da barnet kan komme i klemme ved sådanne, eller beklædningsstykker (f.eks. halsbånd, snore til sutter eller andre snøre osv.) kan blive hængende og dermed medføre fare for strangulering.
- Anbring ikke barnesengen i nærheden af åben ild eller andre kraftige varmekilder såsom elektriske varmestrålere, gasovne.
- Anvend kun en let fugtet klud til rengøring af overfladerne. Anvend under ingen omstændigheder skurende eller ætsende rengøringsmidler eller hårde rengøringsbørster etc.
- Matraskernen skal luftes regelmæssigt.
- Kontakt ved behov forhandleren vedr. reservedele og vejledninger. Brug ingen provisoriske dele.
- Husk på risikoen ved brændende cigaretter.

- SE** - **VARNING** - Läs bruksanvisningen innan du använder den här produkten.
- **VARNING** - Sluta använda produkten så snart som barnet kan sitta, stå på knä eller dra sig upp själv.
- **VARNING** - Att lägga in ytterligare förmål i produkten kan leda till kvävning.
- **VARNING** - Placera inte produkten i närheten av en annan produkt som kan utgöra en kvävnings- eller hängningsrisk, t.ex. sladdar, rullgardins-/gardinsnören osv.
- **VARNING** - Använd inte mer än en madrass i produkten.
- **VARNING** - Använd endast tillsammans med madrassen som säljs med denna vagg, lägg inte en till madrass på den, kvävningsrisk.
- Spjålsängen på en horisontal yta.
 - Se till att småbarn inte leker i närheten av spjålsängen utan uppsikt.
 - Se till att hjulen är låsta, när barnet ligger i vaggan utan uppsikt.
 - Använd aldrig spjålsängen, om en del är sönder eller saknas.
 - Kontrollera regelbundet om alla skruvar är fackmässigt fastsatta.
 - Se till att inga skruvar är lösa, då barnet riskerar att klämma sig eller kläder (t.ex. snören, halsband eller band för nappar osv.) kan fastna och därmed förorsaka risk för strypning.
 - Ställ aldrig spjålsängen i närheten av öppen eld eller andra starka värmekällor, som elektriska radiatorer, gasugnar osv. kan fastna och därmed förorsaka risk för strypning.
 - Ställ aldrig spjålsängen i närheten av öppen eld eller andra starka värmekällor, som elektriska radiatorer, gasugnar osv.
 - Använd endast en något fuktad duk för rengöring av ytorna. Använd aldrig skurande eller frätande medel resp. hårda rengöringsborstar.
 - Lufta madrasskärnan regelbundet.
 - Kontakta återförsäljaren avseende reservdelar och anvisningar vid behov. Använd inte några provisoriska delar.
 - Tänk på risken genom brinnande cigaretter.

- FI** - **VAROITUS** - Lue käyttöohje ennen tämän tuotteen käyttöä.
- **VAROITUS** - Älä käytä tätä tuotetta enää, kun lapsi osaa istua, polvistua tai nousta itse seisomaan.
- **VAROITUS** - Tuotteeseen lisätyt tavarat tai esineet voivat aiheuttaa tukehtumisen.
- **VAROITUS** - Älä aseta tuotetta minkään sellaisen tavaran lähetyville, mikä voi aiheuttaa tukehtumis- tai kuristusmivaaran, esim. nauhat, rullakaihtimien/verhojen nyörit yms.
- **VAROITUS** - Käytä tuotteessa vain yhtä patjaa.
- **VAROITUS** - Käytä vain tuotteen mukana hankittua patjaa, älä laita toista patjaa tämän päälle tukehtumisvaaran vuoksi.
- Pystytä sivusänky vain vaakapinnalle.
 - Varmista, etteivät pienet lapset leiki sivusängyn lähellä ilman valvontaa.
 - Varmista, että jarrurullat ovat päällä, jos lapsi makaa kehossa ilman valvontaa.
 - Älä käytä sivusänkyä, jos jokin osa on särkynyt tai revennyt tai osia puuttuu.
 - Tarkasta säännöllisesti, että kaikki ruuvit ovat aina asianmukaisesti kiinni.
 - Varmista, ettei ruuveja ole löysällä, koska lapsi tai vaatekappale (esim. nyörit, kaulanauhat tai tuttinauhut jne.) voivat jäädä niihin kiinni ja näin syntyy kuristusmivaara.
 - Älä aseta sivusänkyä avotulen tai muiden voimakkaiden lämpölähteiden, kuten sähkölämmittimien, kaasu-uunien jne. lähelle.
 - Käytä pintojen puhdistukseen vain kevyesti kostutettua liinaa. Älä missään tapauksessa käytä hankaavia tai syövyttäviä aineita tai kovia puhdistusharjoja jne.
 - Tuuleta patjan ydin säännöllisesti.
 - Tarpeen vaatiessa ota yhteys myyjään varaosien ja ohjeiden saamista varten. Älä käytä mitään väliaikaisia osia.
 - Ota huomioon palavista savukkeista syntyvät riskitilanteet.

- NO** -ADVARSEL - Les bruksanvisningen før du bruker produktet.
-ADVARSEL - Slutt å bruke produktet så snart barnet kan sitte, knele eller reise seg.
-ADVARSEL - Legger du andre gjenstander i produktet kan det føre til kvelning.
-ADVARSEL - Ikke monter dette produktet i nærheten av andre produkter som kan føre til kvelningsfare, f.eks. gardinsnorer o.l.
-ADVARSEL - Ikke bruk mer enn én madrass i produktet.
-ADVARSEL - Bruk kun madrassen som er kjøpt sammen med barnesengen. Ikke legg i en madrass til. Kvelningsfare.

- Still babysengen bare opp på en horisontal flate.
- Pass på at ikke små barn leker i nærheten av babysengen uten oppsyn.
- Pass på at bremsene er blokkert når barnet ligger i vuggen uten oppsyn.
- Benytt ikke babysengen hvis en del er brukket eller revet av eller mangler.
- Kontroller regelmessig at alle skruer alltid er festet sakkyndig.
- Pass på at det ikke finnes løsnede skruer, da barnet kunne klemme seg eller klesplagg (f. eks. snorer, halsbånd eller bånd for smokker osv.) kunne bli hengende fast og det slik er fare for strangulering.
- Still ikke babysengen opp i nærheten av åpen ild eller andre sterke varmekilder som elektriske varmestrålere, gassovner osv.
- Benytt for rengjøring av overflatene bare en lett fuktig klut. Bruk under ingen omstendighet skurende eller etsende midler hhv. harde rengjøringsbørster etc.
- Madrasskjernen må luftes regelmessig.
- Kontakt ved behov forhandleren for reservedeler og bruksanvisninger. Ikke bruk midlertidige deler.
- Vurder fare på grunn av brennende sigaretter.

- PL** -OSTRZEŻENIE - Przed użyciem tego produktu należy przeczytać instrukcję obsługi.
-OSTRZEŻENIE - Należy przestać używać produktu, gdy tylko dziecko będzie w stanie usiąść, uklęknąć lub podciągnąć się samodzielnie.
-OSTRZEŻENIE - Umieszczenie dodatkowych przedmiotów w produkcie może spowodować zadławienie.
-OSTRZEŻENIE - Nie należy umieszczać produktu w pobliżu innego produktu, który mógłby stwarzać ryzyko zadławienia lub uduszenia się, np. sznury, sznurki do rolet/zasłon itp.
-OSTRZEŻENIE - Nie należy używać więcej niż jednego materaca w produkcie.
-OSTRZEŻENIE - Używać tylko materaca sprzedawanego z tą kołyską, nie kłaść na niej drugiego materaca, ryzyko zadławienia.

- Ustawiać łóżeczko wyłącznie na poziomym podłożu.
- Dopiłnować, aby małe dzieci nie bawiły się bez opieki w pobliżu łóżeczka.
- Gdy dziecko leży w kołysce bez opieki, kółka muszą być zablokowane.
- Nie korzystać z łóżeczka w przypadku złamania, pęknięcia lub braku jakiegokolwiek części.
- Należy regularnie sprawdzać, czy wszystkie śruby są prawidłowo dokręcone.
- Uważać, aby żadna ze śrub nie była poluzowana, ponieważ dziecko mogłoby się o nie zahaczyć lub zaczepić ubranie (np. sznurówki, łańcuszki lub taśmki do smoczków itp.), co grozi uduszeniem.
- Nie ustawiać łóżeczka w pobliżu ognia i innych silnych źródeł ciepła, np. promienników elektrycznych, piecyków gazowych itd.
- Do czyszczenia powierzchni używać delikatnie zwilżonej ściereczki. Nie wolno stosować środków o działaniu szorującym lub żrącym ani też szcetek itp.
- Pościel wyprać osobno przed pierwszym użyciem.
- Regularnie wietrzyć rdzeń materaca.
- W razie potrzeby należy skontaktować się ze sprzedawcą w celu uzyskania części zamiennych i instrukcji. Nie używaj prowizorycznych części.
- Pomyśl o ryzyku spowodowanym przez tłące się papierosy.

- CZ** -**VAROVÁNÍ** – Před použitím tohoto výrobku si přečtěte návod k použití.
-**VAROVÁNÍ** – Jakmile si dítě bude umět sednout, kleknout nebo se vytáhnout samo nahoru, přizpůsobte tomu použití výrobku.
-**VAROVÁNÍ** – Pokládání dalších předmětů do výrobku může vést k udušení.
-**VAROVÁNÍ** – Výrobek nestavte do blízkosti jiného produktu, protože by mohl představovat nebezpečí udušení nebo uškrcení, např. šňůry, šňůry od rolet/záclon atd.
-**VAROVÁNÍ** – Ve výrobku nepoužívejte více než jednu matraci.
-**VAROVÁNÍ** – Používejte pouze matraci zakoupenou společně s touto koléb-
kou, nepokládejte na ni žádnou další matraci, nebezpečí udušení.

- Postavte kolébku vždy jen na vodorovnou plochu.
- Dohlédněte na to, aby si v blízkosti kolébky nehrály bez dozoru malé děti.
- Dbejte na to, aby byla zajištěna kolečka s brzdami, pokud dítě leží v bez dozoru.
- Nepoužívejte kolébku, pokud je některý díl zlomený, utřzený nebo chybí.
- Kontrolujte pravidelně, zda jsou všechny šrouby vždy řádně upevněné.
- Dbejte na to, aby šrouby nebyly uvolněné, protože by se dítě mohlo přiskřípnout nebo by se o ně mohlo zaháknout částmi oděvu (např. šňůrkami, řetízky nebo držáky na dudlíky apod.) a hrozilo by nebezpečí uškrcení.
- Neumísťujte kolébku do blízkosti otevřeného ohně nebo jiných intenzivních zdrojů tepla, např. elektrických teplotetů, plynových kamen apod.
- K čištění povrchu používejte vždy pouze lehce navlhčený hadřík. V žádném případě nepoužívejte abrazivní či leptající prostředky nebo tvrdé čisticí kartáče apod.
- Textil před použitím vždy zvlášť opeťte.
- Jádro matrace je třeba nechat pravidelně provětrat.
- V případě potřeby se s požadavkem náhradních dílů a návodů obraťte na prodejce. V žádném případě nepoužívejte žádné improvizované díly.
- Myslete také na nebezpečí způsobené zapálenými cigaretami.

- HU** -**FIGYELEM!** A termék használatá előtt olvassa el a használati útmutatót.
-**FIGYELEM!** Állítsa be a terméket, amint a gyermek már tud ülni, térdelni vagy fel tudja húzni magát.
-**FIGYELEM!** A termékbe helyezett egyéb tárgyak fulladást okozhatnak.
-**FIGYELEM!** Ne helyezze a terméket olyan egyéb tárgy közelébe, amely fulladás- vagy fojtásveszélyt jelenthet, pl. zsinórok, rolómadzagok / függönyelkötők.
-**FIGYELEM!** Ne használjon egynél több matracot a termékben.
-**FIGYELEM!** Csak a bölcsővel együtt kapott matracot használja, ne helyezzen a matracra egy másodikat, fulladásveszély.

- A kiságyat csak vízszintes felületen állítsa fel!
- Ügyeljen arra, hogy kisgyermeknek ne játsszanak felületek nélkül a kiságy közelében!
- Ügyeljen arra, hogy a fékezős görgők rögzített állapotban legyenek, amikor a gyermek felületek nélkül fekszik a bölcsőben!
- Ne használja a kiságyat, ha egy alkatrésze széttrött vagy leszakadt vagy hiányzik!
- Rendszeresen ellenőrizze, hogy mindig szakszerűen rögzítve legyen az összes csavar!
- Ügyeljen arra, hogy egy csavar se legyen meglazulva, mivel előfordulhatna, hogy a gyermek beszorul vagy ruhadarabok (pl. pertlik, nyakpántok vagy a cumi szalagjai, stb.) bele- akadnak, és ezáltal fennállna a veszélye annak, hogy elszorítja magát!
- A bölcsőt ne állítsa fel nyílt láng vagy más hőforrás közelében, mint elektromos hőszugárzó, gázkonvektor, stb.!
- A felületek tisztítására csak enyhén nedves ruhát használjon! Semmiképp ne használjon súroló vagy maró szereket, ill. kemény tisztítókeféket, stb.!
- A textilíákat használat előtt egyszer elkülönítve mossa ki.
- Szellőztesse ki rendszeresen a matracmagot.
- Adott esetben forduljon a kereskedőhöz pótalkatrészek és útmutatók miatt. Hibás alkatrészt ne használjon.
- Gondoljon az égő cigaretta okozta veszélyre.

- HR** - **UPOZORENJE** - Prije korištenja ovog proizvoda pročitajte upute za uporabu.
- **UPOZORENJE** - Prestanite koristiti ovaj proizvod čim dijete može samostalno sjediti, klečati ili ustati.
- **UPOZORENJE** - Polaganje dodatnih predmeta u proizvod može dovesti do gušenja.
- **UPOZORENJE** - Ne držite proizvod u blizini drugih predmeta koji mogu predstavljati opasnost od gušenja ili davljenja, kao što su npr. konopci ili užad od zavjesa odnosno zastora i drugo.
- **UPOZORENJE** - Ne koristite više madraca u proizvodu.
- **UPOZORENJE** - Koristite samo madrac koji je priložen uz kolijevku i nemojte stavljati dodatne madrace, jer mogu predstavljati opasnost od gušenja.
- Postavljajte dječji krevetić samo na ravnu površinu.
 - Obratite pozornost na to da se mala djeca ne igraju bez nadzora u blizini dječjeg krevetića.
 - Obratite pozornost na to da su kočioni kotačići uvijek blokirani kada dijete bez nadzora leži u kolijevci.
 - Ne koristite dječji krevetić ako je neki dio puknuti, istrošen ili nedostaje.
 - Redovito provjeravajte jesu li svi vijci ispravno pričvršćeni.
 - Obratite pozornost na to da vijci nisu labavi jer se dijete može na njima prignječiti, odn. dijelovi odjeće (npr. vezice, vrpce oko vrata ili lančići za dudu varalice.) mogu se zakvačiti o vijke i predstavljati opasnost da će se dijete zadaviti.
 - Ne postavljajte dječji krevetić u blizinu otvorene vatre ili drugih jakih izvora topline kao što su električni grijači, plinske peći itd.
 - Za čišćenje površina koristite samo lagano navlaženu krpu. Nikako ne koristite sredstva koja grebu ili nagrizaju, odn. krute četke za čišćenje itd.
 - Prije upotrebe još jednom odvojeno oprati tekstilne dijelove
 - Redovno prozračite jezgru madraca.
 - Ako je potrebno, obratite se trgovini za rezervne dijelove i upute. Nemojte koristiti improvizirane dijelove.
 - Uzmite u obzir rizik od zapaljenih cigareta.

- RO** - **AVERTIZARE** - Citiți instrucțiunile de folosire înainte de a utiliza acest produs.
- **AVERTIZARE** - Încetați utilizarea acestui produs imediat ce copilul poate sta jos, poate sta în genunchi sau se poate ridica singur.
- **AVERTIZARE** - Introducerea obiectelor suplimentare în produs poate duce la sufocare.
- **AVERTIZARE** - Nu amplasați produsul în apropierea unui alt produs care poate reprezenta un pericol de sufocare sau strangulare, de ex. sfiori, cordoane pentru jaluzele/perdele etc.
- **AVERTIZARE** - Nu utilizați mai mult de o saltea la nivelul produsului.
- **AVERTIZARE** - Utilizați doar salteaua livrată împreună cu acest leagăn; nu așezați o altă saltea peste aceasta, deoarece există pericol de sufocare.
- Așezați pătuțul numai pe o suprafață orizontală.
 - Nu permițeți copilului să se joace nesupravegheați în apropierea pătuțului.
 - Aveți în vedere ca rolele cu frână să fie blocate când copilul se află nesupravegheat în leagăn.
 - Nu folosiți pătuțul dacă o piesă este spartă, ruptă sau lipsește.
 - Controlați regulat ca toate șuruburile să fie întotdeauna fixate corect.
 - Aveți în vedere să nu existe niciun șurub slăbit, deoarece copilul s-ar putea cățăra pe el sau anumite obiecte de îmbrăcăminte (de ex. șnururi, coliere sau benzi pentru suzete etc.) s-ar putea agăța, producând pericol de strangulare.
 - Nu așezați pătuțul în apropierea surselor de foc deschis sau a altor surse de căldură puternică, cum sunt radiatoare electrice, sobe pe gaz etc.
 - Înainte de folosire, hăinuțele se spală o dată separat.
 - Aerișiți periodic partea interioară a saltelei.
 - Dacă este necesar, contactați furnizorul pentru piese de schimb și instrucțiuni. Nu utilizați piese improvizate.
 - Luați în considerare riscul prezentat de țigări aprinse.

- RS - UPOZORENJE - Pre korišćenja ovog proizvoda pročitajte uputstvo za upotrebu.**
- **UPOZORENJE - Prestanite da koristite ovaj proizvod čim dete bude moglo samostalno da sedi, kleči ili ustaje.**
 - **UPOZORENJE - Stavljanje dodatnih predmeta u proizvod može da dovede do gušenja.**
 - **UPOZORENJE - Nemojte držati proizvod u blizini drugih predmeta koji mogu predstavljati opasnost od gušenja ili davljenja, kao što su npr. konopci ili užad od zavesa odnosno roletni i drugo.**
 - **UPOZORENJE - Nemojte koristiti više duška u proizvodu.**
 - **UPOZORENJE - Koristite samo dušek koji je priložen uz kolevku i nemojte stavljati dodatne duške, jer mogu predstavljati opasnost od gušenja.**
- Postavite krevet sa ladicom samo na jednu horizontalnu površinu.
 - Pazite na to, da se mala deca slučajno ne igraju u blizini kreveta sa ladicom.
 - Pazite na to, da su kočnice zaključane, kada vaše dete bez nadzora leži u ljuľajki.
 - Ne koristite krevet sa ladicom, kada je jedan deo puknut ili je otkinut ili nedostaje.
 - Kontrolišite redovno, da su svi vijci uvek stručno pričvršćeni.
 - Pazite na to da vijci nisu labavi, jer bi se dete moglo na njima zakaćiti ili odeća (npr. vrpce, ogrlice ili trake za dudu varalice itd.) se može za njih zakaćiti a tako nastaje opasnost od gušenja.
 - Ne postavljajte krevet sa ladicom u blizini otvorene vatre ili drugih jakih izvora topline kao što je električni grijač, pećnica na gas, itd.
 - Koristite za čišćenje površina samo lagano mokru krpu. Ni u kome slučaju koristite abraziona ili korozivna sredstva odnosno jake četke za čišćenje.
 - Veš pre upotrebe jednom odvojeno oprati.
 - Jadro matraca pravilne vetrajte.
 - Obratite se trgovini ako su vam potrebni rezervni delovi ili dodatna uputstva. Nemojte koristiti improvizovane delove.
 - Uzmite u obzir rizik od zapaljenih cigareta.

- SK - VAROVANIE – Pred použitím tohto produktu si prečítajte návod na obsluhu.**
- **VAROVANIE – Ukončite používanie tohto produktu hneď ako vie dieťa sedieť, kľáčať alebo sa samostatne zdvíhať.**
 - **VAROVANIE – Vkladanie dodatočných predmetov do produktu môže spôsobiť zadusenie.**
 - **VAROVANIE – Produkt nedávajte do blízkosti produktu, ktorý by mohol predstavovať nebezpečenstvo zadusenía alebo obesenia, napr. šnúry, šnúrky roliet alebo závesov atď.**
 - **VAROVANIE – V produkte nepoužívajte viac ako jeden matrac.**
 - **VAROVANIE – Používajte iba matrac predaný spolu s touto kolískou, nekladte naň žiadny druhý matrac, nebezpečenstvo zadusenía.**
- Detskú postieľku s nebesami a kolískou umiestňujte iba na rovný povrch.
 - Dbajte na to, aby sa malé deti nehrali v blízkosti postieľky s nebesami a kolískou bez dozoru.
 - Dbajte na to, aby boli kolieska s brzdou zaistené, ak je dieťa uložené v postieľke s nebesami a kolískou bez dozoru.
 - Detskú postieľku s nebesami a kolískou nepoužívajte, ak je nejaká jej časť zlomená, odtrhnutá alebo chýba.
 - Pravidelne kontrolujte, či sú všetky skrutky správne dotiahnuté.
 - Dbajte na to, aby žiadne skrutky neboli uvoľnené, pretože dieťa by sa do nich mohlo privicnúť alebo by sa o ne mohli zachytiť časti odevu (napr. šnúrky, náhrdelníky, stužky cumlíkov a pod.), z čoho môže vyplynúť nebezpečenstvo zaškrtienia.
 - Detskú postieľku s nebesami a kolískou neumiestňujte do blízkosti otvoreného ohňa alebo iných silných zdrojov tepla, ako sú napr. elektrické ohrievače, plynové sporáky a pod.
 - Na čistenie povrchov používajte iba jemne navlhčenú utierku. V žiadnom prípade nepoužívajte práškové alebo žieravé čistiace prostriedky, príp. kefy na čistenie a pod.
 - Kusy bielizne pred použitím raz samostatne vyperte.
 - Jadro matraca pravilne vetrajte.
 - V prípade potreby kontaktujte výrobcu ohľadom náhradných dielov a návodov. Nepoužívajte žiadne pomocné diely.
 - Pamätajte na riziko v dôsledku horiacich cigariet.

- SI** - **OPOZORILO – Pred uporabo tega izdelka preberite navodila za uporabo.**
- **OPOZORILO – Izdelek prenehajte uporabljati, ko začne otrok sedeti, klečati ali se lahko sam povleče navzgor.**
- **OPOZORILO – Dodatni predmeti v izdelku lahko povzročijo zadušitev.**
- **OPOZORILO – Izdelka ne postavljajte v bližino drugega izdelka, ki lahko predstavlja nevarnost zadušitve ali zadavitve, npr. vrvic, vrvic na rolojih/zavesah itd.**
- **OPOZORILO – V izdelku ne uporabljajte več kot ene vzmetnice.**
- **OPOZORILO – Uporabljajte samo vzmetnico, ki je priložena zibki, in nanjo ne polagajte druge vzmetnice, saj obstaja nevarnost zadušitve.**
- Posteljico postavite le na vodoravno podlago.
 - Pazite, da se majhni otroci ne bodo brez nadzora igrali v bližini posteljice.
 - Pazite, da so zavore zaklenjene, če otrok v zibelki spi brez nadzora.
 - Posteljice ne uporabljajte, če je kakšen njen del zlomljen, odtrgan ali manjka.
 - Pazite na to, da so vsi vijaki vedno pravilno pritrjeni.
 - Pazite na to, da se lahko otrok na razrahljanih vijakih uščipne, z deli oblačil (npr. Vrvice, ovratniki ali trakovi za dude itn.) pa se lahko nanje ujame, s čimer obstaja nevarnost, da se zadavi.
 - Posteljice ne postavljajte v bližino odprtega ognja ali ostalih močnih virov toplote, kot so npr. električni grelniki, plinske peči itd.
 - Za čiščenje površin uporabljajte le rahlo navlaženo krpo. V nobenem primeru ne smete uporabljati abrazivnih ali jedkih sredstev oz. trdih ščetk za čiščenje ipd.
 - Pralne dele pred uporabo ločeno operite.
 - Vzmetnice redno zračite.
 - Če je potrebno, stopite v stik s prodajalcem glede nadomestnih delov in navodil. Ne uporabljajte provizoričnih delov.
 - Upošteвайте nevarnost zaradi gorljivih cigaret.

- TR** - **UYARI - Bu ürünü kullanmadan önce kullanım kılavuzunu okuyun.**
- **UYARI - Çocuk oturmaya, dizlerinin üzerine oturmaya veya kendini yukarıya çekmeye başladığında bu ürünün kullanımını ayarlayın.**
- **UYARI - Ürüne ilave nesnelerin yerleştirilmesi boğulmaya yol açabilir.**
- **UYARI - Ürünü, boğulma veya boğma tehlikesi oluşturabilecek başka bir ürünün yanına kurmayın, örn. ipler, jaluzi/perde ipleri vs.**
- **UYARI - Üründe birden fazla yatak kullanmayın.**
- **UYARI - Sadece bu beşik ile birlikte satılan yatakları kullanın ve üzerine başka bir yatak sermeyin, boğulma tehlikesi vardır.**
- Bebek yatağını sadece yatay bir alan üzerine koyunuz.
 - Küçük çocukların gözetimsiz bebek yatağının yakınında oynamalarına dikkat ediniz.
 - Çocuğun gözetimsiz olarak beşikte yatıyor olması halinde teker frenlerinin sabitlenmiş olmasına dikkat ediniz.
 - Eğer herhangi bir parçası kırılmış veya aşınmış ya da eksik ise bebek yatağını kullanmayınız.
 - Bütün vidaların uygun şekilde sıkılmış olmalarını düzenli olarak kontrol ediniz.
 - Hiçbir vidanın gevşek olmamasına dikkat ediniz, zira küçük bir çocuk bunlara takılabilir veya küçük parçalar (örneğin: kurdeleler, kolyeler veya emzik bağları) bunlara asılıp kalabilirler ve boğulma tehlikesi söz konusu olabilir.
 - Bebek yatağını açık ateşin veya elektrikli ısıtıcı, gaz ocağı v.s. gibi güçlü ısı kaynaklarının yakınına koymayınız.
 - Yüzeylerin temizliği için sadece hafifçe nemlendirilmiş bir bez kullanınız. Kesinlikle çizici veya aşındırıcı maddeler ya da sert temizlik fırçaları v.s. kullanmayınız.
 - Çamaşır parçalarını kullanmadan önce bir kez ayrı olarak yıkayınız.
 - Yatağı düzenli aralıklarla havalandırın.
 - Gerekirse, yedek parça ve kılavuzlar ile ilgili üretici ile irtibata geçin. Eğreti parçalar kullanmayın.
 - Yanan sigaralardan kaynaklanan riskleri göz önünde bulundurun.

- GR** - **ΠΡΟΕΙΔΟΠΟΙΗΣΗ** - Πριν τη χρήση αυτού του προϊόντος διαβάστε τις οδηγίες χρήσης.
- **ΠΡΟΕΙΔΟΠΟΙΗΣΗ** - Διακόψτε τη χρήση αυτού του προϊόντος μόλις το παιδί μπορεί από μόνο του να κάθεται, να γονατίζει ή να σηκώνεται.
- **ΠΡΟΕΙΔΟΠΟΙΗΣΗ** - Η τοποθέτηση πρόσθετων αντικειμένων μέσα στο προϊόν μπορεί να προκαλέσει στο παιδί ασφυξία.
- **ΠΡΟΕΙΔΟΠΟΙΗΣΗ** - Το προϊόν δεν επιτρέπεται να τοποθετείται κοντά σε ένα άλλο προϊόν, το οποίο θα μπορούσε να προκαλέσει ασφυξία ή στραγγαλισμό, π.χ. κορδόνια παπουτσιών ή κουρτινών κλπ.
- **ΠΡΟΕΙΔΟΠΟΙΗΣΗ** - Μη χρησιμοποιείται περισσότερο από ένα στρώμα στο προϊόν.
- **ΠΡΟΕΙΔΟΠΟΙΗΣΗ** - Χρησιμοποιείτε μόνο το στρώμα που αγοράσατε μαζί με αυτή την κούνια, μην τοποθετείτε δεύτερο στρώμα πάνω σε αυτό, κίνδυνος ασφυξίας.

- Να τοποθετείτε την το κρεβάτι με σεντ προίκας μόνο πάνω σε μια οριζόντια επιφάνεια.
- Προσέξτε, ώστε να μην παίζουν άθελα μικρά παιδιά κοντά στην στο κρεβάτι με σεντ προίκας.
- Να δίνετε προσοχή, ώστε όταν βρίσκεται το παιδί στην κούνια ανεπιβλέπτο, να είναι οι τροχοί πέδησης ασφαλισμένοι.
- Μη χρησιμοποιείτε την το κρεβάτι με σεντ προίκας, εάν έχει σπάσει, αποσπαστεί ή απουσιάζει ένα εξάρτημα.
- Να ελέγχετε τακτικά, εάν οι βίδες εξακολουθούν να είναι σωστά στερεωμένες.
- Προσέχετε να μην είναι καμία βίδα μπόσικη, επειδή θα μπορούσε να μαγκώσει εκεί το παιδί ή θα μπορούσαν να πιαστούν εκεί ενδύματα (π.χ. κορδόνια, περιλαίμια ή κορδέλες για πιπίλες κτλ.) κι έτσι να προκύψει κίνδυνος στραγγαλισμού.
- Μην τοποθετείτε την κούνια/το κρεβάτι με σεντ προίκας κοντά σε ανοιχτή εστία φωτιάς ή άλλες ισχυρές πηγές θέρμανσης, όπως ηλεκτρικά θερμαντικά σώματα υπέρυθρου, κλιβάνους αερίου κτλ.
- Για τον καθαρισμό της βερνικωμένης επιφάνειας χρησιμοποιείτε μόνο ένα ελαφρώς βρεγμένο πανί. Μη χρησιμοποιείτε σε καμία περίπτωση ουσίες τριψίματος ή καυστικές ουσίες, σκληρές βούρτσες καθαρισμού κ.ο.κ.
- Πανικά μέρη να πλένονται μία φορά ξεχωριστά πριν τη χρήση.
- Να αερίζετε τον πυρήνα του στρώματος τακτικά.
- Εάν χρειάζεται, επικοινωνήστε με τον αντιπρόσωπο για ανταλλακτικά και οδηγίες. Μη χρησιμοποιείτε αυτοσχέδια εξαρτήματα.
- Αναλογιστείτε τον κίνδυνο από αναμμένα τσιγάρα.

- RU** - **ПРЕДУПРЕЖДЕНИЕ** — Перед использованием этого изделия прочтите инструкцию по эксплуатации.
- **ПРЕДУПРЕЖДЕНИЕ** — Прекратите пользоваться этим изделием, если ребенок может садиться, становиться на колени или самостоятельно вставать.
- **ПРЕДУПРЕЖДЕНИЕ** — Вложение дополнительных предметов в изделие может привести к удушению.
- **ПРЕДУПРЕЖДЕНИЕ** — Не ставьте изделие возле другого изделия, которое могло бы создать опасность удушья или strangulation, например, вблизи шнуров рулонных штор, гардин и т. д.
- **ПРЕДУПРЕЖДЕНИЕ** — Не используйте в изделии более одного матраца.
- **ПРЕДУПРЕЖДЕНИЕ** — Используйте только тот матрац, который продавался вместе с этой колыбелью, не кладите на него второй матрац — опасность удушья.

- Устанавливать кровать можно только на ровной горизонтальной поверхности.
- Убедитесь, что маленькие дети не используют пространство рядом с кроватью для игр.
- Если ребенок лежит в колыбели без присмотра, колесики с тормозным креплением должны быть зафиксированы.
- Не пользуйтесь кроватью, если любая из ее частей или деталей сломана, разорвана или отсутствует.
- Регулярно проверяйте, что болты надежно затянуты.
- Убедитесь, что болты плотно прикручены, в противном случае они могут защемить или зацепиться за одежду (например, за шнурки, ленты или шнурок соски) и, таким образом, могут представлять риск удушья ребенка.
- Устанавливайте кровать вдали от открытого огня или других нагревательных приборов, таких как электрические обогреватели, газовые плиты и т. п. Никогда не оставляйте ребенка в кровати без присмотра!
- Протирайте кровать только влажной тканью. Ни в коем случае не используйте абразивные или едкие чистящие средства, к примеру, не следует использовать жесткую щетку и т. п.
- Регулярно проветривать наполнитель матраса.
- В случае необходимости обратитесь к продавцу для получения запасных частей и инструкций. Не применяйте детали из подручных средств.
- Не забывайте об опасности горящих сигарет.

QUALITY:



RESPONSIBILITY:



INFO:

roba SERVICE

www.roba-kids.com
service@roba-kids.com



roba Baumann GmbH

Feldstraße 14
D-96237 Ebersdorf



www.roba-kids.com

