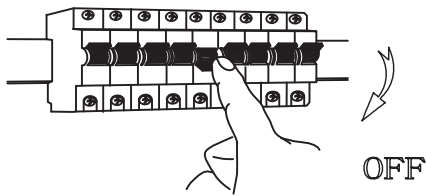


1

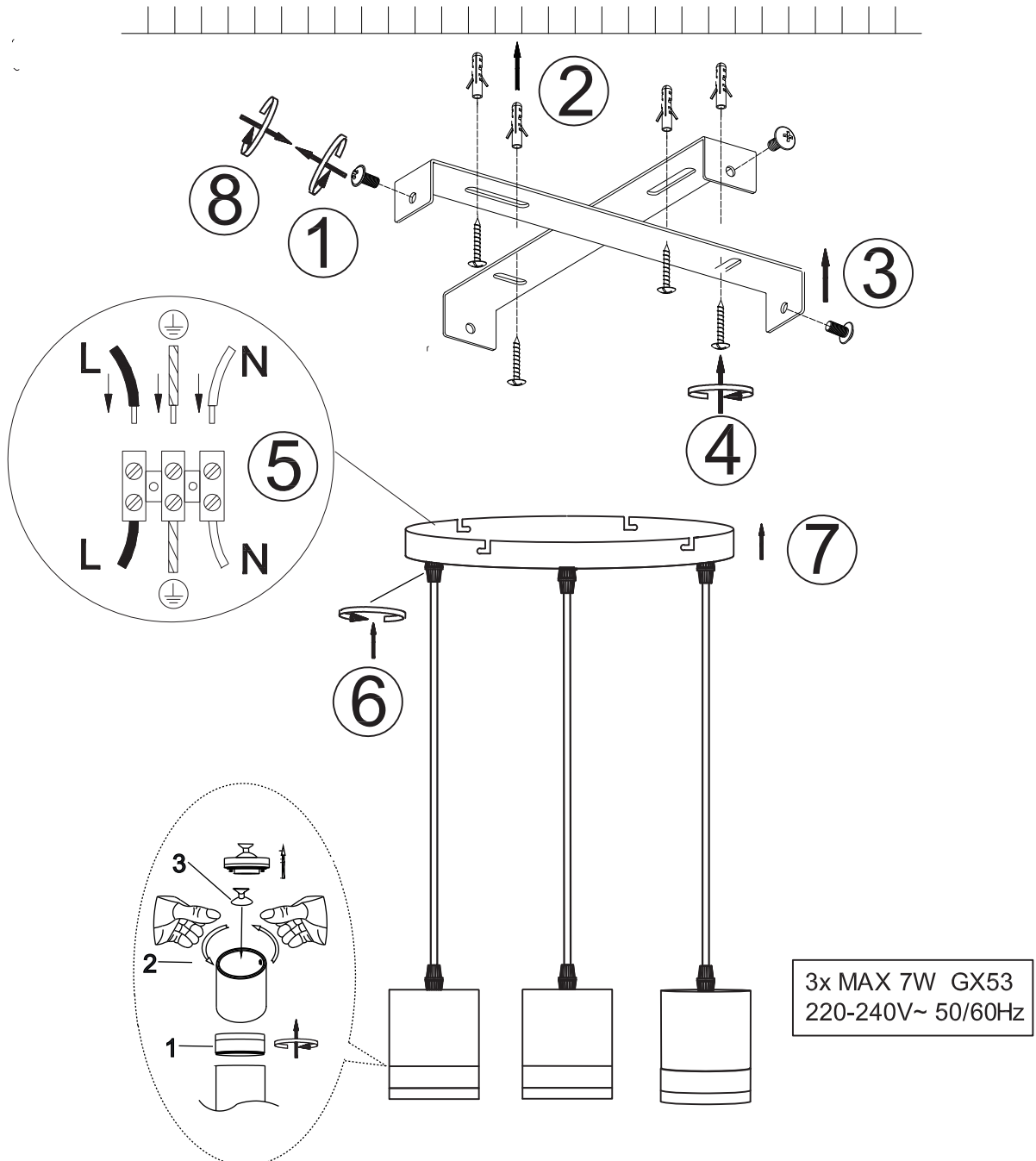


GLOBO

LIGHTING

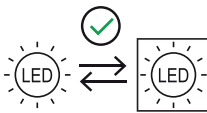
57852-3H

2



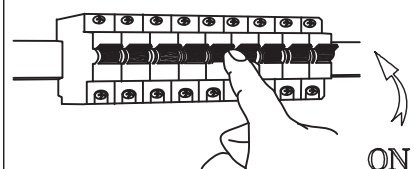
3x MAX 7W GX53
220-240V~ 50/60Hz

The step to change bulb



GLOBO Handels GmbH
Gewerbestr. 3
A-9184 Sankt Peter
Austria
www.globo-lighting.com
office@globo-lighting.com

3



DEU: Dieses Produkt enthält eine Lichtquelle der Energieeffizienzklasse <F>.

GBR: This product contains a light source of energy efficiency class <F>.

BIH: Ovaj proizvod sadržava izvor svjetlosti klase energetske učinkovitosti <F>.

BG: Този продукт включва светлинен източник с клас на енергийна ефективност <F>.

CZ: Tento výrobek obsahuje světelný zdroj s třídou energetické účinnosti <F>.

DK: Dette produkt indeholder en lyskilde i energieffektivitetsklasse <F>.

ET: Toode sisaldab energiatõhususe klassi <F> valgusallikat.

FI: Tämä tuote sisältää valonlähteen, jonka energiatehokkuusluokka on <F>.

FR: Ce produit contient une source lumineuse de classe d'efficacité énergétique <F>.

GR: Το προϊόν αυτό περιέχει φωτεινή πηγή της τάξης ενεργειακής απόδοσης <F>.

HU: Ez a termék egy <F> energiahatékonysági osztályú fényforrást tartalmaz.

IS: Varan inniheldur ljósgjafa í orkuflokki <F>.

IT: Questo prodotto contiene una sorgente luminosa di classe di efficienza energetica <F>.

HR: Ovaj proizvod sadržava izvor svjetlosti klase energetske učinkovitosti <F>.

LV: Šis ražojums satur gaismas avotu, kura energoefektivitātes klase ir <F>.

LT: Šiame gaminyje yra šviesos šaltinis, kurio energijos vartojimo efektyvumo klasė <F>.

NL: Dit product bevat een lichtbron van energie-efficiëntieklasse <F>.

NO: Dette produktet inneholder en lyskilde i energiklasse <F>.

PL: Ten produkt zawiera źródło światła o klasie efektywności energetycznej <F>.

PT: Este produto contém uma fonte de luz da classe de eficiência energética <F>.

RO: Acest produs conține o sursă de lumină cu clasa de eficiență energetică <F>.

RUS: Данный продукт содержит источник света класса энергоэффективности <F>.

SRB: Ovaj proizvod sadrži izvor svetlosti klase energetske efikasnosti <F>.

SK: Tento výrobok obsahuje svetelný zdroj triedy energetickej účinnosti <F>.

SI: Ta izdelek vsebuje svetlobni vir razreda energijske učinkovitosti <F>.

ES: Este producto contiene una fuente luminosa de la clase de eficiencia energética <F>.

SE: Denna produkt innehåller en ljuskälla med energieffektivitetsklass <F>.

TR: Bu ürün, <F> enerji sınıfından bir ışık kaynağına sahiptir.

UK: Цей виріб містить джерело світла класу енергоефективності <F>.