

MAL 7447-01x

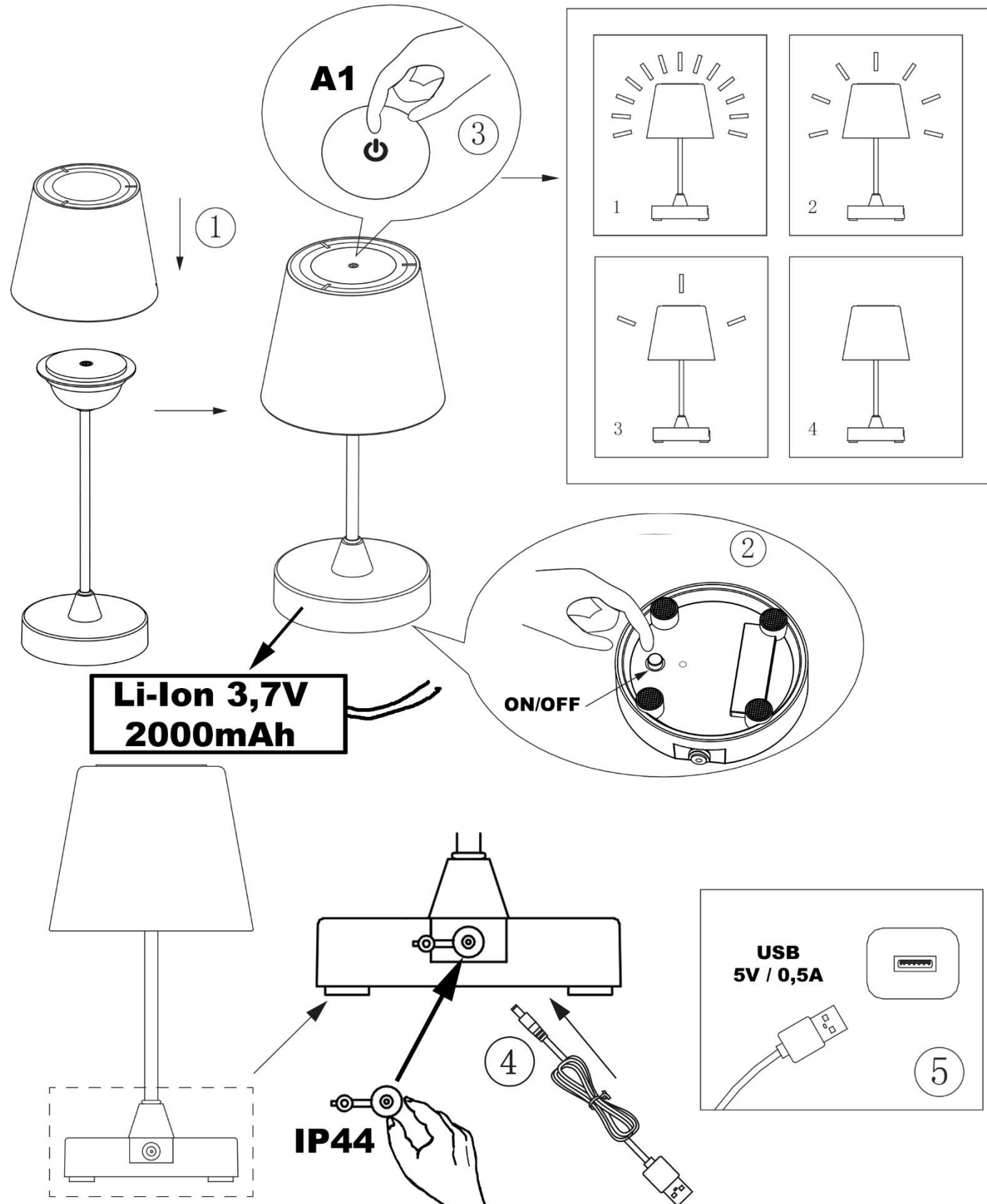


- Ⓛ Montageanleitung
- Ⓔ Instrucciones de montaje
- Ⓕ Asennusohje
- Ⓖ Návod na použitie
- Ⓟ Instruções de montagem
- Ⓢ Συναρμολογησης

- ⒼⓁ Mounting instructions
- ⒻⒺ Montageanleitung
- ⒻⒼ NL Montageaanwijzing
- ⒻⒼⓁ Montazno navodilo
- ⒻⒼⓁ Montaj talimati
- ⒻⒼⓁ Uputstvo za postavljanje

- ⒻⒼ Instruction de montage
- ⒻⒼⓁ Monteringsinstruktion
- ⒻⒼⒻ Instrukcja montażu
- ⒻⒼⒻ Szerelési utasítás
- ⒻⒼⒻ Montázs instrukcija

- ⒻⒼ Istruzioni di montaggio
- ⒻⒼⒻ Montasjeveiledning
- ⒻⒼⒻ ávod k montáži
- ⒻⒼⒻ Instrucțiunile de montaj
- ⒻⒼⒻ Ръководство за монтаж



Verehrter Kunde. Sollten sich trotz neuester Fabrikationsmethoden und genauesten Qualitätskontrollen wider Erwarten Mängel herausstellen, wenden Sie sich bitte unter Angabe des Kaufdatums, des Kaufortes und der Artikelnummer des Produktes an folgende kostenlose Hotline: **00800/BRILONER (00800/27456637) Briloner Leuchten GmbH & Co. KG / Am Steinbach 14 / D-59872 Meschede**

Revision 01_02/2023

Ⓛ Sicherheitshinweise / Bitte lesen Sie diese Informationen sorgfältig durch, bevor Sie mit der Installation oder Inbetriebnahme dieses Produkts beginnen. Heben Sie diese Gebrauchsanweisung für spätere Zwecke gut auf.

- Der Hersteller übernimmt keine Verantwortung für Verletzungen oder Schäden, die Folge eines unsachgemäßen Gebrauchs der Leuchte sind.
- Die Pflege von Leuchten beschränkt sich auf die Oberflächen. Aus Gründen der elektrischen Sicherheit darf dieses Produkt nicht mit Wasser oder sonstigen Flüssigkeiten gereinigt werden. Verwenden Sie zur Reinigung nur ein trockenes, fusselfreies Tuch.
- ⚠ Vorsicht!** Gefahr des elektrischen Schlags. Überprüfen Sie vor jedem Netzanschluss die komplette Leuchte auf etwaige Beschädigungen. Benutzen Sie die Leuchte niemals, wenn Sie Beschädigungen feststellen.
- ♻** Das Symbol der durchgestrichenen Mülltonne auf dem Produkt oder der Verpackung bedeutet, dass dieses Produkt nicht mit dem Hausmüll entsorgt werden darf. Das Produkt muss stattdessen am Ende seiner Lebensdauer zu einer Annahmestelle für das Recycling von elektrischen und elektronischen Geräten gebracht werden. Bitte erfragen Sie diese Stelle bei Ihrer zuständigen kommunalen Verwaltung.
- Stellen Sie sicher, dass Leitungen bei der Montage nicht beschädigt werden.
- Leuchte nur auf eine waagerechte ebene Fläche stellen.
- Die Leuchte besitzt den Schutzgrad **"IP44"** und ist für den Einsatz im Außenbereich von privaten Haushalten zugelassen.
- Nicht direkt in die Lichtquelle (Leuchtmittel, LED etc.) hineinschauen.
- ⚠** Die beiliegende oder einsetzbare LED-Lichtquelle dieser Leuchte darf nur vom Hersteller oder einem von ihm beauftragten Servicetechniker oder einer vergleichbar qualifizierten Person ersetzt werden.
- Dieses Produkt enthält eine Lichtquelle der Energieeffizienzklasse **"F"**, bezogen auf die EU-Verordnung 2019/2015.
- Farbabweichungen bei LED's verschiedener Chargen sind möglich. Die Lichtfarbe und Leuchtstärke von LED's kann sich auch in Abhängigkeit von der Lebensdauer verändern.
- Der Schalter **"ON/OFF"** schaltet die Leuchte Ein oder Aus.
- ⚠** Dieser Artikel ist nicht geeignet für den Betrieb in dimmbaren Stromkreisen. Er kann durch das wiederholte Berühren der Sensorfläche **"A1"** in **"3"** Stufen gedimmt werden.
- Der integrierte USB-Anschluss hat keine Datenfunktion und ist nur als Spannungsversorgung vorgesehen.
- ⚠ Achtung!** Stoffschirme sind nicht witterungsbeständig.
- Batterien oder Akkus dürfen nicht in den Hausmüll. Sie müssen gemäß den Bestimmungen der zuständigen Behörden als Sondermüll entsorgt werden. Benutzen Sie dazu die vorhandenen Sammelstellen.

ⒼⓁ Safety directions / Please read this information carefully before installing or using this product. Please keep this user manual for further reference.

- The manufacturer does not accept any responsibility for injuries or damage resulting from improper use of the light.
- Maintenance of the lights is limited to the surfaces. For electrical safety reasons, this product must not be cleaned with water or other liquids. Use only a dry, lint-free cloth for cleaning.
- ⚠ Caution!** Risk of electric shock. Before connecting to the mains, always check the entire light for possible damage. Never use the light if you notice any damage.
- ♻** The symbol of the crossed-out garbage can on the product or the packaging means that the product must not be disposed with ordinary household waste. At the end of its useful life, the product must be returned to a point of acceptance for the recycling of electric and electronic device. Please ask your local municipality for the point of acceptance.
- Please make sure that no cables get damaged during the installation work.
- Place the lamp on horizontal surfaces only.
- The lights have a protection class rating of **"IP44"** and are approved for use in the exterior areas of private households.
- Do not look directly into the light source (illuminant, LED, etc.).
- ⚠** The included or insertable LED light bulb contained in this luminaire shall only be replaced by the manufacturer or his service agent or a similar qualified person.
- This product contains a light source of energy efficiency class **"F"**, based on the EU regulation 2019/2015.
- LED colour deviation when using different chargers may occur. The light colour and luminous strength of the LED's can also change as a result of life span level from the lamp.
- The switch **"ON/OFF"** switches the light on or off.
- ⚠** This article is not suitable for use with dimmable electric circuits. It can be dimmed to **"3"** different levels by repeatedly touching the sensor area **"A1"**.
- The integrated USB socket does not have data function and is only provided to connect the device to the power supply.
- ⚠ Caution!** Fabric shades are not weatherproof.
- Batteries or rechargeable batteries are not permitted in domestic waste. They must be decontaminated according to the regulations of the responsible authorities as hazardous waste. Use the available collection points.

ⒻⒼⒻ Consignes de sécurité / Merci de lire ces informations avec attention avant de commencer avec l'installation ou la mise en marche de ce produit. Conservez ce mode d'emploi pour pouvoir le consulter plus tard en cas de besoin.

- Le fabricant n'est pas responsable des blessures ou des dommages résultant d'une utilisation incorrecte des lampes.
- Le soin des lampes se limite aux surfaces. Pour des raisons de sécurité électrique, il est interdit de nettoyer la lampe avec de l'eau ou avec d'autres liquides. Utilisez pour le nettoyage un chiffon sec et non pelucheux.
- ⚠ Attention !** Risque de choc électrique. Vérifiez, avant chaque raccordement au secteur, que la lampe et le câble d'alimentation ne sont pas endommagés. N'utilisez jamais la lampe lorsque vous constatez qu'elle est endommagée.
- ♻** Le symbole du bidon d'ordures rayé sur le produit ou l'emballage signifie que le produit ne doit pas être disposé avec le déchet ordinaire de ménage. À la fin de son vie utile, le produit doit être retourné à un point d'acceptation pour la réutilisation des appareils électroniques ou électriques. Veuillez demander votre municipalité locale pour le point.
- Veillez vous assurer que les cordons ne soient pas abîmés pendant le montage.
- Placez la lampe seulement sur les surfaces horizontales.
- Le luminaire possède le degré de protection **"IP44"** et est homologué pour une utilisation dans la partie extérieure de domiciles privés.
- Ne regardez pas directement la source lumineuse (illuminant, LED, etc.).
- ⚠** La source lumineuse LED fournie ou utilisable ne doit être remplacée que par le fabricant, un technicien du service après-vente mandaté par celui-ci ou bien par toute autre personne possédant une qualification similaire.
- Ce produit contient une source lumineuse de la classe d'efficacité énergétique **"F"**, telle que définie dans le règlement UE 2019/2015.
- Des écarts de couleur dans le cas de LED de différents lots sont possibles. La couleur de lumière et l'intensité lumineuse des LED peuvent également se modifier en fonction de la durée de vie.
- Le commutateur **"ON/OFF"** allume et éteint le luminaire.
- ⚠** Cet article ne convient pas pour un usage en circuit électrique de régulation. Son intensité ne peut être variée sur **"3"** niveaux que par toucher répété de la surface de capteur **"A1"**.
- La connexion USB intégrée n'est pas destinée au transfert de données. Elle sert uniquement d'alimentation en tension.
- ⚠ Attention !** Les stores en tissu ne sont pas résistants aux intempéries.
- Les piles et accus ne doivent pas être éliminés avec les déchets ménagers. Ils doivent être éliminés comme déchets spéciaux conformément aux directives définies par les autorités compétentes. N'utilisez pour ceci que les points de collecte prévus à cet effet.

ⓘ Consigli di Sicurezza / Leggere attentamente le presenti informazioni prima di installare o attivare questo prodotto. Conservare le istruzioni per l’uso per l’ulteriore impiego.

- Il produttore non si assume alcuna responsabilità per danni o incidenti che si dovessero verificare se non vengono rispettate le corrette istruzioni d’uso.
- La manutenzione della lampada si limita alle superfici esterne. Per motivi di sicurezza elettrica, questo prodotto non deve essere pulito con acqua o altri liquidi. Per la pulizia utilizzare solo un panno asciutto e privo di pelucchi.
- ⚠ **Attenzione! Pericolo di scossa elettrica!** Prima di collegare alla rete, controllare l’intera lampada in caso di eventuali danni. Non utilizzare mai la lampada se si notano danni.
 - ℹ Il simbolo del bidone dell’immondizia cancellato applicato sul prodotto o sulla confezione significa che questo prodotto non deve essere smaltito nei rifiuti domestici. Deve essere invece portato ad un punto di raccolta dedito al riciclaggio di apparecchi elettrici ed elettronici. Richiedere l’indirizzo presso l’amministrazione comunale competente.
- Assicurarsi che i cavi non vengano danneggiati in fase di installazione.
- Collocare la lampada su una superficie piana orizzontale.
- La lampada dispone di un grado di protezione **“IP44”** ed è pensata per esterni e per l’uso privato.
- Non guardare mai direttamente nella sorgente luminosa (lampadine, LED eccetera etc.).
- 🔌 **La fonte luminosa LED annessa o inseribile essere sostituita solo dal produttore, da un tecnico addetto all’assistenza da lui autorizzato o da una persona con qualifica equiparabile.**
- Questo prodotto contiene una sorgente luminosa di classe di efficienza energetica **“F”**, in base al regolamento UE 2019/2015.
- Sono possibili differenze di colore nel caso in cui le cariche dei LED siano differenti. Il colore luminoso dei LED può anche differire a seconda della durata in servizio.
- Il pulsante **“ON/OFF”** accende o spegne la lampada.
- ⚠ Questo articolo non è adatto alla messa in funzione in circuiti regolabili. È possibile regolarle toccando ripetutamente la superficie dei sensori **“A1”** in **“3”** livelli.
- Il collegamento USB integrato non ha alcuna funzione di salvataggio dati ed è contemplata esclusivamente come alimentazione della tensione.
- ⚠ **Attenzione! Le tende in tessuto non sono resistenti alle intemperie.**
- Batterie e accumulatori non fanno parte dei rifiuti domestici. Sono rifiuti tossici e devono essere smaltiti secondo le normative locali vigenti. Recarsi quindi negli appositi centri di raccolta.

ⓘ Advertencias de seguridad / Por favor lea atentamente esta información antes de comenzar con la instalación o la puesta en marcha de este producto. Guarde las instrucciones.

- El fabricante no asume ninguna responsabilidad por heridas o daños materiales ocurridos como consecuencia de un uso inadecuado de las luces.
- Para el cuidado de las luces sólo deben limpiarse las superficies externas. Por razones de seguridad eléctrica, este producto no debe limpiarse con agua ni otros líquidos. Para limpiarlo, utilice un trapo seco y sin pelusa.
- ⚠ ¡Cuidado! Riesgo de descarga eléctrica. Antes de conectarla a la red eléctrica, compruebe que la lámpara no presente ningún tipo de daño. En ningún caso utilice la lámpara si detecta algún daño.
 - ℹ El símbolo con el cubo de basura tachada sobre el producto o sobre el embalaje significa que no debe ser desechado con la basura doméstica. Por el contrario, el producto debe ser llevado a una oficina de registro para el reciclaje de aparatos eléctricos o electrónicos al final de su tiempo de duración. Por favor, infórmase con su administración minicipal donde se encuentra una oficina de registro.
- Asegúrese de que las líneas no resulten dañadas durante el montaje.
- Colocar la lámpara sólo en una superficie horizontal lisa.
- La lámpara posee el grado de protección **“IP44”** y está autorizada para uso doméstico en el exterior.
- No mire jamás directamente en la fuente de la luz (alumbrantes, LED etc.).
- 🔌 **La fuente de iluminación LED incluida o insertada únicamente podrá ser reemplazada por el fabricante o por un técnico designado por este, así como por una persona igualmente cualificada.**
- Este producto incluye una fuente de iluminación de clase de eficiencia energética **“F”** conforme al reglamento UE 2019/2015.
- Pueden darse desviaciones de color en LEDs procedentes de diferentes lotes de fabricación. El color y la luminosidad de los LEDs pueden variar también en función de su vida.
- El interruptor **“ON/OFF”** enciende o apaga la lámpara.
- ⚠ Este artículo no está diseñado para funcionar en circuitos de corriente regulables. Pulsando repetidamente la superficie del sensor **“A1”** puede regularse en **“3”** niveles.
- La conexión USB integrada no sirve para la transferencia de datos, únicamente está diseñada como punto de suministro eléctrico.
- ⚠ ¡Atención! Los tonos de tela no son resistentes a la intemperie.
- No tire pilas ni baterías a la basura doméstica. Deben desecharse como residuos peligrosos de acuerdo con las disposiciones de las autoridades competentes. Utilice para ello los puntos de recogida destinados al efecto.

ⓘ Sikkerhedshenvisninger / Vær venlig at læse de følgende informationer nøje, før du starter med installationen eller idriftsættelsen af dette produkt. Denne driftsvejledning skal opbevares, så du kan bruge den på et senere tidspunkt.

- Producenten overtager ikke ansvar for kvæstelser eller beskadigelser, som følger ud af uhensigtsmæssig brug af lygten.
- Vedligeholdelse af lygterne begrænses på overfladerne. Af hensyn til den elektriske sikkerhed, må dette produkt ikke rengøres med vand eller andre væsker. Anvend en tør, fnugfri klud til rengøring.
- ⚠ Forsigtigt! Fare for elektrisk stød. Kontroller hele lampen inden hver nettilslutning for eventuelle beskadigelser. Brug aldrig lampen, hvis du opdager nogen beskadigelser.
 - ℹ Symbolet (skraldespand med streg over) på produktet eller emballagen betyder, at produktet ikke må deponeres sammen med husholdningsaffald. Produktet skal bringes til en genbrugsstation, som er autoriseret til recycling af elektriske apparater. Spørg din kommune efter den nærmeste genbrugsstation.
- Giv agt på, at ledningerne ikke beskadiges ved monteringen.
- Lygten må kun placeres på vandrette og jævne overflader.
- Lampen har kapslingsklasse **“IP44”** og er tilladt til anvendelse udendørs i private husholdninger.
- Se aldrig direkte ind i lyskilden (lyspære, LED, etc.)
- 🔌 Den vedlagte eller passende LED-lyskilde må kun erstattes af producenten eller af en af ham bestilt servicetekniker eller lignende kvalificeret person.
- Dette produkt indeholder en lyskilde i energieffektivitetsklassen “F”, baseret på EU-forordningen 2019/2015.
- Der kan forekomme afvigelser ved LED fra forskellige leveringer. LED-lysets farve og intensitet kan også ændre sig alt efter dens levetid.
- Kontakten **“ON/OFF”** tænder eller slukker for lampen.
- ⚠ Denne artikel er ikke egnet til driften i dæmpningsbare strømkredse. Det kan dimmes i **“3”** trin ved gentaget berøring af sensorfladen **“A1”**.
- Den integrerede USB-tilslutning har ikke nogen datafunktion og er kun beregnet som spændingsforsyning.
- ⚠ **OBS!** Stofnuancer er ikke vejrbestandige.
- Batterier og akumulatorer må ikke bortskaffes sammen med normalt husholdningsaffald. Disse skal bortskaffes i henhold til kommunens bestemmelser omkring farligt affald. Benyt dertil venligst de stedlige genbrugsstationer.

ⓘ Säkerhetsföreskrifter / Var god och läs den här informationen noggrant innan du börjar med att installera den här produkten eller ta den i drift. Förvara den här bruksanvisningen för senare ändamål.

- Tillverkaren har inget ansvar för skador, som uppstått när belysningen använts på ett icke fackmässigt sätt.
- Skötseln av belysning inskränker sig till utsidorna. På grund av elsäkerheten får denna produkt inte rengöras med vatten eller andra vätskor. Använd endast en torr, luddfri duk för rengöring.
 - ⚠ **Se upp!** Risk för elektrisk stöt. Kontrollera den kompletta lampan med avseende på eventuella skador före varje anslutning till elnätet. Använd aldrig lampan om du upptäcker skador.
- ℹ Symbolen med den översträckade soptunnan på produkten eller förpackningen betyder att denna produkt inte får hanteras med hushållsavfallet. Produkten behöver istället efter livslängdens slut tas till en uppsamlingsstation där elektriska och elektroniska apparater återvinns. Adressen får du hos din kommunalförvaltning.
- Se noga till att ledningarna inte skadas vid monteringen.

- Lyktna skall enbart placeras på en vågrät, plan yta.
- Lampan är försedd med skyddsgraden **“IP44”** och är avsedd för användning utomhus i privata hushåll.
- Titta inte direkt in ljuskällan (belysningsmedel, LED mm.).
- 🔌 **Den medföljande eller användbara LED-ljuskällan kan får endast bytas ut av tillverkaren, en av denne auktoriserad servicetekniker eller en lika kvalificerad person.**
- Denna produkt innehåller en ljuskälla i energieffektivitetsklassen **“F”**, baserad på EU-förordningen 2019/2015.
- Färgavvikelser på lysdioder från olika partier är möjliga. Lysdioders färg och ljusstyrka kan även förändras beroende på livslängden.
- Strömbrytaren **"ON/OFF"** slår på eller av ljuset.
- ⚠ Denna artikel är inte lämplig att användas i dimbara strömkretsar. Genom upprepad beröring av sensorytan **“A1”** kan den dimmas i **“3”** steg.
- Den integrerade USB-porten har ingen datafunktion och är endast avsedd som en strömkälla.
- ⚠ **OBS!** Tygnyanser är inte väderbeständiga.
- Batterier eller batteripack får inte kastas i hushållsavfallet. Enligt behörig myndighets bestämmelser måste de vid avfallshanteringen behandlas som farligt avfall. Använd befintliga återvinningsstationer.

ⓘ Sikkerhetsmerknader / Vennligst les denne informasjon meget nøye før De installerer eller tar dette produktet i bruk. Ta godt vare på denne bruksanvisningen for senere bruk.

- Produsenten overtar intet ansvar for materiell- eller personskader som måtte oppstå som følge av feil bruk av lampen.
- Kun overflaten til lampene trenger pleie. Av elektriske sikkerhetsgrunner får ikke dette produktet rengjøres med vann eller andre væsker. Bruk kun en tørr klut som ikke loer når du rengjør produktet.
- ⚠ Advarsel! Fare for elektrisk slag. Kontroller den komplette lampen på mulige skader før den kobles til strømmettet. Bruk aldri lampen dersom den er skadet.
- ℹ Symbolet med en gjennomstrøket søppelbøtte på produktet eller emballasjen betyr at dette produktet ikke kan kastes sammen med husholdningsavfallet. I stedet må produktet, når det er utbrukt, leveres til et mottak for resirkulering av elektriske og elektroniske apparater. Vennligst spør i din kommune etter nærmeste miljøstasjon.
- Sørg for at ledningene ikke skades ved monteringen.
- Lampen må kun plasseres på en vannrett jevn flate.
- Lampen er i beskyttelsesklassen **“IP44”** og er ment for bruk av private husholdninger utendørs
- Ikke se rett inn i lyskilden (belysningsmiddel, LED etc.).
- 🔌 Den vedlagte eller egnede LED-lyskilden kan kun byttes ut av en person fra produsenten eller en autorisert servicetekniker eller en tilsvarende kvalifisert person.
- Dette produktet inneholder en lyskilde i energiklasse **“F”** i henhold til EU-retningslinjen 2019/2015.
- Det er muligheter for fargeavvik hos LED-lys av ulik farge. Lysfargen og lysstyrken hos LED-lys kan også forandre seg avhengig av levetiden.
- Bryteren **“ON/OFF”** skruer lampen på eller av.
- ⚠ Denne artikkelen er ikke egnet for drift i strømkretser som kan dimmes. Ved gjentatt berøring av sensorflaten **“A1”** kan den dimmes i **“3”** trinn.
- Den integrerte USB-forbindelsen har ingen datafunskjon og er foreset kun som spenningsforsyning.
- ⚠ Advarsel! Stoffnyanser er ikke værbestandige.
- Batterier skal ikke kastes med vanlig søppel. De må deponeres som spesialavfall i samsvar med bestemmelsene fra ansvarlige myndigheter. Bruk de dertil tiltenkte innsamlingsstedene.

ⓘ Turvaohjeet / Lue nämä tiedot huolellisesti ennen kuin aloitat tämän tuotteen asennuksen tai käyttöönoton. Säilytä nämä käyttöohje huolellisesti myöhempää käyttöä varten.

- Valmistaja ei vastaa loukkaantumisista eikä vahingoista, jotka ovat seurausta valaisimen epäasiallisesta käytöstä.
- Valaisimien hoito rajoittuu pintoihin. Sähköturvallisuussyistä tuotetta ei saa puhdistaa vedellä tai muilla nesteillä. Käytä puhdistukseen vain kuivaa, nukatonta liinaa.
- ⚠ Varo! Sähköiskun vaara. Tarkista koko valaisin vaurioiden varalta aina ennen sähköverkkoon kytkemistä. Älä käytä valaisinta, jos havaitset siinä vaurioita.
- ℹ Yliviivatun roskakorin symboli tuotteen tai pakkauksen päällä merkitsee, että tätä tuotetta ei saa hävittää yhdessä talousjätteen kanssa. Sen sijaan tuote on toimitettava käyttöikänsä loputtua sähkö- tai elektronisille laitteille tarkoitettuun kierrätyksen keräilypisteeseen. Tiedustele paikkaa asianomaiselta kunnan viranomaiselta.
- Kiinnitä huomiota siihen, etteivät johdot vaurioidu asennuksessa.
- Aseta lamppu vain vaakasuoralle tasaiselle tasolle.
- Valaisimeen on merkitty suojausluokka **“IP44”** ja sitä saa käyttää ulkotiloissa yksityistalouksissa.
- Älä katso suoraan valolähteeseen (valaistusväline, LED jne.).
- 🔌 Mukana tulleen tai käytettävän LED-valonlähteen saa vaihtaa uuteen vain valmistaja tai hänen valtuuttamansa huoltoteknikko tai muu tehtävään pätevä henkilö.
- Tuote sisältää valonlähteen, jonka energiatehokkuusluokka on **“F”** EU-asetuksen 2019/2015 mukaan.
- LEDien värit saattavat hieman poiketa toisistaan erästä riippuen. LEDin valonvärin ja -voimakkuuden muutokset ovat riippuvaisia myös sen käyttöiästä.
- “ON/OFF”**-kytkimellä valaisin kytkettyy päälle ja pois päältä.
- ⚠ Tämä artikkeli ei sovellu käytettäväksi himmennettävissä virtapiireissä. Tuote voidaan himmentää **“3”** tasolle koskettamalla toistuvasti anturin pintaa **“A1”**.
- Integroidussa USB-liittimessä ei ole datatoimintoa, ja se on tarkoitettu vain jännitelähteeksi.
- ⚠ Huomio! Kangasvarjostimet eivät ole säänkestäviä.
- Paristoja ja akkuja ei saa heittää talousjätteeseen. Ne täytyy hävittää ongelmajätteenä viranomaisten määräysten mukaisesti. Vie ne lähimpään keräyspisteeseen.

ⓘ Veiligheidsaanwijzingen / Leest u alstublieft deze informatie zorgvuldig door, alvorens u met de installatie of ingebruikneming van dit produkt begint. Bewaart U deze gebruiksaanwijzing voor een later gebruik goed.

- De producent neemt geen verantwoording voor verwondingen of schade, die het gevolg van een ondeskundig gebruik van de lamp zijn, op zich.
- Het onderhoud van lampen is tot de oppervlakken beperkt. Vanwege de elektrische veiligheid mag dit product niet met water of andere vloeistoffen worden schoongemaakt. Gebruik voor het schoonmaken alleen een droge, pluisvrije doek.
- ⚠ Pas op! Kans op een elektrische schok! Controleer voordat de lamp wordt aangesloten op het stroomnet of er geen beschadigingn zijn. Gebruik de lamp nooit als u beschadigingen constateert.
 - ℹ Het symbool van de doorgestreepte vuilniston op het product of de verpakking betekent, dat dit product niet met het huisvuil mag afgevoerd worden. Dit product moet daarom op het einde van de levensduur naar een depot voor recycling van elektrische en elektronischen apparaten gebracht worden. A.U.B aan de bevoegde gemeentelijke administratie vragen waar het depot zich bevinden kan.
- Zorgt U ervoor, dat leidingen gedurende de montage niet worden beschadigd.
- Lamp enkel op een vlak horizontaal oppervlakte plaatsen.
- De lamp heeft beschermingsklasse **“IP44”** en is toegestaan voor het gebruik buitenshuis bij privéhuishoudens.
- Niet direct in de lichtbron (lichtmiddel, LED enz.) kijken.
- 🔌 De meegeleverde of te gebruiken led-lichtbron mag alleen door de fabrikant of een door hem met de opdracht belaste electricien of een vergelijkbaar gekwalificeerde persoon worden vervangen.
- Dit product bevat een lichtbron met energie-efficiëntieklasse **“F”**, gerelateerd aan de EU-verordening 2019/2015.
- Kleurafwijkingen zijn bij LEDs van een verschillende charge mogelijk. De lichtkleur en de lichtsterkte van LEDs kan ook afhankelijk van de levensduur veranderen.
- De schakelaar **“ON/OFF”** schakelt de lamp in of uit.
- ⚠ Dit artikel is niet geschikt voor het gebruik in dimbare stroomcircuits. Hij kan **“A1”** in **“3”** stappen worden gedimd door het herhaaldelijk aanraken van het sensoroppervlak.
- De geïntegreerde USB-aansluiting heeft geen gegevensfunctie en is alleen bedoeld als stroomvoorziening.
- ⚠ Let op! Stoffen tinten zijn niet weerbestendig.
- Batterijen of accu’s mogen niet via het normale huisvuil worden verwijderd. U dient deze volgens de bepalingen van de desbetreffende instantie als chemisch afval te verwijderen. Maak hiervoor gebruik van de aanwezige verzamelpunten.

Ⓟ Bezpieczeństwo podczas montażu i eksploatacji / Przed instalacją lub uruchomieniem produktu proszę przeczytać dokładnie poniższe informacje. Instrukcję należy przechowywać do późniejszego wykorzystania.

- Producent nie ponosi odpowiedzialności za zranienia lub uszkodzenia będące skutkiem niewłaściwego posługiwania się świetlówką.
- Konserwacja świetlówek ogranicza się do ich powierzchni. Ze względu na bezpieczeństwo elektryczne produktu nie wolno czyścić wodą ani innymi płynami. Do czyszczenia należy używać tylko suchej, niestrzępiącej się ściereczki.
- ⚠ Ostrożnie! Niebezpieczeństwo porażenia prądem. Przed każdym podłączeniem do sieci elektrycznej należy sprawdzić kompletną lampę pod kątem ewentualnych uszkodzeń. Nigdy nie należy używać lampy w przypadku zauważenia jakichkolwiek uszkodzeń.
- ⚠ Symbol przekreślonego pojemnika na śmieci na produkcie czy opakowaniu oznacza, że nie wolno tego produktu usuwać razem z odpadami z gospodarstwa domowego. Zamiast tego należy po zakończeniu użytkowania oddać produkt do punktu recyklingu sprzętu elektrycznego i elektronicznego. Informacji o takim punkcie należy zasięgnąć we właściwym zarządzie gospodarki komunalnej.
- Należy się upewnić, że przewody nie zostały uszkodzone podczas montażu.
- Lampę ustawiać tylko na poziomej, równej powierzchni.
- Lampa posiada stopień ochrony **“IP44”** i jest dopuszczona do zastosowania na zewnątrz prywatnych domów.
- Nie kierować wzroku bezpośrednio na źródło światła (żarówka, dioda LED itp.).
- 🔌🔌 Załączone lub nadające się do użytku źródło światła LED może zostać wymienione jedynie przez producenta lub przez niego wyznaczonego technika serwisowego, czy podobnie wykwalifikowaną osobę.
- Ten produkt zawiera źródło światła o klasie efektywności energetycznej **“F”**, zgodnie z rozporządzeniem UE 2019/2015.
- Możliwe są różnice w kolorach diod LED różnych szarż. Kolor światła i siła świetlna diod LED może się zmieniać również w związku z żywotnością.
- Przełącznik **“ON/OFF”** włącza lub wyłącza lampę.
- ⚠ Artykuł ten nie jest przeznaczony do pracy ze ściemnianymi obwodami prądu. Można go ściemniać w **“3”** poziomach przez wielokrotne dotykania powierzchni czujnika **“A1”**.
- Zintegrowany port USB nie posiada funkcji przesyłu danych. Służy jedynie jako źródło zasilania.
- ⚠ Uwaga! Klosze z tkaniny nie są odporne na warunki atmosferyczne.
- Baterii lub akumulatorów nie można wyrzucać do domowego śmietnika. Muszą być usuwane jako odpady szczególne zgodnie z przepisami odpowiednich władz. Korzystać w tym przypadku z istniejących miejsc skupu.

🔌 Bezpečnostní pokyny / Přečtěte si, prosím, pozorně tyto informace, dříve než začnete s instalací nebo s uvedením do provozu. Uchovejte tyto pokyny k obsluze pro pozdější reference.

- Výrobce neodpovídá za zranění či škody, které vzniknout důsledkem neodborného používání svítidel.
- Údržba svítidel je omezena jen na povrchy. Z důvodů elektrické bezpečnosti nesmíte tento výrobek čistit vodou nebo jinými kapalinami. Používejte k čištění pouze suchou utěrku, která nepouští vlákna.
- ⚠ Opatrně! Nebezpečí zasažení elektrickým proudem. Před každým připojením k síti elektrického proudu zkontrolujte kompletní svítidlo, zda není případně poškozené. Svítidlo nikdy nepoužívejte, pokud zjistíte poškození.
- ⚠ Symbol přeškrtnuté nádoby na odpady na výrobku nebo na obalu znamená, že výrobek se nesmí likvidovat v odpadu z domácnosti. Tento výrobek je místo toho třeba na konci jeho životnosti předat sběrně pro recyklaci elektrických a elektronických přístrojů. Zjistěte si prosím tuto sběrnú dotazem u své příslušné místní samosprávy.
- Dbejte na to, aby se vedení při montáži nepoškodila.
- Lampu postavit jenom na vodorovnou rovnou plochu.
- Světlo má stupeň ochrany **“IP44”** a je určené jen pro privátní použití venku.
- Nedívat se přímo na zdroj světla (osvětlovací prostředky, světelné diody atd.).
- 🔌🔌 Přiloženého nebo použitelného světelného zdroje LED smí vyměnit jen výrobce nebo výrobcem pověřený servisní technik anebo stejně kvalifikovaný odborník.
- Tento výrobek obsahuje světelný zdroj s třídou energetické účinnosti **“F”** v souladu s nařízením EU 2019/2015.
- Odchylky barev LED různých šarží jsou možné. Barva světla a intenzita LED se může změnit v závislosti na délce životnosti.
- Vypínač **“ON/OFF”** zapíná a vypíná světlo.
- ⚠ Tento artikl je vhodný k provozu v tlumitelných proudových obvodech. Stmívání lze provádět ve **“3”** stupních opakovaným dotykem na senzorovou plochu **“A1”**.
- Integrované připojení USB nemá datovou funkci je zamýšleno jen pro napájení.
- ⚠ Pozor! Látkové odstíny nejsou odolné vůči povětrnostním vlivům.
- Baterie nebo akumulátory se nesmí odhazovat do domácího odpadu. Musí se odstraňovat do odpadu podle nařízení příslušných úřadů jako zvláštní odpad. Používejte k tomu služby příslušných sběren.

🔌 Bezpečnostné pokyny / Prečítajte si, prosím, starostlivo tieto informácie, pred tým než začnete s inštaláciou alebo s uvedením do prevádzky. Uchovajte tieto pokyny k obsluhe pre neskoršie reference.

- Výrobca nie je zodpovedný za poranenia či škody, ktoré vzniknú dôsledkom neodborného používania svietidiel.
- Údržba svietidiel je obmedzená len na ich povrchy. Z dôvodu elektrickej bezpečnosti sa tento výrobok nesmie čistiť vodou alebo inými tekutinami. Na čistenie používajte iba suchú handričku, ktorá nepúšťa vlákna.
- ⚠ Pozor! Nebezpečenstvo zásahu elektrickým prúdom. Pred každým pripojením k elektrickej sieti skontrolujte celé svietidlo ohľadom prípadných poškodení. Nikdy nepoužívajte svietidlo, ak spozorujete akékoľvek poškodenie.
- ⚠ Symbol prečiarknutej nádoby na odpad na výrobku alebo na obalu znamená, že výrobok sa nesmie likvidovať v odpadu z domácnosti. Tento výrobok treba namiesto toho na konci jeho životnosti predat' zberní pre recykláciu elektrických a elektronických prístrojov. Zistite si prosím túto zberňu dotazom u svojej príslušnej miestnej samosprávy.
- Zaistíte, aby pri montáži nedošlo k poškodeniu vedenia.
- Postavte lampy len na rovné vodorovné plochy.
- Svietidlo je vybavené stupňom ochrany **“IP44”** a môže sa používať v exteriéri súkromných domácností.
- Nepozerať priamo na zdroj svetla (osvetlovacie prostriedky, svetelné diódy atd.).
- 🔌🔌 Priložený alebo použiteľný LED svetelný smie vymeniť len výrobca alebo ním poverený servisný technik alebo porovnateľná kvalifikovaná osoba.
- Tento výrobok obsahuje svetelný zdroj triedy energetickej účinnosti **“F”** na základe nariadenia EÚ 2019/2015.
- Rôzne šarže LED diód môžu vykazovať farebné odchýlky. Farba a intenzita svetla LED diód sa môže zmeniť aj v závislosti od ich doby životnosti.
- Vypínač **“ON/OFF”** pre zapnutie alebo vypnutie lampy.
- ⚠ Tento výrobok nie je vhodný na prevádzku v stmievateľných prúdových obvodoch. Lahko jo zatemnite z dotikom senzorske povrchine **“A1”** v **“3”** korakih.
- Integrovaná USB-prípojka nemá žiadnu dátovú funkciu a je určená iba ako zdroj napätia.
- ⚠ Upozornenie! Látkové odtiene nie sú odolné voči poveternostným vplyvom.
- Batérie alebo akumulátory nepatria do komunálneho odpadu. Tieto je nutné zlikvidovať v súlade s ustanoveniami príslušných úradov ako separovaný odpad. Odovzdajte ich v príslušných zberniach.

🔌 Navodila glede varnosti / Pred instalacijo ali uporabo tega izdelka skrbno preberite te informacije. Navodila za uporabo skrbno shranite, lahko jih boste potrebovali kdaj kasneje.

- Proizvajalec ne prevzame nikakršne odgovornosti za poškodbe ali škode, ki so posledica nestrokovne uporabe svetila.
- Nega svetil je omejena na površine. Zaradi električne varnosti tega izdelka nikoli ni dovoljeno čistiti z vodo ali drugimi tekočinami. Za čiščenje uporabljajte samo suho krpo, ki ne pušča vlaken.
- ⚠ Previdno! Nevarnost udara električnega toka. Pred vsakim priklopom na omrežje preverite celotno svetilko glede morebitnih poškodb. Svetilke ne uporabljajte, če ugotovite poškodbe.
- ⚠ Simbol prekrízanega smetnjaka na izdelku ali embalaži pomeni, da se tega izdelka ne sme odstraniti s hišnimi odpadki. Namesto tega je potrebno izdelek na koncu njegove življenjske dobe odnesti v sprejemni center za recikliranje električnih in elektronskih naprav. O takšnem centru se pozanimajte pri vaši pristojni komunalni upravi.
- Zagotoviti je potrebno, da se kabli pri montaži ne poškodujejo.
- Svetilko postaviti samo na vodoravno površino.
- Svetilka ima zaščitno stopnjo **“IP44”** in je predvidena za osebno uporabo na prostem.
- Ne glejte direktno v vir svetlobe (v žarnico, LED itn.).
- 🔌🔌 Priložen ali vstavljen vir svetlobe LED sme zamenjati samo proizvajalec ali od proizvajalca pooblaščen servisni tehnik ali primerljivo kvalificirana oseba.
- Ta izdelek vsebuje vir svetlobe energijske učinkovitosti **“F”** skladno z Uredbo EU 2019/2015.
- Razlike v barvnih odtenkih LED žarnic so mogoče. Do razlike v barvi svetlobe in jakosti svetlobe LED žarnic se lahko spreminjajo s starostjo naprave.
- S stikalom **»ON/OFF«** vklopite ali izklopite svetilko.
- ⚠ Ta izdelek ni primeren za obratovanje v tokokrogih z možnostjo zatemnitve. Možno ho stlmit' opakovaným dotykom na plochu senzora **“A1”** v **“3”** stupňoch.
- Vgrajeni priključek USB nima podatkovne funkcije in je namenjen le električnemu napajanju.
- ⚠ Pozor! Senčila iz tkanine niso odporna na vremenske vplive.
- Baterije ali napolnjive baterije ne sodijo med gospodinjске odpadke. V skladu z določili pristojnih organov je z njimi treba ravnati kot s posebnimi odpadki. Oddajte jih na zbirnih mestih.

🔌 Biztonsági előírások / Kérjük olvassa át alaposan ezeket az információkat, mielőtt ezen termék felszerelését vagy üzembevételét megkezdi.

- A gyártó nem vállal felelősséget olyan sérülésekre vagy károkra, amelyek a világítótést nem megfelelő használatából adódnak.
- A világító testek ápolása a felületekre korlátozódik. Az elektromos biztonság miatt ezt a terméket nem szabad vízzel vagy más folyadékkal tisztítani. A tisztításhoz csak száraz, szőszmentes kendőt használjon.
- ⚠ Vigyázat! Áramütés veszélye! A hálózatra való csatlakozás előtt ellenőrizze, hogy a lámpa egyik részén sincsenek sérülések. Soha ne használja a lámpát, ha bármilyen sérülést vélné felfedezni.
- ⚠ A terméken, vagy a csomagoláson található áthúzott hulladéktároló azt jelenti, hogy ez a termék nem ártalmatlanítható a házi hulladékkal együtt. Ehelyett a terméket az élettartama végén az elektromos és elektronikus készülékek újrahasznosításának egy átvévo helyéhez kell vinni. Kérjük, érdeklődjön ez iránt az illetékes kommunális igazgatóságán.
- Győződjön meg, hogy a szerelésnél a vezetékek nem sérültek meg.
- A lámpát csakis vízszintes egyenletes felületre állítani.
- A lámpa **“IP44”** védelmi fokozattal rendelkezik és magánháztartásokban történő kültéri használatra is alkalmas.
- A fényforrásba (világítóeszközbe, LED lámpába stb.) közvetlenül belenézni tilos.
- 🔌🔌 A mellékelt vagy alkalmazható LED-fényforrást csak a gyártó, vagy egy általa megbízott szerviz-technikus, illetve hasonló szakember cserélheti.
- Ez a termék a “F” energiahatékonysági osztályú fényforrást tartalmaz, a 2019/2015 EU-rendelet értelmében.
- Különböző töltöttségeknél a LED-ek színeltérései előfordulhatnak. A LED-ek színe és fényereje az élettartam változásával is változhat.
- Az **“ON/OFF”** kapcsolja be vagy ki a lámpát.
- ⚠ A jelen termék fényerő-szabályozással rendelkező áramkörökben nem használható. Az **“A1”** érzékelőfelület ismételt megérintésével **“3”** fokozatban tomphítható.
- Az integrált USB csatlakozó nem rendelkezik adatfunkcióval, feladata csak az áramellátás.
- ⚠ Figyelem! A szövet árnyékolók nem időjárásállóak.
- Az akkukat és az elemeket nem szabad a háztartási szemétbe dobni. Ezeket az illetékes hivatalok előírásai szerint különleges hulladékként kell megsemmisíteni. Erre használja a rendelkezésre álló gyűjtőhelyeket.

🔌 Instrucțiuni de protecție a muncii / Vă rugăm să citiți cu atenție aceste informații, înainte să începeți instalarea sau utilizarea acestui produs. Păstrați cu grijă aceste instrucțiuni pentru utilizare ulterioară.

- Producătorul nu își asumă nici o responsabilitate pentru accidentări sau pagube care sunt urmarea unei utilizări inadecvate ale corpului de iluminat.
- Îngrijirea corpurilor de iluminat se rezumă numai la suprafața acestora. Din motive de siguranță electrică, acest produs nu poate fi curățat cu apă sau cu alte lichide. Utilizați pentru curățare doar o lavetă uscată, fără scame.
- ⚠ Precauție! Pericol de șoc electric. Verificați complet lampa, înainte de fiecare conexiune la rețea, dacă prezintă eventuale deteriorări. Nu folosiți niciodată lampa, dacă ați identificat deteriorări.
- ⚠ Simbolul tomleronului de gunoi tăiat cu două linii încrucișate, aplicat direct pe produs sau pe ambalajul acestuia, înseamnă că acest produs nu are voie să fie aruncat la gunoiul menajer. La sfârșitul perioadei sale de serviciu, produsul trebuie să fie predat în vederea reciclării unui punct autorizat de colectare a produselor electrice și electronice scoase din uz. Adresa unor asemenea puncte de colectare o puteți afla de la administrația comunală, în a cărei zonă de competență domiciliați.
- Asigurați-vă că în timpul montajului cablurile nu sunt deteriorate.
- Corpul de iluminat se așează numai pe o suprafață orizontală plană.
- Lampa are gradul de protecție **“IP44”** și este prevăzută exclusiv pentru uzul intern în gospodăriile private.
- Nu trebuie să se privească niciodată nemijlocit și direct în sursa de lumină (bec, LED, etc.).
- 🔌🔌 Sursa de lumină cu LED utilizată sau din pachet, poate fi înlocuită doar de către producător sau de către un tehnician de service autorizat de către acesta, sau de către o persoană cu calificări similare.
- Acest produs conține o sursă de lumină, cu clasa de eficiență **“F”**, în baza Directivei UE 2019/2015.
- Este posibilă apariția modificărilor de culoare în cazul încărcărilor diferite. Culoarea și intensitatea luminii LED-urilor se poate modifica și în funcție de durata de viață.
- Comutatorul **“ON/OFF”** pornește sau oprește lampa.
- ⚠ Acest produs nu este adecvat pentru funcționare în circuite electrice cu intensitate reglabilă. Aceasta poate fi reglată prin atingerea reperată a suprafeței cu senzor **“A1”** în **“3”** trepte.
- Racordul USB integrat nu are o funcțiune de date și acesta este destinat numai ca sursă de tensiune.
- ⚠ Atenție! Nuanțele din material nu sunt rezistente la intemperii.
- Bateriile sau acumulatorii nu trebuie aruncați la gunoiul menajer. Aceștia trebuie aruncați conform prevederilor autorităților responsabile de colectarea deșeurilor. Utilizați în acest sens punctele de colectare disponibile.

Ⓟ Indicações de segurança / Favor ler atentiosamente estas informações antes da instalação ou colocação em serviço deste produto Guardar estas instruções de uso para fins posteriores.

- O fabricante está isento de qualquer responsabilidade no caso de ferimentos ou danificações motivados por uma utilização inadequada dos candeeiros.
- A manutenção dos candeeiros diz apenas respeito à sua superfície. Por razões de segurança elétrica, este produto não deve ser limpo com água ou outros líquidos. Para a limpeza, utilizar apenas um pano seco e que não lague pelos.
- ⚠ Cuidado! Perigo de choque elétrico. Antes de cada ligação à rede, verificar o candeeiro completo quanto a possíveis danos. Nunca utilize o candeeiro se notar qualquer dano.
- ⚠ O símbolo do caixote de lixo riscado no produto ou na embalagem significa que este produto não pode ser colocado no lixo doméstico. O produto tem, pelo contrário, no fim da sua duração de vida, que ser entregue num local de recolha de aparelhos elétricos e eletrónicos para reciclagem. Por favor informe-se sobre este local de recolha junto das entidades comunais responsáveis.
- Certifique-se ao fazer a montagem que os fios de ligação não estejam danificados.
- Coloque o candeeiro só sobre uma superfície horizontal e plana.
- O candeeiro tem a classe de proteção **“IP44”** e está autorizado para a utilização no exterior de residências domésticas privadas.
- Não olhar directamente para a fonte de iluminação (meio de iluminação, LED etc.).
- 🔌👉 A fonte de luz LED incluída ou utilizável só pode ser substituída pelo fabricante ou por um técnico de serviço autorizado por ele ou por uma pessoa devidamente qualificada.
- Este produto contém uma fonte luminosa de classe de eficiência energética **“F”**, em conformidade com o regulamento da UE 2019/2015.
- São possíveis divergências de cor em LEDs de lotes diferentes. A cor da luz e a intensidade luminosa dos LEDs podem alterar-se consoante o tempo de vida útil.
- O interruptor **"ON/OFF"** liga ou desliga a luz.
- ⚠ Este artigo não é apropriado para funcionamento em circuitos com regulação da intensidade da luz. Tocando repetidamente na superfície do sensor **“A1”** permite ser regulado em **“3”** níveis.
- A ligação USB integrada não possui função de dados e apenas foi concebida como alimentação elétrica.
- ⚠ Atenção! Os tons de tecido não são à prova de intempéries.
- Baterias ou pilhas recarregáveis não podem ser jogadas no lixo doméstico. Deverão ser eliminadas em conformidade com as normas das autoridades competentes como lixo especial. Para o efeito recorra aos ecopontos existentes.

Ⓡ Emniyet direktifleri / Bu ürünü kurmadan veya çalıştırmadan önce lütfen bu bilgileri dikkatlice okuyunuz. İşbu kullanım kılavuzunu daha sonra başvurmak üzere iyi bir şekilde saklayınız.

- Işıklandırma teçhizatının usulüne uygun olmayan kullanımdan kaynaklanan hasarlardan ve yaralanmalardan üretici sorumlu tutulmaz.
- Işıklandırma teçhizatlarının yalnızca yüzeyleri temizlenebilir. Elektrik güvenliği nedeniyle bu ürünün su veya diğer sıvılar ile temizlenmesi yasaktır. Temizlik için sadece kuru, tüysüz bez kullanın.
- ⚠ Dikkat! Elektrik çarpması tehlikesi. Her bir şebeke bağlantısı öncesi aydınlatmanın tamamını olası hasarlara yönelik kontrol edin. Aydınlatmada hasarlar tespit ettiğinizde onu kesinlikle kullanmayın.
- ⚠ Ürünün veya ambalajın üzerindeki üzeri çizik çöp bidonu üzerindeki r simgesi, bu ürünün ömrü bittikten sonra imha etmek için ev çöprüne atılmaması gerektiği anlamına gelmektedir. Mamul, ömrü bitince bunun yerine elektrikli veya elektronik cihazların geri dönüşüm için toplandığı bir yere götürülmelidir. Bu yerin nerede olduğunu lütfen yetkili yerel idarenizden sorun.
- Hatların montaj sırasında hasar görmemesini temin ediniz.
- Lambayı, sadece yatay ve düz alanlara yerleştirin.
- Aydınlatma **“IP44”** koruma derecesine sahiptir ve sadece evlerde dış mekânda kullanımına izni bulunmaktadır.
- Direkt ışık kaynağına (ampul, LED vs.) bakmayın.
- 🔌👉 Birlikte teslim edilen veya takılabilen LED ışık kaynağı sadece üretici veya üreticinin görevlendirdiği bir teknik servis veya benzer kalifiye bir kişi tarafından değiştirilebilir.
- Bu ürün, AT Yönetmeliği 2019/2015'e dayalı olarak **“F”** enerji verimi sınıfından bir ışık kaynağına sahiptir.
- LED’lerin ürün türünlerinde renk sapmaları olabilir. LED’lerin ışık rengi ve parlama seviyesi ürünün ömrüne bağlı olarak da değişebilir.
- “ON/OFF”** anahtarını ışığı açar veya kapatır.
- ⚠ Bu ürün kısılabilir devrelerde kullanım için uygun değildir. **“A1”** sensor yüzeyine tekrar tekrar dokunarak **“3”** kademede karartılabilir.
- Entegre USB bağlantısı bir veri fonksiyonuna sahip değildir ve sadece güç kaynağı olarak kullanıma uygundur.
- ⚠ Dikkat! Kumaş tonları hava koşullarına dayanıklı değildir.
- Piller ve aküler ev atıklarına dahil edilemez. İlgili makamların yönetmelikleri uyarınca özel atık olarak imha edilmeleri gerekir. Bunun için mevcut toplama yerlerini kullanın.

Ⓛ Drošības norādījumi / Lūdzu, uzmanīgi izlasiet šo informāciju pirms ierīces instalācijas vai pieņemšanas ekspluatācijā. Uzglabājiet lietošanas pamācību arī turpmākajai lietošanai.

- Ražotājs neuzņemas nekādu atbildību par traumām un zaudējumiem, kas tika nodarīti lampas nepienācīgas lietošanas rezultātā.
- Kopjama ir tikai lampas virsma. Ar elektrību saistītu drošības apsvērumu dēļ izstrādājumu nedrīkst tīrīt ar ūdeni vai citiem šķidrumiem. Tīrīšanai izmantojiet tikai sausu, neplūkošu drānu.
- ⚠ Uzmanību! Elektriskā trieciena risks. Pirms katras pieslēgšanas pie elektrotīkla, pārbaudiet visu lampu – vai tai nav kādu bojājumu. Nekādā gadījumā nelietojiet lampu, ja tai ir konstatēti bojājumi.
- ⚠ Simbols, kas izvietots zu produkta vai iepakojuma un kurā ir attēlots aizsvītrots atkritumu konteiners, nozīmē, ka šo produktu nedrīkst utilizēt kopā ar sadzīves atkritumiem. Pēc produkta ekspluatācijas izbeigšanās produkts nododams utilizācijai nolietotu elektronisko un elektrisko ierīču vākšanas vietās otrreizējai pārstrādei. Lūdzu, sazinieties ar pašvaldības iestādi, kur var saņemt informāciju par atbildīgām utilizācijas vietām.
- Pārliecinieties, lai montāžas gaitā netiktu bojāti vadi.
- Lieciet lampu tikai uz horizontālas līdzenas virsmas.
- Šo lampu drošības pakāpe ir **“IP44”** un tās ir piemērotas privātām māsasaimniecībām lietošanai ārā.
- Neskatieties tieši uz gaismas avotu (spuldze, gaismas diode).
- 🔌👉 Komplektācijā iekļauto vai ievietojamo LED gaismas ķermeni drīkst nomainīt tikai ražotājs vai viņa pilnvarots servisa tehniķis vai cita līdzcvērtīgi kvalificēta persona.
- Šī izstrādājuma gaismas avots atbilst energoefektivitātes klasei **“F”**, saskaņā ar ES Direktīvu 2019/2015.
- Dažādu preču partiju LED spuldžu izstarotās gaismas krāsu gamma var atšķirties. Arī atkarībā no kalpošanas laika LED spuldžu izstarotās gaismas krāsa un intensitāte var mainīties.
- Ar slēdzi **“ON/OFF”** lampa tiek ieslēgta un izslēgta.
- ⚠ Šis izstrādājums nav piemērots lietošanai elektriskajās ķēdēs ar gaismas spilgtuma mainīšanas funkciju. Atkārtoti pieskaroties sensoru virsmai **“A1”** gaismas spilgtumu var mainīt **“3”** pakāpēs.
- Iemontēto USB pieslēgumu nevar izmantot kā datu nesēju, tas paredzēts tikai sprieguma apgādei.
- ⚠ Uzmanību! Auduma toņi nav laikapstākļiem izturīgi.
- Neizmest baterijas un akumulatorus māsasaimniecības atkritumos! Tie ir jāpārstrādā atsevišķi, atbilstoši piekritīgo institūciju noteikumiem. Baterijas un akumulatori ir jānodod tam paredzētajās savākšanas vietās.

Ⓢ Инструкция за безопасност / Моля, прочетете внимателно тази информация,преди да започнете с инсталирането или екпloatацията на този продукт. Запазете добре тази потребителска инструкция за по-нататъшни цели!

- Производителят не поема никаква отговорност за наранявания или щети, които са последиствие от неправилна употреба на лампата.
- Да се почистват само повърхностите на лампите. От съображения за електрическа безопасност този продукт не бива да се почиства с вода или други течности. За почистване използвайте само суха кърпа, която не оставя власинки.
- ⚠ Внимание! Опасност от токов удар. Преди всяко включване към захранването проверявайте цялото осветително тяло за повреди. Никога не използвайте осветителното тяло, ако установите повреди.
- ⚠ Знакът със зачеркната кофа за смет върху продукта или опаковката означава, че той не трябва да се изхвърлщ заедно с битовите отпадъци. В края на експлоатационната си годност продуктът трябва да се отстрани в пункт за вторични суровини на електрически и електронни уреди. Информирайте се в местното управление за наличието на такъв пункт за вторични суровини.
- Уверете се, че при монтажа проводниците не са претърпели повреди.
- Поставяйте лампата само върху хоризонтална равна повърхност.
- Осветителното тяло притежава степен на защита **“IP44”** и е предназначено за използване на открито в частни домакинства.
- Не гледайте директно към източника на светлина (осветителен уред, LED и т.н.).
- 🔌👉 Приложеният или използваем LED източник може да се подменя само от производителя или упълномощен от него сервизен техник, или от лице със сходна квалификация.
- Този продукт съдържа един източник на светлина с клас на енергийна ефективност **“F”** в съответствие с Регламента на ЕС 2019/2015.
- Възможни са отклонения в цвета при светодиоди от различни партиди. Цветът и силата на светлината на светодиодите могат да се променят в зависимост от срока на експлоатация.
- Превключвателят **“ON/OFF”** включва или изключва осветителното тяло.
- ⚠ Този артикул не е подходящ за експлоатация в електрически вериги с димиране. Той може да се димира чрез повторно докосване на сензорната повърхност **“A1”** на **“3”** степени.
- Вградената USB буква няма функция за пренос на данни и е предвидена само за електрозахранване.
- ⚠ Внимание! Сенките от плат не са устойчиви на атмосферни влияния.
- Батериите или акумулаторите не бива да се отстраняват заедно с домашните отпадъци. Те трябва да бъдат отстранявани като специални отпадъци съгласно разпоредбите на компетентните инстанции. За целта използвайте наличните места за събиране.

Ⓢ Ενδείξεις ασφαλείας / Προτού αρχίσετε την εγκατάσταση ή τη θέση σε λειτουργία αυτού του προϊόντος, διαβάστε με προσοχή αυτές τις πληροφορίες. Φυλάξτε αυτές τις οδηγίες χρήσης για την περίπτωση που θα τις χρειαστείτε αργότερα.

- Ο κατασκευαστής δε φέρει ουδεμία ευθύνη για τραυματισμούς ή βλάβες, εφόσον προκύψουν από λανθασμένη χρήση των λυχνιών.
- Η περιποίηση των λυχνιών περιορίζεται στην επιφάνειά τους. Για λόγους ηλεκτρικής ασφάλειας δεν επιτρέπεται να καθαρίζεται το παρόν προϊόν με νερό ή άλλα υγρά. Χρησιμοποιείτε για τον καθαρισμό του αποκλειστικά και μόνον ένα στεγνό πανί που δεν αφήνει χνούδι.
- ⚠ Προσοχή! Κίνδυνος ηλεκτροπληξίας. Πριν από κάθε σύνδεση στο δίκτυο ρεύματος, *ελέγχετε* όλο το φωτιστικό για τυχόν βλάβες. Ποτέ μην χρησιμοποιείτε το φωτιστικό, *άν διαπιστώσετε* βλάβες.
- ⚠ Το σύμβολο του διεγραμμένου καδου απορριμμάτων στο προϊόν η στην συσκευασία σημαίνει, ότι αυτο το προϊόν *απαγορεύεται να πεταχθεί* στα οικιακά απορριμματα. Αντι αυτού πρέπει το προϊόν μετα την ληξη της διάρκειας λειτουργίας του να επιφερθεί σε ειδικο μερος συλλεξης ηλεκτρικων και ηλεκτρονικων συσκευων για ανακυκλωση. Σας παρακαλούμε πληροφορηθείτε για αυτο το μερος απο την αρμοδια δημοτικη διοικηση.
- Σιγουρευτείτε ότι οι κατά την τοποθέτηση δε θα γίνει ζημιά σε αγωγούς.
- Τοποθετείτε το φωτιστικό μόνο πάνω σε οριζόντια επίπεδη επιφάνεια.
- Το φωτιστικό κατέχει τον βαθμό προστασίας **“IP44”** και είναι σχεδιασμένο αποκλειστικά για χρήση σε εσωτερικό χώρο ιδιωτικών νοικοκυριών.
- Μην κοιτάτε απευθείας στην πηγή φωτός (λαμπτήρα, LED κλπ.).
- 🔌👉 Η εσωκλειόμενη ή εγκαταστήσιμη φωτεινή πηγή LED του φωτιστικού επιτρέπεται να αντικατασταθεί μόνο από τον κατασκευαστή ή από έναν από αυτόν εξουσιοδοτημένο τεχνικό σέρβις ή ένα παρόμοια εξειδικευμένο πρόσωπο.
- Το παρόν προϊόν περιέχει φωτεινή πηγή κλάσης ενεργειακής απόδοσης **“F”**, βάσει του κανονισμού ΕΕ 2019/2015.
- Χροματικές παρεκκλίσεις στα LED διαφορετικών φορτίων είναι δυνατές. Το φως χρώματος και η ένταση του φωτός των LED μπορεί να αλλοιωθεί επίσης σε συνάρτηση με την διάρκεια ζωής.
- Ο διακόπτης **“ON/OFF”** ενεργοποιεί ή απενεργοποιεί το φωτιστικό.
- ⚠ Αυτό το προϊόν δεν είναι κατάλληλο για λειτουργία σε κυκλώματα ρεύματος με ρεοστάτες. Η φωτεινότητα του προϊόντος μπορεί *αγγίζοντας* επανειλημμένα την επιφάνεια αισθητήρα **“A1”** να ρυθμιστεί ρεοστατικά σε **“3”** βαθμίδες.
- Η ενσωματωμένη σύνδεση USB δεν έχει λειτουργία δεδομένων και προορίζεται μόνο για την τροφοδοσία με τάση.
- ⚠ Προσοχή! Οι αποχρώσεις του υφάσματος δεν είναι ανθεκτικές στις καιρικές συνθήκες.
- Οι μπαταρίες ή επαναφορτιζόμενες μπαταρίες απαγορεύεται να καταλήξουν στα οικιακά απορρίμματα. Πρέπει να απορρίπτονται σύμφωνα με τις ρυθμίσεις των αρμόδιων υπηρεσιών ως ειδικά απορρίμματα. Χρησιμοποιείτε για αυτό τα υπάρχοντα σημεία συλλογής.

Ⓢ Sigurnosne upute / Molimo vas pročitajte ove informacije pažljivo prije instalacije ili početka upotrebe ovog proizvoda. Sačuvajte ovo uputstvo za buduće potrebe.

- Proizvođač ne preuzima odgovornost za ozljede ili štete, koje su posljedica neprikladne uporabe svjetiljke.
- Čišćenje svjetiljki je ograničeno na površine. Iz razloga električne sigurnosti, ovaj se proizvod ne smije čistiti vodom ili drugim tekućinama. Za čišćenje koristite samo suhu krpu, koja ne ostavlja vlakna. ⚠ **Oprez!** Opasnost od električnog udara. Prije spajanja na električnu mrežu, provjerite kompletnu svjetiljku, da li ima oštećenja. Nikada nemojte koristiti svjetiljku ako primijetite bilo kakvo oštećenje.
- ⚠ Simbol prekrizene korpe za otpatke na proizvodu ili pakiranju znači, kako se taj proizvod ne smije odlagati zajedno sa kućnim otpadom. Proizvod se na kraju svog životnog vijeka mora odnijeti u prijemnu stanicu za recikliranje električnih i elektroničkih uređaja. Molimo raspitajte se za to mjesto kod nadležne komunalne službe. 5. Osigurajte da se prilikom postavljanja uređaja ne oštete žice.
- Svjetiljku postaviti samo na vodoravnu površinu.
- Svjetiljka posjeduje stupanj zaštite **“IP44”** i predviđena je isključivo za upotrebu u vanjskim djelovima privatnih kućanstava.
- Ne gledati direktno u izvor svjetlosti (rasvjetno sredstvo, LED itd..).
- 🔌👉 Priloženi ili upotrebljivi LED-izvor svjetiljke smije zamijeniti samo proizvođač ili tehničar kojeg je proizvođač ovlastio ili neka druga kvalificirana osoba.
- Ovaj proizvod sadrži izvor svjetlosti klase energetske učinkovitosti **“F”**, temeljen na EU regulativi 2019/2015.
- Odstupanja u boji kod različitih LED-ova različitih punjenja su moguća. Boja i snaga svjetla LED-ova se ovisno o životnom vijeku može mijenjati.
- Prekidač **“ON/OFF”** uključuje ili isključuje svjetiljku.
- ⚠ Ovaj proizvod nije namijenjen za rad u strujnim krugovima s regulatorom osvjetljenja. Može se zamračiti uzastopnim dodirivanjem površine senzora **“A1”** u **“3”** stupnja.
- Integrirani USB-priključak nema funkciju podataka i predviđen je samo kao opskrba sa naponom.
- ⚠ Upozorenje! Sjenila od tkanine nisu otporna na vremenske uvjete.
- Baterije i akumulatori se ne smiju odlagati sa kućnim otpadom. One se moraju, sukladno odredbama nadležnih tijela, odložiti kao posebni otpad. Za to koristite predviđena mjesta prikupljanja.