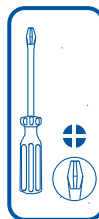
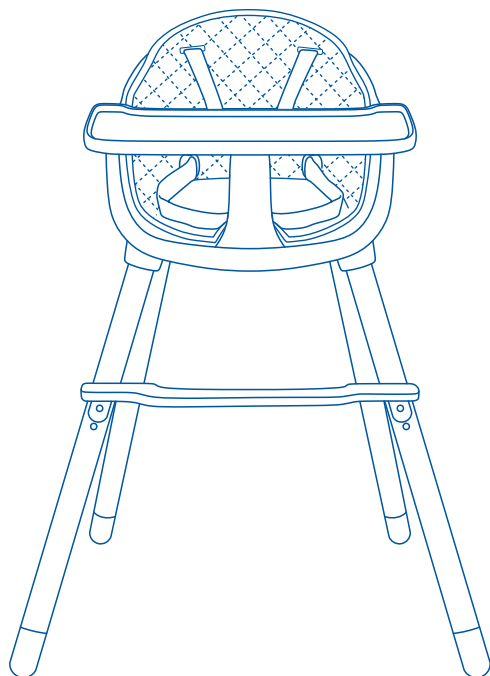




„Style Up“

Hochstuhl / High Chair / Chaise haute



Service

@ info@roba-kids.com
www.roba-kids.com

Bei Rückfragen zu diesem Artikel bitte die folgende **Kenn-Nummer** und **Art.-Nr.** angeben:
If you have any questions concerning this article use this **identification number** and **item number**:

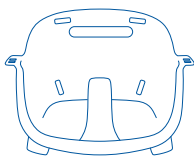
77510-02.21

7575-

- DE** WICHTIG! - SORGFÄLTIG LESEN UND FÜR SPÄTERES NACHSCHLAGEN AUFBEWAHREN!
- GB** ATTENTION! - PLEASE STORE FOR FURTHER ENQUIRIES! READ CAREFULLY!
- FR** IMPORTANT! - CONSERVER POUR UNE UTILISATION ULTÉRIEURE
- ES** - LIRE ATTENTIVEMENT!
¡ATENCIÓN! - GUARDAR PARA UN USO POSTERIOR. - LÉASE DETENIDAMENTE!
- PT** IMPORTANTE! – GUARDAR PARA FUTURAS CONSULTAS – LER COM ATENÇÃO!
- IT** IMPORTANTE! CONSERVARE PER L'USO FUTURO - LEGGERE CON ATTENZIONE!
- NL** BELANGRIJK! - BEWAAR DE HANDLEIDING VOOR LATERE RAADPLEGING! ZORGVULDIG LEZEN!
- DK** VIGTIGT! BØR OPBEVARES TIL SENERE BRUG - SKAL LÆSES GRUNDIGT!
- SE** VIKTIGT! SPARAS FÖR FRAMTIDA BRUK - MÅSTE LÄSAS NOGA!
- FI** TÄRKEÄÄ! - SÄILYTÄ MYÖHEMPÄÄ KÄYTTÖÄ VARTEN – LUE TARKKAAVAISESTI!
- NO** VIKTIG! – OPPBEVARES FOR SENERE BRUK – MÅ LESES NØYE!

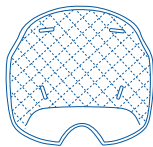
- PL** WAŻNE! ZACHOWAĆ NA PRZYSZŁOŚĆ! STARANNIE PRZECZYTAĆ!
- CZ** DŮLEŽITÉ! - NÁVOD SI USCHÓVEJTE PRO POZDĚJŠÍ POUŽITÍ! - PEČLIVĚ SI JEJ PROČTĚTE!
- HU** FONTOS! – KÉSŐBBI FELHASZNÁLÁSRA ŐRIZZE MEG – GONDOSAN OLVASSA EL!
- HR** VAŽNO! - SAČUVATI ZA KASNIJU UPORABU – PAŽLJIVO PROČITATI!
- RO** IMPORTANT! - PĂSTRAȚI PENTRU UTILIZARE ULTERIOARĂ - CITIȚI CU ATENȚIE!
- RS** VAŽNO! – ČUVATI ZA KASNIJU UPOTREBU – PAŽLJIVO SVE PROČITATI!
- SK** DÔLEŽITÉ! - NÁVOD UCHOVAJTE NA NESKORŠIE POUŽITIE – DÔKLADNE SI HO PREČÍTAJTE!
- SI** POMEMBNO! – SHRANITE ZA KASNEJŠO UPORABO – TEMELJITO PREBERITE!
- TR** ÖNEMLİ!-DAHA SONRA KULLANILMAK ÜZERE DE MUHAFZA EDİNİZ – DİKKATLE OKUYUNUZ!
- GR** ΣΗΜΑΝΤΙΚΟ! - ΝΑ ΦΥΛΑΣΣΕΤΑΙ ΓΙΑ ΑΡΓΟΤΕΡΗ ΧΡΗΣΗ - ΝΑ ΔΙΑΒΑΖΕΤΑΙ ΜΕ ΠΡΟΣΟΧΗ!
- RU** ВАЖНО: ВНИМАТЕЛЬНО ПРОЧТИТЕ И СОХРАНИТЕ!

1



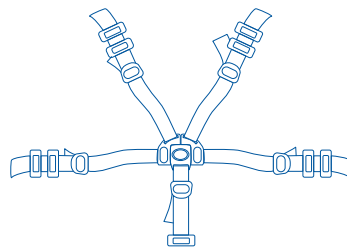
1x

2



1x

3



1x

4



1x

5



1x

6



4x

7



4x

8



4x

9



4x

10



1x

A



8x
M6 x 25

B



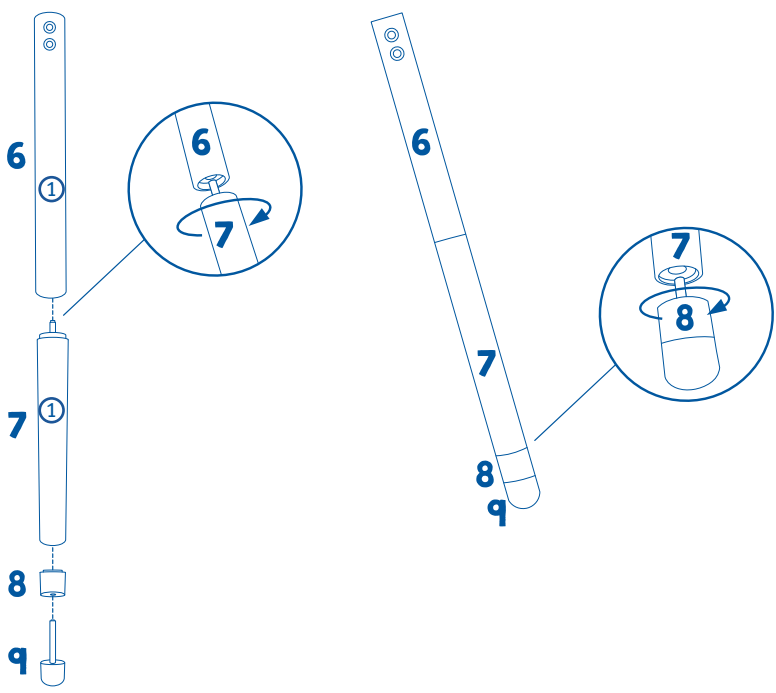
2x
M5x25

C

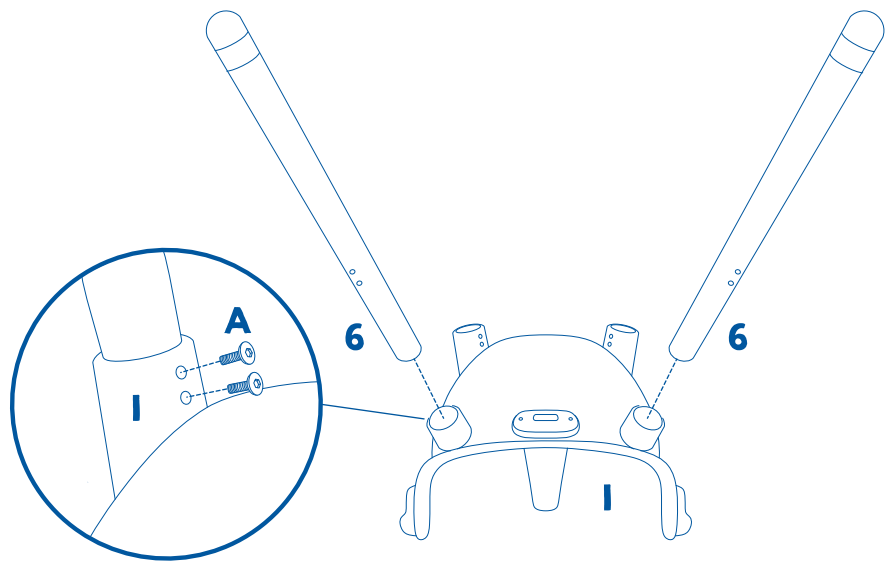


1x

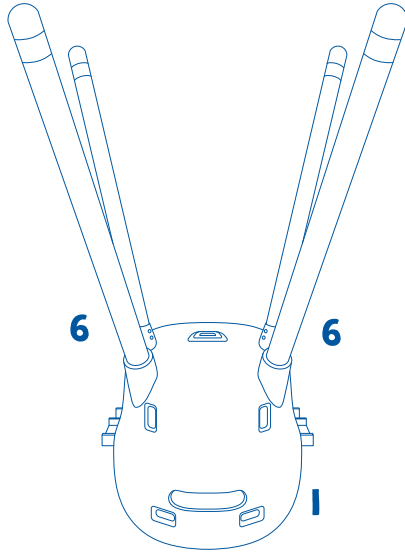
1



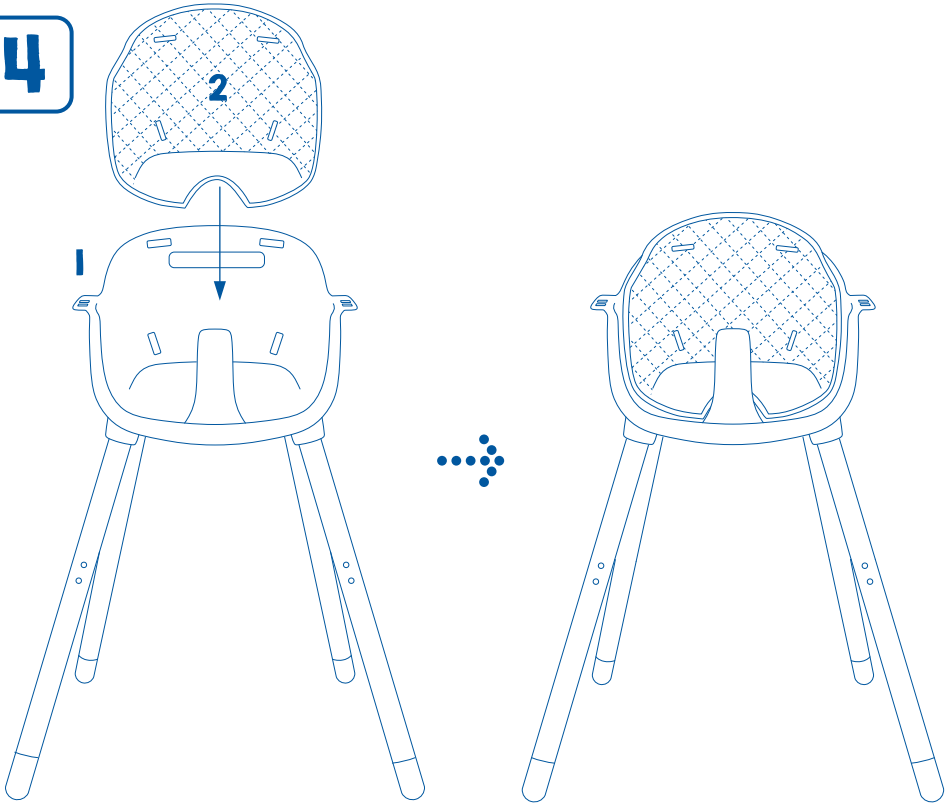
2



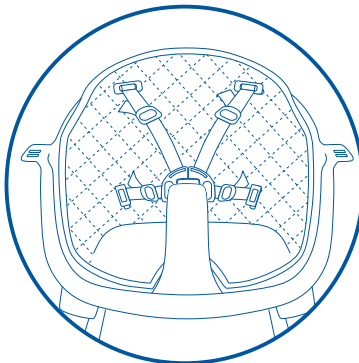
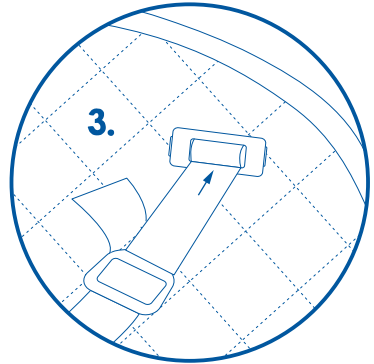
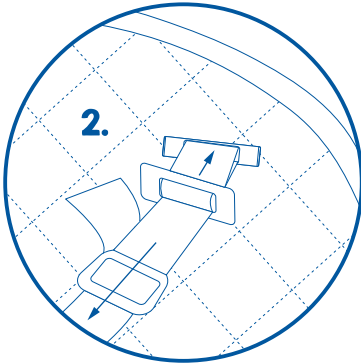
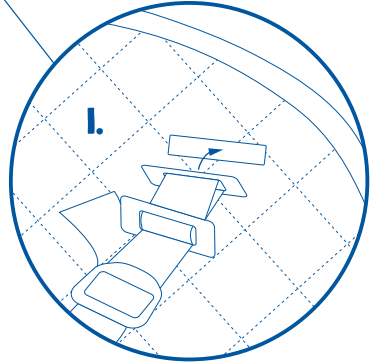
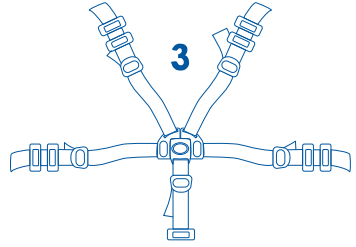
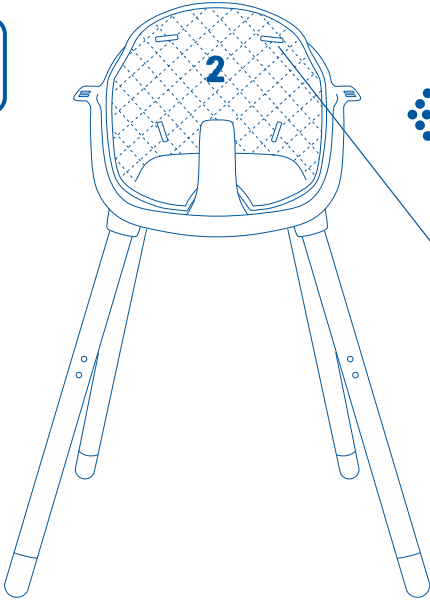
3



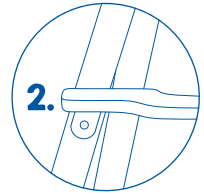
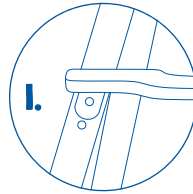
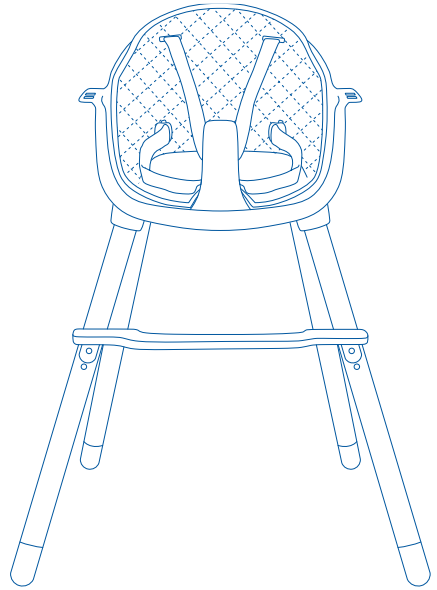
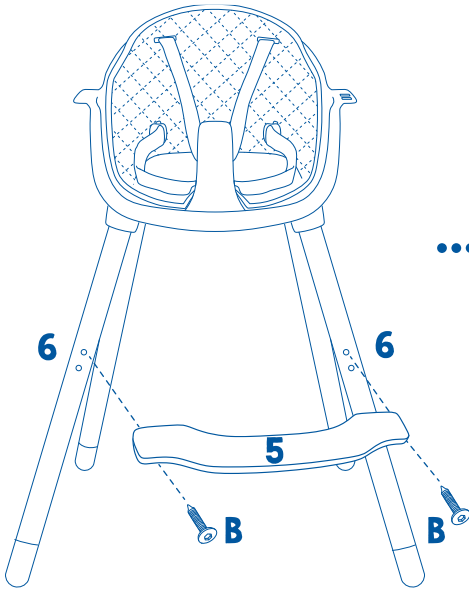
4



5



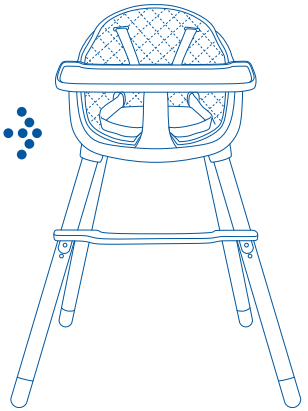
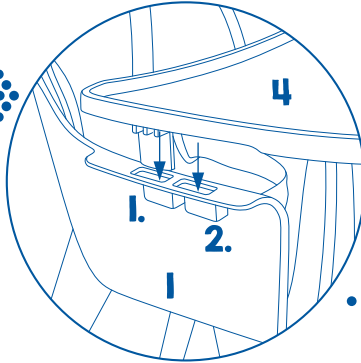
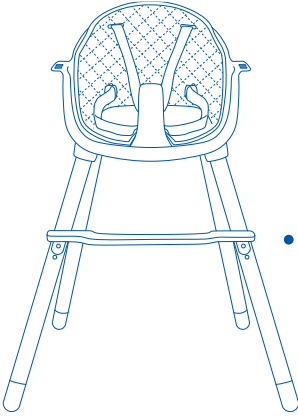
6



7



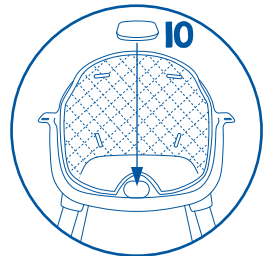
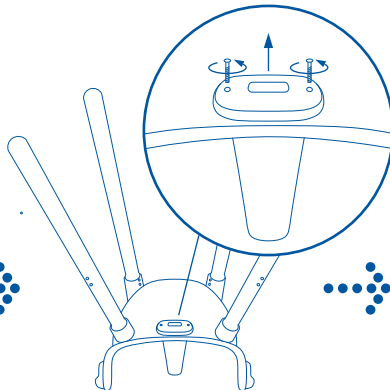
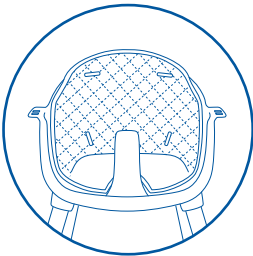
6 - 36



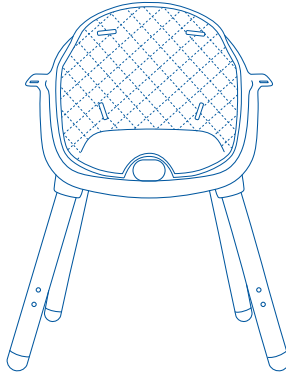
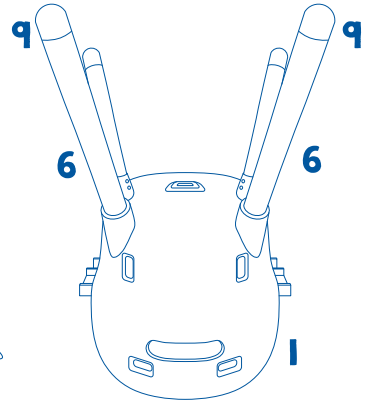
8



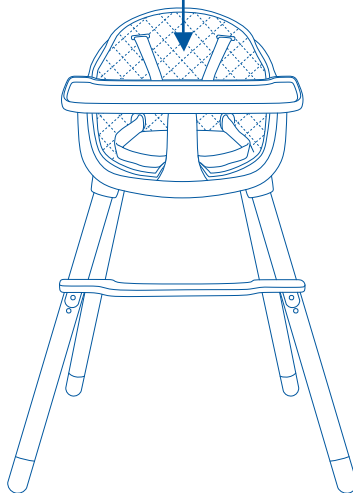
< 36



9



max
15 kg



- DE** - Warnung - Lassen Sie Ihr Kind nicht unbeaufsichtigt im Stuhl sitzen.
- Warnung - Sturzgefährdung: das Kind vom Klettern auf dem Produkt abhalten.
 - Warnung - Benutzen Sie immer das Rückhaltesystem!
 - Warnung - Es besteht das Risiko, daß der Hochstuhl umkippen könnte, wenn das Kind die Füße gegen den Tisch oder einen anderen Gegenstand drückt.
 - Kinder, die noch nicht selbständig sitzen können, dürfen nicht in dem Stuhl sitzen.
 - Bedenken Sie, daß wiederholtes stundenlanges Sitzen den Rücken von Kleinkindern schädigen kann. Deshalb sollten Kleinstkinder nur zu den Mahlzeiten oder kurz zwischendurch im Stuhl sitzen.
 - Achten Sie auf die einwandfreie Befestigung aller Geschirre.
 - Warnung - Überprüfen Sie vor Gebrauch immer die Sicherheit und Stabilität des Hochstuhles.
 - Überprüfen Sie regelmäßig die Haltung des Kindes und passen den Stuhl an die neue Größe an.
 - Benutzen sie den Hochstuhl nur dann, wenn kein Teil fehlt, gebrochen oder eingerissen ist.
 - Warnung - Benutzen Sie den Hochstuhl nicht, falls nicht alle Bauteile einwandfrei angebracht und eingestellt sind.
 - Halten Sie den Hochstuhl fern von offenem Feuer und anderen starken Wärmequellen, z.B. elektrische Heizstäbe, Gasflammen.
 - Der Hochstuhl ist für Kinder vorgesehen, die selbständig aufrecht sitzen können und für ein Alter bis zu 3 Jahren oder ein Höchstgewicht von 15 kg.
 - Verwenden Sie zum Reinigen der lackierten Oberflächen nur ein leicht feuchtes Tuch. Keinesfalls scheuernde oder ätzende Mittel bzw. harte Reinigungsbürsten etc. verwenden.
 - Warnung - Ein an einem Fenster stehender Kinderstuhl, Kindertisch oder stehende Kinderbank könnte von dem Kind als Stufe genutzt werden. Dies könnte dazu führen, dass das Kind aus dem Fenster fällt.

- GB** - Warning: Do not let your child sit in the chair unattended.
- Warning: Falling hazard: Prevent your child from climbing on the product.
 - Warning: Always use the restraint system!
 - Children who cannot sit on their own yet should not be seated in the chair.
 - Bear in mind that repeated sitting for hours can harm the backs of infants. Hence they should be seated on the chair only during meals or briefly occasionally.
 - Ensure to fasten all belts correctly!
 - Warning: always make sure that the high chair is safe and steady before using it.
 - Check your child's posture regularly and adjust the chair's height to that of your child's as and when necessary.
 - Use the high chair only if none of the parts is missing, broken or cracked.
 - Warning - There is a risk that the high chair could fall over in case the child pushes their feet against the table or other object.
 - Warning - Do not use the highchair unless all components are properly installed and adjusted.
 - The high chair is intended for children who can sit upright themselves and for ages up to 3 years or a maximum weight of 15 kg.
 - Keep the high chair away from open flames or other strong heat sources like electric heating rods, gas flames etc.
 - Clean the varnished surfaces only with a slightly moist cloth. Do not use abrasive or corrosive substances or hard cleaning brushes under any circumstance.
 - Caution! A child might climb a high chair, a child's table or a child's bench placed next to a window. Then the child might fall out of the window.

- FR** - Avertissement: Ne laissez pas votre enfant assis sans surveillance.
- Avertissement: Risque de chute: empêcher l'enfant de grimper sur le produit.
 - Avertissement: Toujours utiliser le système de maintien du dos !
 - Les enfants qui ne peuvent pas encore tenir assis tout seuls ne doivent pas s'asseoir sur cette chaise.
 - N'oubliez pas qu'une position assise prolongée et répétée peut être nuisible à la santé dorsale des jeunes enfants. C'est pourquoi il est recommandé de ne les asseoir sur la chaise que le temps du repas et de temps à autres pour une courte durée seulement.
 - Veiller à une fixation irréprochable de toutes les sangles.
 - Avertissement: Avant utilisation, toujours vérifier la sécurité et la stabilité de la chaise-haute.
 - Vérifier régulièrement le maintien de l'enfant et ajuster la chaise à la nouvelle taille.
 - N'utiliser la chaise haute que s'il ne manque pas de pièce et si aucune pièce n'est cassée ou déchirée.
 - Avertissement - Il y a un risque de chute de la chaise haute si l'enfant appuie ses pieds contre la table ou autres objets.
 - Avertissement - N'utilisez pas la chaise haute si tous les éléments ne sont pas correctement installés et réglés.
 - La chaise haute est adaptée pour enfants qui arrivent à s'asseoir, et elle n'est pas adaptée pour enfants qui ont plus de 3 ans ou avec un poids supérieur à 15 kg.
 - Maintenir la chaise haute loin d'un feu nu et d'autres fortes sources de chaleur, p. ex. radiateurs électriques, poêles à gaz etc.
 - N'utiliser qu'un chiffon légèrement humide pour nettoyer les surfaces peintes. N'utiliser en aucun cas des produits récurants ou corrosifs ou des brosses dures etc.
 - Avertissement: Un enfant peut utiliser comme marche une chaise d'enfant, une table d'enfant ou une banquette d'enfant se trouvant contre une fenêtre. Ceci peut avoir pour conséquence que l'enfant tombe de la fenêtre.

- ES** - Advertencia: No deje a su hijo sin vigilancia en la trona.
- Advertencia: Riesgo de caída: Evite que el niño trepe por el producto.
- Advertencia: ¡Utilice siempre el sistema de retención!
- Los niños que no pueden sentarse independientemente no deben sentarse en la trona.
- Tenga en cuenta que el estar sentado durante horas puede dañar la espalda de los niños pequeños. Los niños sólo deberían estar sentados durante las comidas o un corto espacio de tiempo de vez en cuando.
- Asegúrese de que el arnés está debidamente sujeto.
- Advertencia: Compruebe siempre antes del uso la seguridad y estabilidad de la trona.
- Compruebe regularmente la postura del niño y adapte la silla a su estatura.
- No use la trona si le falta una pieza o si presenta piezas rotas o astilladas.
- Atención: Existe el riesgo de que la trona vuelque si el niño empuja los pies contra la mesa u otro objeto.
- Atención: No utilizar la trona a menos que todos los componentes estén perfectamente instalados y ajustados correctamente.
- La trona esta diseñada para niños que pueden sentarse por si mismos y recomendado para una edad maxima de 3 años, o un peso máximo de 15 kg.
- Mantenga la trona "z lejos de fuego abierto y otras fuentes de calor potentes como, por ejemplo, varillas de calefacción abiertas, llamas de gas, etc.
- Para limpiar las superficies lacadas use únicamente un paño ligeramente humedecido. No use nunca medios abrasivos o agresivos ni cepillos de limpieza duros, etc.
- Advertencia: Una silla, una mesa o un banco para niños colocados junto a una ventana podrían ser utilizados por el niño como escalón, con el consiguiente riesgo de que el niño se caiga por la ventana.

- PT** - Aviso: Não deixe a sua criança sentada na cadeira sem vigilância. Ao tentar sair da cadeira, poderá cair.
- Aviso: Utilize sempre o sistema de retenção!
- ATENÇÃO: Perigo de queda: Não permita que a criança suba sozinha.
- As crianças que ainda não consigam manter-se sentadas sem ajuda, não devem sentar-se nesta cadeira.
- Tenha em consideração que permanecer sentado repetidamente, durante horas, pode causar danos nas costas de uma criança pequena. Por este motivo, as crianças pequenas só deverão permanecer sentadas na cadeira durante as refeições ou por curtos períodos de tempo.
- Verificar se o conjunto de cintos está bem fixo.
- Aviso: Antes da utilização, verifique sempre a segurança e a estabilidade da cadeira alta.
- Verifique regularmente a postura da criança e adapte a cadeira ao seu novo tamanho.
- Não utilize a cadeira alta se alguma das peças estiver partida, rachada ou em falta.
- Aviso – Existe o risco de a cadeira alta tombar se a criança pressionar os pés contra a mesa ou outro objeto.
- Aviso – Não use a cadeira alta se as peças não estiverem todas corretamente montadas e ajustadas.
- A cadeira alta foi prevista para crianças que se conseguem sentar de forma autónoma na vertical e para idade até 3 anos ou peso máximo de 15 kg.
- Mantenha a cadeira alta longe de chamas ou de outras fontes de calor, tais como resistências eléctricas, chamas de gás, etc.
- Para limpar as superfícies lacadas, utilize somente um pano ligeiramente húmido. Nunca utilize produtos abrasivos ou corrosivos, nem escovas de limpeza de pêlos duros.
- Aviso: Uma cadeira de criança, mesa de criança ou banco de criança posicionados em frente a uma janela podem ser utilizados como degrau pela criança. Isso pode fazer com que a criança caia abaixo da janela.

- IT** - Avvertenza: Non lasciare il bambino incustodito nel seggiolone.
- Attenzione: Pericolo di caduta: non lasciare che il bambino si arrampichi sul seggiolone.
- Avvertenza: Utilizzare sempre il sistema di ritenuta!
- Evitare che i bambini non ancora capaci di sedere soli si seggano nel seggiolone.
- Tenere presente che la schiena dei bimbi potrebbe subire danni se rimangono ininterrottamente seduti per ore. Per questo motivo i bimbi devono accomodarsi nel seggiolone solo per i pasti oppure occasionalmente.
- Assicurarci che tutte le cinghie di sicurezza siano fissate in modo perfetto.
- Avvertenza: Prima dell'uso controllare sempre la sicurezza e la stabilità del seggiolone.
- Controllare periodicamente la postura del bambino e adattare la seggiola alla nuova statura.
- Non usare il seggiolone se le parti dovessero essere danneggiate, spezzate o mancanti.
- Attenzione: Vi è un rischio di caduta del seggiolone se il bambino spinge i piedi contro il tavolo o altri oggetti.
- Attenzione: Non utilizzare il seggiolone se tutti i componenti non sono prima stati perfettamente installati e regolati.
- Il seggiolone è studiato per bambini che possono sedersi da soli e che hanno un'età massima di 3 anni e un peso non superiore ai 15 kg.
- Tenere lontano il seggiolone dalle fiamme libere e da altri fonti di calore quali stufe elettriche, fornellini a gas eccetera.
- Pulire le superfici laccate con un panno leggermente inumidito. Non usare mai mezzi abrasivi o corrosivi oppure spazzole dure eccetera.
- Avvertenza: Le sedie, i tavoli o le panche per bambini che si trovano nelle vicinanze delle finestre sono oggetti che possono essere usati dai bambini come scalini per arrampicarsi. Questo potrebbe provocare la caduta del bambino dalla finestra!

- NL** - Waarschuwing: Laat uw kind niet zonder toezicht in de stoel zitten. Bij een poging om uit de stoel de klimmen zou het kind - van de stoel kunnen vallen.
- Waarschuwing: Gebruik altijd het tegenhoudsysteem!
 - Waarschuwing: Valgevaar: voorkom het klimmen op het product.
 - Kinderen die nog niet zelfstandig kunnen zitten, mogen niet in de stoel zitten.
 - Denk eraan dat herhaaldelijk urenlang zitten de rug van kleine kinderen kan beschadigen. Daarom moeten kleine kinderen uitsluitend in de stoel zitten bij de maaltijden of kort tussendoor.
 - Let op de perfecte bevestiging van alle riemen.
 - Waarschuwing: Controleer vóór gebruik altijd de veiligheid en stabiliteit van de babystoel.
 - Controleer regelmatig de houding van het kind en pas de stoel aan de nieuwe lengte aan.
 - Gebruik de hoogzit uitsluitend als er geen onderdeel ontbreekt, gebroken of ingescheurd is.
 - Waarschuwing: het risico bestaat dat de hoge kinderstoel omvalt, als het kind met zijn voeten tegen de tafel of iets anders duwt
 - Waarschuwing: gebruik de hoge kinderstoel niet, als de bouwdelen niet juist zijn gemonteerd en ingesteld.
 - De hoge kinderstoel is voor kinderen bedoeld die zelfstandig rechtop kunnen zitten, van een leeftijd tot drie jaar of een maximum gewicht van 15 kilo.
 - Houd de hoogzit uit de buurt van open vuur en andere sterke warmtebronnen, bv. elektrische verwarmingsstaven, gasvlammen enz.
 - Gebruik uitsluitend een licht vochtige doek om de gelakte oppervlakken te reinigen. In geen geval schurende of bijtende c.q. harde reinigingsborstels enz. gebruiken.
 - Waarschuwing: Een kinderstoel, kindertafel of een bank die bij een venster staat zou door het kind als opstap gebruikt kunnen worden. Dit zou ertoe kunnen leiden dat het kind uit het venster valt.

- DK** - Advarsel: Lad dit barn ikke sidde i stolen uden opsyn. Barnet kan måske prøve på at klatre ud af stolen og falde ned.
- Advarsel: Brug altid selesystemet!
 - Advarsel: Risiko for faldulykker: Sørg for, at dit barn ikke kravler på produktet.
 - Børn, der endnu ikke selv kan sidde i stolen, må ikke anbringes i stolen.
 - Vær opmærksom på, at det kan være skadeligt for ryggen på småbørn, hvis de gentagne gange sidder i stolen i timevis.
 - Småbørn bør derfor kun sidde i stolen under måltiderne eller i korte tidsrum.
 - Vær opmærksom på upåklagelig befæstelse af alle selesystemer.
 - Advarsel: kontroller altid højstolens sikkerhed og stabilitet før brug.
 - Kontrollér regelmæssigt barnets siddestilling, og tilpas stolen løbende til barnets størrelse.
 - Triptrapstolen må kun benyttes, når samtlige dele foreligger og ikke har brud eller revner.
 - Advarsel – Der er risiko for at den høje stol kan vælte, hvis barnet presser fødderne mod bordet eller en anden genstand.
 - Advarsel – Den høje stol må ikke bruges, medmindre alle elementer er anbragt og indstillet perfekt.
 - Den høje stol er beregnet til børn, der kan sidde oprejst selv, og til en alder op til 3 år eller en maksimumvægt på 15 kg.
 - Triptrapstolen skal holdes på afstand af åben ild og andre stærke varmekilder såsom elektriske varmeelementer, gasflammer.
 - Til rengøring af de lakerede overflader må der kun benyttes en let fugtet rengøringsklud. Anvend under ingen omstændigheder skurende eller ætsende rengøringsmidler eller hårde rengøringsborster etc.
 - Advarsel: Barnestole, barneborde eller barnebænke, der står ved et vindue, kan bruges som trin af barnet. Det kan medføre, at barnet falder ud af vinduet.

- SE** - Varning: Låt aldrig ditt barn sitta i stolen utan uppsikt. Risken finns att barnet faller, om det skulle försöka att klättra upp ur stolen.
- Varning: Använd alltid anti-whiplash systemet!
 - Varning: Fallrisk: Hindra ditt barn från att klättra på produkten.
 - Barn, som ännu inte kan sitta själva, får ej sitta i stolen.
 - Glöm inte att småbarn kan skada ryggen om de sitter för länge i stolen. Därför bör småbarn endast sitta i stolen när de äter eller endast en kort stund emellanåt.
 - Se till att alla remmar är korrekt monterade.
 - Beakta alltid att dra åt skruvar etc. och kontrollera dem regelbundet.
 - Varning: Kontrollera barnstolen före varje användning med avseende på säkerhet och stabilitet.
 - Använd den kombinerande barnstolen endast som och endast när inga delar fattas eller är defekta.
 - Varning - det finns risk att barnstolen tipsar om barnet trycker fötterna mot bordet eller andra föremål.
 - Varning - använd inte barnstolen om inte alla delar är felfri monterade och justerade.
 - Barnstolen är avsedd för barn som kan själv kan sitta upprätt och för en ålder upp till 3 år eller en maximalvikt av 15 kg.
 - Håll den kombinerade barnstolen borta från öppen eld och andra varmekällor, t.ex. elektriska värmestavar, etc.
 - Använd endast en fuktig duk för rengöring av lackerade ytor. Använd aldrig skurande eller frätande medel resp. hårda rengöringsborstar etc.
 - Varning: En barnstol, bambänk eller ett barnbord kan av barn användas som trappsteg. Detta kan i sin tur leda till, att barnet faller ut genom fönstret.

- FI** - Varoitus: Älä anna lapsesi istua tuolissa ilman valvontaa. Lapsi voi pudota tuolista yrittäessään kavuta tuolista pois.
- Varoitus: Käytä aina valjasjärjestelmää!
 - Varoitus: Putoamisvaara: Pidä huolta, ettei lapsi yritä kiivetä tuoliin.
 - Lapset, jotka eivät osaa vielä istua itsenäisesti, eivät saa istua tuolissa.
 - Muista, että toistuva pitkäaikainen istuminen voi vahingoittaa pienten lasten selkää. Siksi pienimpien lapsien tulisi istua tuolissa vain aterioiden aikana tai lyhyesti sillä välillä.
 - Varmista, että kaikki hihnnot on kiinnitetty moitteettomasti.
 - Varoitus: Tarkista aina ennen käyttöä syöttötuolin turvallisuus ja vakaus.
 - Tarkasta säännöllisesti lapsen asento ja sovita tuolia uuden koon mukaan.
 - Käytä syöttötuolia vain silloin, kun osia ei puutu, niissä ole vaurioita tai repeämiä.
 - Varoitus – Tuolin kaatumisen riski on olemassa, m jos lapsi painaa tai työntää jalkoja pöytää tai jotain muuta kohdetta vastaan.
 - Varoitus – Älä käytä tuolia, jos kaikkia osia ei ole asennettu paikalleen ja säädetty.

- Tuoli on tarkoitettu lapsille, jotka osaavat istua suorassa itsenäisesti ja ovat vielä alle 3 vuoden ikäisiä tai lapsen paino ei ylitä 15 kg.
- Pidä syöttötuoli kaukana avotulesta ja muista voimakkaista lämpölähteistä, esim. sähköisistä lämpösauvoista, kaasuliekeistä.
- Käytä maalattujen pintojen puhdistukseen vain kevyesti kostutettua liinaa. Älä missään tapauksessa käytä hankaavia tai syövyttäviä aineita tai kovia puhdistusharjoja jne.
- Varoitus: Lapsi saattaa käyttää ikkunan alla sijaitsevaa lastentuolia, -pöytää tai -penkkiä portaana. Tämä voi johtaa lapsen putoamiseen ikkunasta.

- NO**
- Advarsel: Du skal ikke la barnet ditt sitte i stolen uten oppsyn. Det kan falle ut av stolen hvis det forsøker å klatre ut av den.
 - Advarsel: Husk å alltid feste barnet med selene!
 - Advarsel: Fallrisiko: Hindre barnet ditt fra å klatre på produktet.
 - Barn som enda ikke kan sitte selvstendig må ikke sitte i stolen.
 - Tenk på at ryggen til småbarn som gjentatte ganger sitter i timevis på stolen kan bli skadet. Småbarn skal derfor bare sitte i stolen til måltidene eller kort innimellom.
 - Pass på at selen er forsvarlig festet.
 - Advarsel: kontroller alltid at barnestolen er sikker og stabil før den brukes.
 - Kontroller regelmessig barnets holdning og tilpass stolen den nye størrelsen.
 - Benytt høystolen bare hvis ingen del mangler, er brukt eller revnet.
 - Advarsel – Det er fare for at høystolen kan tippe når barnet trykker beina mot bordet eller en annen gjenstand.
 - Advarsel – Ikke bruk høystolen hvis ikke alle komponenter er riktig montert og innrettet.
 - Høystolen passer for barn som selv kan sitte oppe og for en alder opp til tre år og høyeste vekt på 15 kg.
 - Hold høystolen borte fra åpen ild og andre sterke varmekilder, f. eks. elektriske varmelementer, gassflammer etc.
 - Bruk for rengjøring av lakkerte overflater bare en lett fuktet klut. Bruk under ingen omstendighet skurende eller etsende midler hhv. harde rengjøringsbørster etc.
 - Advarsel: Et barn kan bruke et barnebord, en barnestol eller en benk som står foran et vindu som klatrehjelp. Det kan medføre at barnet faller ut av vinduet.

- PL**
- OSTRZEŻENIE – Nie pozostawiać dziecka w krzeselku bez opieki. Podczas próby wyjścia z krzeselka dziecko mogłoby wypaść na ziemię.
 - OSTRZEŻENIE – Należy zawsze stosować system podpacia pleców!
 - OSTRZEŻENIE – Zagrożenie upadkiem: Nie dopuść, aby dziecko wspinało się na produkt.
 - Z krzeselka nie mogą korzystać dzieci niepotrafiące samodzielnie siedzieć.
 - Należy pamiętać, że częste wielogodzinne pozostawianie małych dzieci w pozycji siedzącej może spowodować wady postawy.
 - Dlatego małe dzieci należy sadzać w krzeselku wyłącznie podczas posiłków lub czasami przez niedługi czas.
 - Zwrócić uwagę na prawidłowe mocowanie wszystkich pasków bezpieczeństwa.
 - OSTRZEŻENIE – przed użyciem zawsze sprawdź czy wysokie krzeselko do karmienia dzieci stoi stabilnie i w miejscu bezpiecznym.
 - Regularnie sprawdzać pozycję dziecka i w razie potrzeby dostosować krzeselko do jego wzrostu.
 - Krzeselka nie wolno używać w przypadku braku, złamania lub pęknięcia jakiegokolwiek części.
 - Ostrzeżenie — istnieje niebezpieczeństwo przewrócenia się wysokiego krzeselka dla dziecka, gdy dziecko odepchnie się stopami od stołu lub innego przedmiotu.
 - Ostrzeżenie — nie korzystać z wysokiego krzeselka dla dziecka, jeśli wszystkie elementy nie zostały prawidłowo zamontowane i wyregulowane.
 - Wysokie krzeselko jest przeznaczone dla dziecka, które potrafi samodzielnie siedzieć w pozycji wyprostowanej i nie ukończyło 3 roku życia lub nie waży więcej niż 15 kg.
 - Krzeselko ustawiać z dala od ognia i innych silnych źródeł ciepła, np. promienników elektrycznych, płomieni gazowych itd.
 - Do czyszczenia lakierowanych powierzchni używać zwilżonej delikatnie ściereczki. Nie wolno stosować środków o działaniu szorującym lub żrącym ani szczołki itp.
 - OSTRZEŻENIE – Krzeselko dziecięce, stolik lub ławeczka dla dzieci stojące przy oknie mogą zostać wykorzystane przez dziecko jako stopień, służący do wspięcia się na parapet przy oknie. Może to doprowadzić do tego, że dziecko wypadnie z okna.
- CZ**
- VAROVÁNÍ – Dítě nenechávejte v židličce sedět bez dozoru. Pokud by se pokoušelo ze židličky vylézt, mohlo by z ní vypadnout.
 - VAROVÁNÍ – Používejte vždy systém pásků pro zajištění dítěte!
 - VAROVÁNÍ – Nebezpečí pádu: Nenechte své dítě šplhat na výrobek.
 - Děti, které ještě neumí samy sedět, židličku nesmí používat.
 - Uvědomte si, že opakované několikahodinové sezení může poškodit záda našich nejmenších. Proto by měly velmi malé děti sedět na židličce pouze k jídlu nebo jen po krátkou dobu.
 - Dbejte na řádné upevnění všech popruhů.
 - VAROVÁNÍ – Před použitím vždy zkontrolujte bezpečnost a stabilitu dětské vysoké židle.
 - Pravidelně kontrolujte držení těla u dítěte a přizpůsobte židličku měnící se velikosti jeho těla.
 - Nepoužívejte rostoucí židličku, pokud některý z dílů chybí, je zlomený nebo prasklý.
 - Varování – Pokud dítě tlačí nohama proti stolu nebo jinému předmětu, vzniká riziko možnosti převrácení židle dozadu.
 - Varování – Židli nepoužívejte, pokud nejsou všechny její součásti bezchybně připevněné a nastavené.
 - Židle je určena pro děti, které umí samostatně sedět vzpřímeně a nejsou starší 3 let a jejich hmotnost nepřekračuje 15 kg.
 - Neumísťujte rostoucí židličku do blízkosti otevřeného ohně a jiných intenzivních zdrojů tepla, např. elektrických toplojetů, plynových hořáků apod.

- K čistění lakovaných povrchů používejte vždy pouze lehce navlhlčený hadřík. V žádném případě nepoužívejte abrazivní či leptající prostředky nebo tvrdé čisticí kartáče apod.
- VAROVÁNÍ – Dítě může použít dětskou židli, stůl či lavičku stojící u okna jako stupátko. Důsledkem by mohl být pád dítěte z okna.

- HU** - Figyelmeztetés: Ne hagyja gyermekét felügyelet nélkül a székben ülni! A székből való kímászási kísérlet esetén a gyermek kieshetne a belőle.
- Figyelmeztetés: Használja mindig a gyermekrögzítő rendszert!
 - Figyelmeztetés: Leesés-veszély: ne engedd, hogy gyermeked felmászson a termékre.
 - Azoknak a gyermekeknek, akik még nem tudnak önállóan ülni, nem szabad a székben ülniük.
 - Gondolja meg, hogy az ismételt, órák hosszat tartó ülés a kisgyermekek hátát károsíthatja! Ezért a legkisebb gyermekeknek - csak az étkezések idejére vagy közben rövid időre tanácsos a székben ülni.
 - Ügyeljen arra, hogy a háms kifogástalanul legyen rögzítve.
 - Figyelmeztetés: Használat előtt mindig ellenőrizze az etetőszék biztonságosságát és stabilitását.
 - Rendszeresen ellenőrizze a gyermek tartását és a széket igazítsa az új magassághoz!
 - A etetőszéket csak akkor használja, ha nem hiányzik törőtű, vagy repedt egy alkatrész sem!
 - Figyelem! Fennáll a veszélye, hogy az etetőszék felborul, ha a gyermek nekinyomja a lábát az asztalnak vagy más tárgynak.
 - Figyelem! Ne használja az etetőszéket, ha nincs minden alkatrésze kifogástalanul felszerelve és beállítva.
 - Az etetőszéket olyan gyermek használhatja, aki önállóan tud ülni, 3 éves korig vagy 15 kg max. testsúlyig használható.
 - A etetőszéket tartsa távol nyílt lángtól vagy erős hőforrástól, pl. elektromos fűtőszálak, gázlámpák, stb.!
 - A festett felületek tisztítására csak enyhén nedves ruhát használjon! Semmiképp ne alkalmazzon súroló vagy maró szereket, ill. kemény tisztító keféket, stb.!
- Figyelmeztetés: Az ablaknál álló gyermekszék, gyermekasztal vagy gyermekpad mintegy lépcsőfökként szolgál, amelyre a gyermek felmászhat. Ez pedig oda vezethet, hogy a gyermek kiesik az ablakon.

- HR** - Upozorenje: Nikada ne ostavljajte dijete bez nadzora u stolcu. Moglo bi pasti dok pokušava izaći iz stolca.
- Upozorenje: Uvijek koristite sustav za zadržavanje!
 - Upozorenje: Opasnost od pada: Ne dozvoliti djetetu penjanje na proizvod.
 - Djeca koja još ne mogu samostalno sjediti, ne smiju sjediti u stolcu.
 - Obratite pozornost na to da uslijed čestog i dugog sjedenja može doći do oštećenja kralježnice male djece. Zbog toga mala djeca smiju sjediti u stolcu - hranilici samo u vrijeme hranjenja ili kratko u međuvremenu.
 - Obratite pozor na ispravno pričvršćivanje svih pojaseva.
 - Upozorenje: Prije uporabe uvijek provjeriti sigurnost i stabilnost visoke stolice.
 - Redovito provjeravajte držanje tijela djece, a stolac prilagodavajte novoj veličini.
 - Koristite visoki stolac hranilicu samo ako nijedan njegov dio nije puknut, istrošen, odnosno ne nedostaje.
 - Upozorenje! Hranilica se može prevrnuti, ako se dijete odupire nogama o stol ili neki drugi predmet.
 - Upozorenje! Nemojte koristiti hranilicu, ako nisu svi dijelovi stručno postavljeni i namješteni.
 - Hranilica je predviđena za djecu koja mogu samostalno sjediti, imaju manje od 3 godine i nisu teža od 15 kg.
 - Visoki stolac hranilicu držite podalje od otvorene vatre i drugih jakih izvora topline. npr. električnih grijača, plinske vatre itd.
 - Za čišćenje lakiranih površina koristite samo lagano navlaženu krpu. Nikako ne koristite sredstva koja grebu ili nagrizaju. odn. krute četke za čišćenje itd.
 - Upozorenje: Na prozoru stojeću dječju stolicu, dječji stol ili stojeću dječju klupu bi dijete moglo koristiti kao stepenicu. To bi moglo dovesti do pada djeteta kroz prozor.

- RO** - Avertizare: Nu lăsați copilul dumneavoastră să stea pe scaun nesupravegheat. Acesta ar putea să cadă dacă încearcă să se cațere din scaun.
- Avertizare: Întotdeauna utilizați sistemul de fixare a copilului!
 - Avertizare: Nu lăsa copiii să se urce pe acest produs.
 - Copiii care încă nu pot ședeă singuri nu au voie să stea în scaun.
 - Luați în considerare că statul repetat în poziție șezând pentru multe ore poate afecta spatele copiilor mici. De aceea, bebelușii trebuie să stea în scaun doar în timpul meselor sau pentru scurt timp, din când în când.
 - Aveți în vedere o fixare ireproșabilă a tuturor centurilor de prindere.
 - Avertizare: Verificați întotdeauna siguranța și stabilitatea scaunului înainte de a-l folosi.
 - Verificați în mod regulat poziția copilului și adaptați scaunul la noua mărime.
 - Utilizați scaunul înainte doar atunci când nicio piesă nu este distrusă, ruptă sau lipșește.
 - Avertisment - Există riscul ca scaunul înalt să se răstoarne, în cazul în care copilul împinge masa sau un alt obiect cu picioarele.
 - Avertisment - Utilizați scaunul înalt numai dacă toate componentele sunt asamblate și ajustate corespunzător.
 - Scaunul înalt este destinat copiilor care pot sta în șezut fără a fi ajutați, cu vârste de până la 3 ani sau o greutate maximă de 15 kg.
 - Țineți scaunul înalt departe de foc deschis și alte surse puternice de căldură, spre exemplu bare de încălzit electrice, flăcări de gaz etc.
 - Utilizați pentru curățarea suprafețelor lăcuite doar o cârpă ușor umezită. Sub nicio formă nu utilizați agenți abrazivi sau caustici, respectiv perii dure de curățare etc.
 - Avertizare: Scaunele, mesele sau băncile pentru copii situate sub ferestre pot fi folosite de copii pentru a se urca pe ele, putând astfel să cadă în gol.

- RS** - Upozorenje: Ne ostavljajte vaše dete bez nadzora na stolici. Ono može pasti kod pokušaja da se popne iz stolice.
- Upozorenje: Uvek koristite sistem za zadržavanje!
 - Deca, koja ne mogu samostalno sedeti ne smeju sedeti u stolici.
 - Pripazite na to, da stalno dugo sedenje može da ošteti leđa vašeg deteta. Zbog toga najmanja deca trebaju sedeti samo za vreme obroka ili povremeno.
 - Pazite na ispravno pričvršćivanje svih kaiševa.
 - Upozorenje: Proverite uvek pre upotrebe bezbednost i stabilnost visoke stolice.
 - Redovno pregledate držanje deteta i podesite stolicu na novu veličinu.
 - Koristite visoku stolicu samo onda ako ne fali deo, ako nije napuknuta ili nije odcepljena.
 - Upozorenje - hranilica može da se prevrne, ako se dete odguruje nogama o sto ili neki drugi predmet.
 - Upozorenje - nemojte da koristite dečju hranilicu, ako nije u potpunosti stručno sastavljena i podešena.
 - Hranilica je namenjena deci koja mogu samostalno da sede, imaju manje od 3 godine i nisu teža od 15 kg.
 - Držite visoku stolicu daleko od otvorene vatre i drugih jakih izvora vrućine, npr. električne grejalice, plinskih plamenova itd.
 - Koristite za čišćenje lakiranih površina samo lagano vlažnu krpu. Ni u kome slučaju koristite abraziona ili korozivna sredstva odnosno jake četke za čišćenje.

- SK** - Varovanie: Nenechávajte dieťa sedieť na stoličke bez dozoru. Pri pokuse vyliezť zo stoličky by z nej mohlo spadnúť.
- Varovanie: Vždy používajte bezpečnostné popruhy!
 - Varovanie: Nebezpečnosť pádu: Nedovoľte dieťaťu vyliezť na výrobok.
 - Deti, ktoré ešte nedokážu samostatne sedieť, nesmú sedieť na stoličke.
 - Majte na pamäti, že opakované sedenie trvajúce celé hodiny môže poškodiť chrbticu malých detí. Preto by najmenšie deti mali v stoličke sedieť iba pri kŕmení alebo krátko medzi kŕmeniami.
 - Dbajte na správne upevnenie popruhov.
 - Varovanie: Pred použitím vždy skontrolujte bezpečnosť a stabilitu detskej stoličky.
 - Pravidelne kontrolujte držanie tela dieťaťa a prispôbujte stoličku jeho veľkosti.
 - Detskú stoličku používajte iba v prípade, ak žiadna jej časť nechýba, nie je zlomená alebo pretrhnutá.
 - Varovanie – Existuje riziko, že by sa mohla vysoká stolička preklopiť, keď dieťa zatlačí nohami proti stolu alebo inému predmetu.
 - Varovanie – Vysokú stoličku nepoužívajte, ak nie sú všetky diely bezchybne upevnené a nastavené.
 - Vysoká stolička je určená pre deti, ktoré vedia sedieť samostatne vzpriamene a sú vo veku do 3 rokov alebo majú maximálnu hmotnosť 15 kg.
 - S detskou stoličkou sa nepribližujte k otvorenému ohňu a iným silným zdrojom tepla, ako sú napr. elektrické výhrevné tyče, plynové horáky a pod.
 - Na čistenie lakovaných povrchov používajte iba jemne navlhčenú utierku.
 - V žiadnom prípade nepoužívajte práškové alebo žieravé čistiace prostriedky, príp. kefky na čistenie a pod.
 - Varovanie: Detskú stoličku, stolík alebo detskú lavičku stojacu pri okne by mohlo dieťa použiť ako stupienok. Mohlo by to viesť k tomu, že dieťa vypadne z okna.

- SI** - Opozorilo: Otroka v stolu nikoli ne puščajte sedeti brez nadzora. Pri poskusu, da bi splezal iz stola, lahko pade s stola.
- Opozorilo: Vedno uporabljajte zadrževalni sistem!
 - Opozorilo: Nevarnost padca: Otrokom prepreči plezanje na izdelek.
 - Otroci, ki še ne morejo sedeti sami, ne smejo sedeti v tem stolu.
 - Ne pozabite, da lahko ponavljajoče se večurno sedenje malemu otroku poškoduje hrbet. Zato lahko majhni otroci v stolu sedijo le med hranjenjem ali zelo omejen kratek čas kar tako.
 - Bodite pozorni na brezhibno pritrditve vseh travok.
 - Opozorilo: pred uporabo zmeraj preverite varnost in stabilnost stolčka.
 - Redno preverjajte otrokovo držo in stol prilagajajte novi velikosti.
 - Otroški stol uporabljajte le, če ne manjka noben del, če noben del ni zlomljen ali nalomljen.
 - Opozorilo – obstaja nevarnost, da se visoki stol prevrne, če otrok noge potiska ob mizo ali drugi predmet.
 - Opozorilo – visokega stola ne uporabljajte, če vsi sestavni deli niso pravilno nameščeni in nastavljeni.
 - Visoki stol je predviden za otroke, ki lahko samostojno pokončno sedijo, so mlajši od 3 let ali teži največ 15 kg.
 - Otroški stol postavite stran od odprtega ognja in ostalih močnih virov toplote, npr. električnih gorilnikov, plinskega ognja itn.
 - Za čiščenje lakiranih površin uporabljajte le rahlo navlaženo krpno. V nobenem primeru ne smete uporabljati abrazivnih ali jeklnih sredstev oz. trdih četek za čiščenje ipd.
 - Opozorilo: Neki pri oknu stoječi otroški stol, otroško mizo ali stoječo otroško klop bi otrok lahko uporabil kot stopnico. To bi lahko privedlo do padca otroka skozi okno.

- TR** - Uyarı: Çocuğunuzu gözetimsiz sandalyede bırakmayınız. Sandalyeden inme girişimi halinde sandalyeden düşebilir.
- Uyarı: Her seferinde geri tutma kemer sisteminin kullanınız!
 - Uyarı: Düşme tehlikesi: Çocuğunuzun ürüne tırmanmasını önleyiniz.
 - Henüz kendi hallerine oturamayan çocuklar bu sandalyeye oturtulmamalıdır.
 - Sık sık ve uzun süreli oturmanın küçük çocukların sırtına hasar verebileceğini dikkate alınız. Bu sebeple küçük çocuklar sadece yemek zamanlarında ve arada bir kısa süreliğine sandalyede oturmalıdır.
 - Bütün koruma kemerlerinin eksiksiz montaj edilmiş olmasına dikkat ediniz.
 - Uyarı: Yüksek sandalyeyi kullanmadan önce her seferinde emniyet ve sağlamlık yönünden kontrol ediniz.
 - Düzenli olarak çocuğu nasıl kavradığınızı kontrol ediniz ve sandalyeyi yeni büyüklüğe göre ayarlayınız.
 - Yüksek sandalyeyi sadece hiçbir parçası eksik değilse, kopmamışsa veya yırtılmamışsa kullanınız.

- Cilalı yüzeylerin temizliği için sadece hafifçe nemlendirilmiş bir bez kullanınız. Kesinlikle çizici veya aşındırıcı maddeler ya da sert temizlik fırçaları v.s. kullanmayınız.
- Uyarı: Cam kenarında duran çocuk sandalyesi, çocuk masası veya çocuk oturma bankı çocuk tarafından basamak olarak kullanılabilir. Bu çocuğun camdan düşmesine yol açabilir.

- GR**
- Προειδοποίηση: Μην αφήνετε να κάθεται το παιδί σας στην καρέκλα δίχως επιτήρηση. Κατά την προσπάθειά του να σκαρφαλώσει έξω από την καρέκλα, θα μπορούσε να πέσει κάτω.
 - Προειδοποίηση: Χρησιμοποιείτε πάντα το σύστημα πρόσδεσης!
 - Προειδοποίηση: Κίνδυνος πτώσης: Αποτρέψτε το παιδί σας από το να σκαρφαλώνει πάνω στο προϊόν.
 - Παιδιά που δεν μπορούν ακόμη να κάθονται από μόνο τους, δεν επιτρέπεται να κάθονται στην καρέκλα.
 - Προσοχή: επαναλαμβανόμενο κάθισμα πολλών ωρών μπορεί να βλάψει την πλάτη των μικρών παιδιών. Γι' αυτό θα έπρεπε να κάθονται μικρά παιδιά στην καρέκλα μόνο κατά τα γεύματα ή ενδιάμεσα για μικρό χρονικό διάστημα.
 - Προσέχετε να στερεώνονται όλες οι ζώνες ασφαλείας άψογα!
 - Προειδοποίηση: Πριν τη χρήση να ελέγχετε πάντα την ασφάλεια και ευστάθεια του βρεφικού καθίσματος.
 - Ελέγχετε τακτικά τη στάση του παιδιού και προσαρμόζετε την καρέκλα στο ανάστημά του.
 - Χρησιμοποιείτε το ανυψωμένο κάθισμα 'Sit Up' μόνο όταν έχετε άπαντα εξαρτήματα και δεν έχει σπάσει ή ραγίσει κάποιο από αυτά.
 - Προειδοποίηση κινδύνου: Το παιδικό κάθισμα μπορεί να ανατραπεί, αν το παιδί σπρώξει με τα πόδια του το τραπέζι ή ένα άλλο αντικείμενο.
 - Προειδοποίηση κινδύνου: Μη χρησιμοποιείτε το παιδικό κάθισμα, αν δεν έχουν τοποθετηθεί και προσαρμοστεί σωστά όλα τα εξαρτήματα.
 - Το παιδικό κάθισμα προορίζεται για παιδιά έως τριών ετών που μπορούν να κάθονται αυτόνομα και δεν ζυγίζουν περισσότερα από 15 κιλά.
 - Κρατάτε το ανυψωμένο κάθισμα 'Sit Up' μακριά από ανοιχτές εστίες φωτιάς κι άλλες ισχυρές πηγές θέρμανσης, π.χ. ηλεκτρικές ράβδους θέρμανσης, φλόγες αερίου κ.ο.κ.
 - Για τον καθαρισμό της βερνικωμένης επιφάνειας χρησιμοποιείτε μόνο ένα ελαφρώς βρεγμένο πανί.
 - Να μη χρησιμοποιείτε σε καμία περίπτωση ουσίες τριψίματος, καυστικές ουσίες ή σκληρές βούρτσες καθαρισμού κ.ο.κ.
 - Προειδοποίηση: Ένα ευρισκόμενο κοντά στο παράθυρο παιδικό καρεκλάκι, τραπέζακι ή παγκάκι θα μπορούσε να χρησιμοποιηθεί ως σκαλοπάτι από το παιδί. Αυτό θα μπορούσε να οδηγήσει σε πτώση του παιδιού από το παράθυρο.

- RU**
- Предупреждение: Не оставляйте ребенка на стуле без присмотра. Ребенок может упасть со стула, попытавшись выбраться из него.
 - Предупреждение: Всегда пристёгивайте ремни безопасности!
 - Детей, которые еще не умеют сидеть, запрещено садить на стул.
 - Помните, что частое многочасовое сидение у маленьких детей может привести к проблемам с позвоночником.
 - Поэтому самых маленьких детей разрешено садить на стул только на время приема пищи или временно на небольшой промежуток времени.
 - Проверьте исправность крепления всех ремней.
 - Предупреждение: Перед использованием всегда проверяйте безопасность и устойчивость высокого детского стула.
 - Регулярно проверяйте осанку ребенка и адаптируйте стул с учетом его роста.
 - Используйте высокий стул только в том случае, если все его детали на месте и в целости.
 - Внимание! Стульчик может опрокинуться, если ребенок упрется ногами в стол или другой предмет.
 - Внимание! Не используйте детский стульчик прежде, чем все детали будут закреплены и отрегулированы.
 - Стульчик предназначен для детей, которые могут самостоятельно сидеть, в возрасте до 3 лет либо с весом до 15 кг
 - Не ставьте высокий стул поблизости от открытого огня и других мощных источников тепла, например, электрических обогревателей, газовых плит и т. д.
 - Для очистки лакированных поверхностей используйте слегка увлажненную ткань. Ни в коем случае не используйте средства, которые могут поцарапать или разьесть поверхность, жесткие щетки и т. д.
 - Предупреждение: Стоящие у окна детский стул, детский стол или детская скамейка могут быть использованы ребёнком в качестве ступеньки. Это может привести к тому, что ребёнок выпадёт из окна.

QUALITY:



RESPONSIBILITY:



INFO:

roba SERVICE

www.roba-kids.com
service@roba-kids.com



roba Baumann GmbH

Feldstraße 14
D-96237 Ebersdorf



www.roba-kids.com

