

Mod. No.:

**respekta®**

D

*Bedienungs- und Installationsanleitung*  
**Domino Einbau Kochmulden**

Modell

KM 9111EN



fi190612atNEG

AHB-2M-34

NEG-Novex Großhandelsgesellschaft für Elektro- und Haustechnik GmbH, Chenover Str. 5, D-67117 Limburgerhof

**D**

## **KONFORMITÄTSERKLÄRUNG**

Der Hersteller der/des hierin beschriebenen Produkte(s) auf welche(s) sich diese Erklärung bezieht, erklärt hiermit in alleiniger Verantwortung, dass diese(s) die einschlägigen, grundlegenden Sicherheits- Gesundheits- und Schutzanforderungen der hierzu bestehenden EG Richtlinien erfüllen und die entsprechenden Prüfprotokolle, insbesondere die vom Hersteller oder seinem Bevollmächtigten ordnungsgemäss ausgestellte CE-Konformitätserklärung zur Einsichtnahme der zuständigen Behörden vorhanden sind und über den Geräteverkäufer angefordert werden können.

Der Hersteller erklärt ebenso, dass die Bestandteile der/des in dieser Bedienungsanleitung beschriebenen Geräte(s), welche mit frischen Lebensmitteln in Kontakt kommen können, keine toxischen Substanzen enthalten.

**GB**

## **DECLARATION OF CONFORMITY**

The manufacturer of the product/s described herein, to which this description refers, declares on its sole responsibility that the product/s meet the relevant fundamental safety, health and protection requirements of the relevant EU guidelines and that the corresponding test reports are available for examination by the relevant authorities and can be requested from the seller of the appliance, especially with regard to CE Declaration of Conformity issued by the manufacturer or with the manufacturer's approval.

Moreover, the manufacturer declares that the parts of the appliance described in this user manual, which come into contact with fresh food, do not contain any toxic substances.

**Lieber Kunde,**

wir danken Ihnen, für das in uns gesetzte Vertrauen und für den Erwerb eines Einbaugerätes aus unserem Sortiment.

Das von Ihnen erworbene Gerät ist so konzipiert, dass es den Anforderungen im Haushalt entspricht.

Wir bitten Sie die vorliegende Bedienungsanleitung, die Ihnen die Einsatzmöglichkeiten und die Funktionsweise Ihres Gerätes beschreibt, genau zu beachten.

Diese Bedienungsanleitung ist verschiedenen Gerätetypen angepasst, daher finden Sie darin allenfalls auch die Beschreibungen von Funktionen, die Ihr Gerät evtl. nicht enthält.


Für Schäden an Personen oder Gegenständen, die auf eine fehlerhafte oder unsachgemäße Installation des Gerätes zurückzuführen ist, übernimmt der Hersteller keinerlei Haftung.

Der Hersteller behält sich das Recht vor, evtl. notwendige Modellmodifizierungen an den Gerätetypen vorzunehmen, die der Bedienerfreundlichkeit und dem Schutz des Benutzers und dem Gerät dienen und einem aktuellen technischen Standard entsprechen.

Sollten Sie trotz unserer eingehenden Qualitätskontrolle einmal etwas zu beanstanden haben, so wenden Sie sich bitte an den für Ihr Gerät zuständigen Kundendienst (Siehe Kapitel: "Kundendienst"). Dieser wird Ihnen gerne weiterhelfen.


**Inhaltsverzeichnis**

	<b>Seite</b>
Erklärung der Hinweissymbole.....	2
<b>Sicherheitshinweise</b> .....	2-3
1 <b>Warnungen</b> .....	4
2 <b>Richtiger Gebrauch</b> .....	4
3 <b>Kinder Sicherheit</b> .....	4
4 <b>Sicherheit beim Gebrauch</b> .....	4
5 <b>Sicherheit beim Reinigen</b> .....	5
6 <b>Drehschalter</b> .....	5
7 <b>Gebrauchshinweise</b> .....	4
8 <b>Reinigung und Pflege</b> .....	6
9 <b>Kochfeldreinigung</b> .....	6
10 <b>Kundendienst</b> .....	6
11 <b>Garantie</b> .....	6
12 <b>Komponenten</b> .....	7
13 <b>Installationsanleitung</b> .....	8

 Wir empfehlen, die Bedienungsanleitung vor der Installation und dem Gebrauch des Geräts gründlich durchzulesen

Dies ermöglicht es Ihnen, sich besser und schneller mit Ihrem neuen Gerät vertraut zu machen. Markieren Sie die Teile, die von besonderer Bedeutung für Sie sind. Bewahren Sie dieses Dokument auf, damit Sie es jederzeit einsehen können und geben es an nachfolgende Eigentümer weiter

Sie haben eine gute Gerät gewählt, das Ihnen viele Jahre hervorragende Dienste leistet, wenn es ordnungsgemäß betrieben und gewartet wird.

 Unsere Geräte sind nicht für den kommerziellen Einsatz vorgesehen. Sie sind nur für den häuslichen Gebrauch vorgesehen. Andernfalls reduziert sich die Garantie um 50%

Das Gerät ist für **220-240V/50-60Hz** Anschluss ausgelegt.

## Erklärung der Hinweissymbole



Dieses Symbol auf dem Produkt oder seiner Verpackung weist darauf hin, dass dieses Produkt nicht als normaler Haushaltsabfall zu behandeln ist, sondern an einem Sammelpunkt für das Recycling von elektrischen und elektronischen Geräten abgegeben werden muss.

Durch Ihren Beitrag zum korrekten Entsorgen dieses Produkts schützen Sie die Umwelt und die Gesundheit Ihrer Mitmenschen.

Umwelt und Gesundheit werden durch falsches Entsorgen gefährdet. Weitere Informationen über das Recycling dieses Produkts erhalten Sie von Ihrem Rathaus, Ihrer Müllabfuhr oder dem Geschäft, in dem Sie das Produkt gekauft haben.

## Die nachstehenden Hinweis-Symbole haben folgende Bedeutung:



**Dieses Symbol ist ein Sicherheitshinweis.**

Sie finden es insbesondere bei allen Beschreibungen der Arbeitsschritte, bei welchen Gefahr für Personen entstehen kann.

Beachten Sie diese Sicherheitshinweise und verhalten Sie sich entsprechend vorsichtig.

Geben Sie diese Warnungen auch an andere Benutzer weiter.



**Dieses Symbol ist ein Warnhinweis**

Sie finden es bei der Beschreibung der Arbeitsschritte, die besonders zu beachten sind, damit Beschädigungen an den Geräten verhindert werden können. Geben Sie auch diese Sicherheitshinweise an alle Gerätebenutzer weiter.



**Dieses Symbol weist Sie auf nützliche Tipps hin**

und macht auf richtiges Vorgehen und Verhalten aufmerksam. Das Beachten der mit diesem Symbol versehenen Hinweise erspart Ihnen manches Problem.



**Dieses Symbol weist auf Verbrennungsgefahr hin.**

Berühren Sie mit diesem Symbol gekennzeichnete Oberflächen nicht bevor diese abgekühlt sind.

Berühren Sie grundsätzlich kein eingeschaltetes Koch- Back- oder Grillgerät etc. auch wenn dieses kein solches Symbole aufweist.

**VERWENDEN SIE STETS TOPFLAPPEN ODER HANDSCHUHE**, wenn Sie nach dem Kochen Behälter, Geräteteile und Schalen berühren.



## Sicherheitshinweise


- Ein unsachgemäßer Elektroanschluss ist gefährlich. Um einen elektrischen Schlag zu vermeiden, darf der Anschluss nur durch einen konzessionierten Elektroinstallateur erfolgen.
- Vor dem Anschluss ist zu prüfen, ob die auf dem Typschild angegebene Spannung mit der vorhandenen Netzspannung übereinstimmt.
- Unqualifizierte Reparaturen sind gefährlich, weil Stromschlag- und Kurzschlussgefahr besteht. Zur Vermeidung von Schäden sollten solche Arbeiten nur vom Elektrofachmann ausgeführt werden.
- Verwenden Sie Topflappen oder Topfhandschuhe und hantieren Sie vorsichtig, um Verbrennungen zu vermeiden. Bitte auf Kinder achten!
- Anschlusskabel von Elektrogeräten dürfen die heißen Kochstellen nicht berühren und nicht in der Backofentür eingeklemmt werden. Wegen Kurzschlussgefahr die Kabel fernhalten.
- Keine brennbaren Gegenstände im Backofen aufbewahren oder auf die Kochstellen legen. Bei versehentlichem Einschalten besteht Brandgefahr.

**Achtung !**

- Die Oberflächen von Heiz- und Kochgeräten werden bei Betrieb heiß. Die Backofeninnenflächen und die Heizelemente werden sehr heiß. Halten Sie Kinder grundsätzlich fern.
- Wegen Kurzschlussgefahr darf zur Reinigung kein Dampfstrahlreiniger verwendet werden.
- Unbeobachtetes Kochen von Fett oder Öl auf einem Kochfeld ist gefährlich. Es kann ein Brand entstehen.
- Löschen Sie brennendes Fett oder Öl niemals mit Wasser, sondern schalten Sie die Kochplatte ab und ersticken Sie das Feuer mit dem Pfannendeckel oder einer Branddecke.
- Achtung Feuergefahr. Bewahren Sie niemals Gegenstände auf dem Kochfeld. Diese können bei unbeabsichtigtem Einschalten einer Kochplatte Feuer fangen.
- Gefahr von elektrischem Schlag. Wenn die Oberfläche einer Kochplatte oder eines Glaskeramik Kochfelds grobe Kratzer oder Risse aufweist, das Gerät sofort abschalten bzw. nicht mehr benutzen.
- Wird vom Hersteller zur Reinigung eine höhere Temperaturwahl als für normales Kochen empfohlen, können zugängliche Teile am Gerät heisser werden als normal.
- Halten Sie Kinder in jedem Fall fern von Koch- Back- und Grillgeräten.
- Legen Sie niemals metallene Gegenstände wie Essbesteck oder Pfannendeckel etc. auf die Oberfläche eines Kochfelds. Diese können unter Umständen sehr heiss werden.
- Verfügt Ihr Kochherd über eine Kochfeld Abdeckung (Deckel), muss diese von jeder Art von Gegenständen oder Verschmutzungen befreit werden, bevor die Abdeckung geöffnet oder geschlossen wird. Lassen Sie das Kochfeld genügend abkühlen, bevor sie die Abdeckung schliessen.
- Wenn Ihr Kochfeld mit Halogen Kochzonen ausgerüstet ist, schauen Sie nie in das Halogenlicht der eingeschalteten Kochzonen.
- Verfügt Ihr Kochfeld über einen Pfannen Detektor, das Kochfeld mit dem Schalter nach jedem Gebrauch abschalten und sich nicht auf die Kontrolle des Detektors verlassen
- Das Gerät ist nicht für den Betrieb über einen externen Timer oder einer Fernbedienung ausgelegt.
- Verwenden Sie niemals Kochgeschirr, welches in der Bedienungsanleitung nicht zur Verwendung empfohlen wird.
- Kinder ist es nicht erlaubt, das Gerät zu warten oder zu reinigen.
- Kleinkindern ist der Gebrauch des Geräts nicht erlaubt.
- Kinder dürfen das Gerät nur unter Anleitung und Bewachung durch Erwachsene bedienen.
- Grössere Kinder (im Alter von 8 bis 14 Jahren) dürfen das Gerät nur bedienen, wenn sie dazu vorher durch eine erwachsene Person ausreichend instruiert und beobachtet wurden.
- Gefährdete Personen, Personen mit physischen, sensorischen oder verminderten geistigen Fähigkeiten (z.B. teilweise behindert, ältere mit einer gewissen Reduzierung in ihren körperlichen und geistigen Fähigkeiten) oder Mangel an Erfahrung und Wissen (z.B. ältere Kinder) können Geräte nur unter Aufsicht von Erwachsenen oder nach ausführlicher Benutzungsanleitung benutzen.
- Behinderte Personen mit umfangreichen und komplexen Behinderungen, dürfen das Gerät nur unter kontinuierlicher Überwachung durch eine geistig gesunde, erwachsene Person benutzen.  
Halten sie Kinder fern von eingeschalteten Geräten.
- Achten Sie darauf, dass Kinder nicht mit dem Gerät spielen.

Dieses Handbuch erklärt die ordnungsgemäße Installation und Verwendung des Gerätes. Das Handbuch sollte an einem sicheren Ort für späteres Nachschlagen aufbewahrt werden. Im Falle einer Störung darf nur der zuständige Kundendienst Reparaturen am Gerät vornehmen. Anderenfalls entfallen Garantie und Gewährleistung gänzlich.

## 1 Warnungen

- Allgemeine Sicherheitshinweise Das Gerät darf nur durch geschulte und autorisierte Fachkräfte installiert und angeschlossen werden.
- Einbaugeräte dürfen nur verwendet werden, nachdem sie vorschriftsgemäss installiert und angeschlossen wurden.
- Bei Störungen oder Schäden am Gerät muss das dieses ausgeschaltet und von der Stromversorgung getrennt werden, um die Möglichkeit eines elektrischen Schlages zu verhindern
- Reparaturen am Gerät dürfen nur von ausgebildeten und autorisierten Fachkräften durchgeführt werden. Die technischen und Identifikationsdaten für das Gerät befinden sich auf dem Typenschild, welches auf der Geräte Unterseite angebracht ist.
- Vor dem elektrischen Anschluss bitte die Technischen Daten auf dem Typenschild beachten.
- Die elektrischen Anschlüsse müssen gemäss den behördlichen Richtlinien und Vorschriften der einzelnen Länder vorgenommen werden.
- Wenn das Kabel in irgendeiner Weise beschädigt wird, muss es vom Hersteller oder dem zuständigen Kundendienst oder durch autorisiertes Fachpersonal ersetzt werden, um Gefährdungen zu vermeiden.
- Überhitzte Fette und Öle entzünden sich sehr schnell.  Brandgefahr.
- Stellen oder lagern Sie keine brennbaren Flüssigkeiten, leicht entzündliche Materialien oder schmelzbare Gegenstände (zB. Folien, Kunststoff, Aluminium) auf bzw. neben dem Gerät.!
- Erhitzen Sie niemals leere Pfanne oder Töpfe auf dem Gerät.
- Lassen Sie Pfannen niemals unbeaufsichtigt auf einer Heizplatte.

- Verwenden die Kochplatten nicht, wenn deren Oberfläche gebrochen ist oder Risse aufweist.

## 2 Richtiger Gebrauch

- Personen (einschließlich Kinder), die aufgrund ihrer physischen, sensorischen oder geistigen Fähigkeiten oder ihrer Unerfahrenheit oder Unkenntnis nicht in der Lage, das Gerät sicher zu benutzen, sollten Sie das Gerät nicht ohne Aufsicht oder Anweisung durch eine verantwortliche Person benutzen lassen.
- Dieses Gerät darf nur für das haushaltsübliche Kochen und Braten von Speisen verwendet werden.
- Das Gerät darf nicht als Arbeits- oder Abstellfläche verwendet werden.
- Umbauten oder Veränderungen am Gerät sind nicht zulässig.

## 3 Kinder Sicherheit

- Die Kochplatten werden heiß wenn Sie kochen. Deshalb kleine Kinder vom Gerät stets fernhalten.
- Das Gerät ist nicht zur Verwendung durch kleine Kinder oder gebrechliche Personen ohne Aufsicht gedacht.
- Kleine Kinder sollten beaufsichtigt werden, damit sie nicht mit dem Gerät spielen.

## 4 Sicherheit beim Gebrauch

- **Vor dem ersten Gebrauch von Kochplatte diese für 5 Minuten bei maximaler Einstellung in Betrieb nehmen. Dies wird dazu beitragen, den üblichen Neugeruch von Kochplatten zu beseitigen und dass sich Feuchtigkeit, die sich auf den Heizelementen während des Transports gebildet hat verflüchtigt.**
- **Es besteht Verbrennungsgefahr bei unachtsamem Umgang mit dem Gerät.**
- **Kabel von Elektrogeräten dürfen keine heisse Oberflächen der Kochmulde bzw. kein heisses Kochgeschirr berühren.**
- **Schalten Sie die Kochplatten nach jedem Gebrauch ab.**

**5 Sicherheit beim Reinigen** 

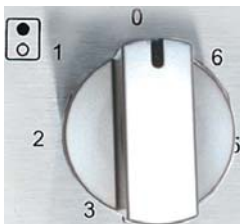
Zum Reinigen muss das Gerät ausgeschaltet und abgekühlt sein.  
 Aus Sicherheitsgründen ist die Reinigung des Gerätes mit einem Dampfstrahl- oder Hochdruck Reinigungsgerät nicht gestattet.

**So vermeiden Sie Schäden am Gerät.**

- Schmelzbare Gegenstände und Übergekochtes immer sofort entfernt.  
 Verwenden Sie die Kochzonen /-Platten nicht mit leerem oder ohne Kochgeschirr.
- Um eine Beschädigung zu vermeiden, kein Inhalt in Töpfe oder Pfannen trocken kochen lassen.
- Das Ausschnittmass muss so gestaltet werden, dass ein umlaufender Rahmen von 5 mm gewährleistet ist


**6 Drehschalter**

- Alle Operationen werden mittels der Schalter, die seitlich am Kochfeldes befinden, ausgeführt.
- Die Bedienknöpfe können sowohl im Uhrzeigersinn als auch gegen den Uhrzeigersinn zum Einstellen einer Heizstufe gedreht werden.
- Die Nummern um die Außenseite eines jeden Schalters zeigt die Leistungsstufen, die Sie einstellen können. Eine Markierung **I●I** seitlich der Schalter zeigt an, welches Heizelement mit dem Schalter eingeschaltet werden kann.



Drehen Sie den Schalter im oder gegen den Uhrzeigersinn auf die gewünschte Leistungsstufe.

Jedes Heizelement kann zwischen Leistungsstufe 1 und 6 eingestellt werden.  
 Wobei  
**1** die niedrigste Leistungsstufe und  
**6** die höchste Leistungsstufe ist.

 Wenn der Kochvorgang abgeschlossen ist, den Schalter auf Position **0** drehen.

**7 Gebrauchshinweise**


Die ersten paar Male wenn das Gerät verwendet wird, kann ein beißender Brandgeruch entstehen. Dieser Geruch wird bei wiederholter Anwendung vollständig verschwinden.  
 Für effizientes Kochen müssen die Töpfe genau mittig auf den Kochplatten positioniert werden. Pfannen sollten den gleichen Durchmesser wie die Kochplatten haben.

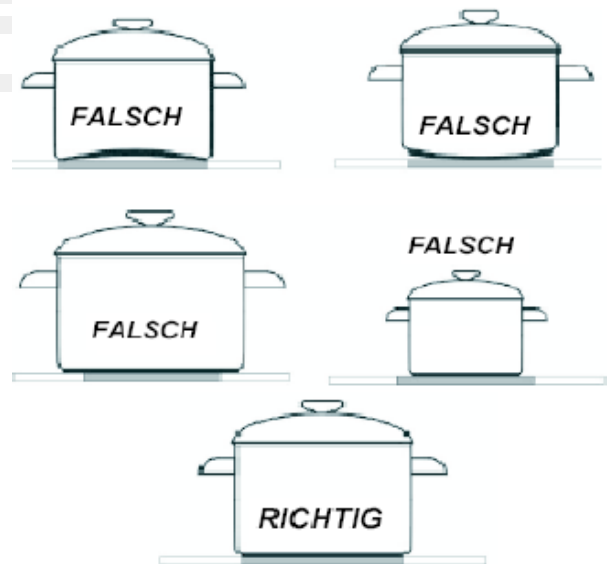
Vor dem Gebrauch sicherstellen, dass die Böden der Töpfe sauber und trocken sind.

Pfannen mit Deckel verwenden, um Kochen auf niedrigen Leistungsstufen zu ermöglichen.


Verschüttungen auf dem Kochfeld sollten umgehend abgewischt werden.

Schalten Sie Kochplatten vor dem Entfernen der Pfanne ab.

 Einmal ausgeschaltet, werden die Kochplatten für eine Weile heiß bleiben.



**8 Reinigung und Pflege**

 Vor jeder Wartungsarbeit das Gerät vom Stromnetz trennen

Für eine lange Lebensdauer des Geräts muss es unbedingt regelmäßig gründlich gereinigt werden. Dazu folgendes beachten:

- Die Teile aus Stahl und/oder Email müssen mit milden, im Handel erhältlichen Mitteln gesäubert werden.

- Verwenden Sie auf keinen Fall chlorhaltige Mittel (Bleichmittel, usw.).
- Lassen Sie keine säurehaltigen oder alkalischen Speisereste (Essig, Zitronensaft, usw.) auf der Arbeitsfläche zurück.
- Die Kochplatten werden mit einem feuchten Lappen geputzt und solange sie noch lauwarm sind mit einem im Handel erhältlichen Schmieröl eingefettet.



Lassen Sie die Kochplatten vor dem Reinigen abkühlen.

- Die Herdplatten sollten nach jedem Gebrauch gründlich gereinigt werden.
- Wenn ein größere Mengen verschüttet wurden, Kochplatten so schnell wie möglich mit einem feuchten Tuch reinigen.



**Verbrennungsgefahr**

- Kochmulde nicht in Wasser eintauchen.
- Verwenden Sie zum Reinigen keine Sprays, da sie elektrische Schäden verursachen können.
- Verwenden Sie zur Reinigung keine scharfe Gegenstände oder Scheuermittel. Verwenden Sie nur feuchte Tücher oder Schwämme mit Wasser und etwas Spülmittel.
- Das Gerät muss vor jeder Wartung vom Stromnetz getrennt werden.

## 9 Kochfeldreinigung

### **Nach jedem Gebrauch:**

- Kochplatten abschalten
- Gerät mit einem feuchten Tuch und etwas Spülmittel abwischen.
- Anschließend Oberfläche mit einem sauberen Tuch trocken reiben.



Hände vor Verbrennungen schützen

## 10 Kundendienst (Service)

Für technische Fragen zu Ihrem Gerät wenden Sie sich bitte an den Händler. Vor dem Anruf bitte Modell / Typ des Gerätes notieren.

## 11 Garantie

Bitte beachten Sie die allgemeinen Garantiebedingungen und die Garantiezeit in der beiliegenden Garantiekarte. Wenn der Dokumentation des Gerätes keine Garantiekarte beiliegt, wenden Sie sich bitte an Ihren Händler. Als Garantienachweis gilt grundsätzlich der Kaufbeleg.



Die Herstellerfirma übernimmt keinerlei Verantwortung für eventuell in dieser Broschüre enthaltene Ungenauigkeiten, die auf Druckfehler zurückzuführen sind und behält sich das Recht vor an ihren Produkten alle für notwendig erachteten Änderungen anzubringen, ohne die wesentlichen Eigenschaften zu beeinflussen.

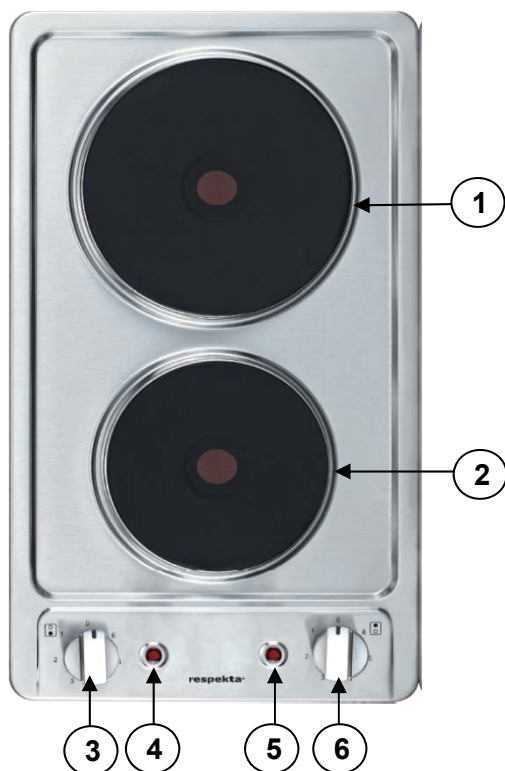
Der Hersteller arbeitet ständig an der Weiterentwicklung seiner Produkte. Bitte haben Sie deshalb Verständnis dafür, dass Änderungen in Form, Ausstattung und Technik vorbehalten bleiben.



## 12. Gerätekomponenten

### Beschreibung

- 1 2000 W Kochplatte
- 2 1000 W Kochplatte
- 3 Schalter für Kochzone 2
- 4 Kontrollleuchte für Kochzone 2
- 5 Kontrollleuchte für Kochzone 1
- 6 Schalter für Kochzone 1



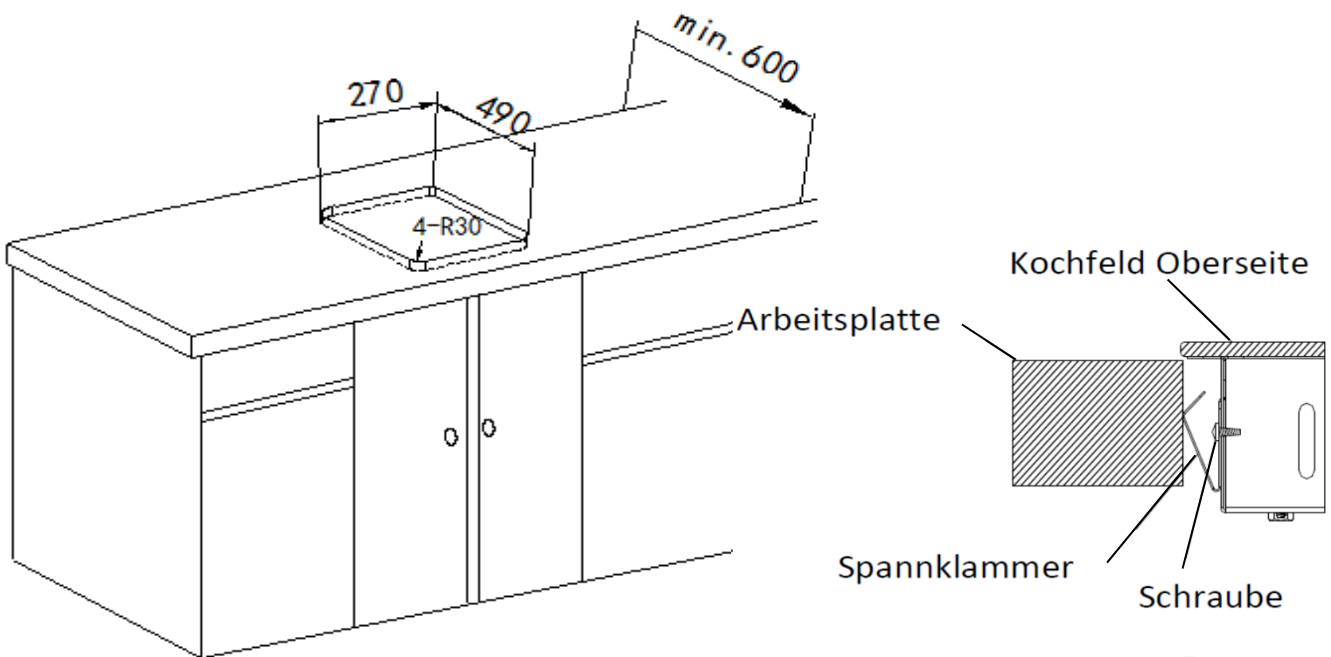
### 13. Installationsanleitung

#### Hinweis für den Einbau des Kochfeldes

- a) Der Küchenbereich sollte trocken und belüftet sein und über eine effiziente Belüftung verfügen. Beim Einbau des Kochfeldes ist auf einen leichten Zugang zu allen Bedienelementen zu achten.
- b) Dunstabzugshauben über dem Kochfeld müssen gemäß den Anweisungen deren Herstellers installiert werden.

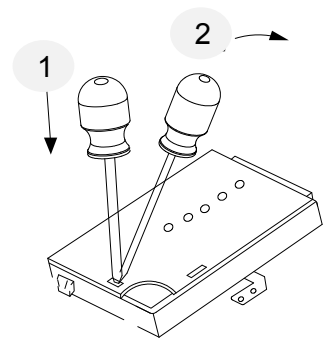
#### Montage des Kochfeldes:

1. Machen Sie eine Öffnung mit den in der Abbildung angegebenen Maßen für das Kochfeld in die Arbeitsplatte, auf welcher das Kochfeld montiert werden soll.
2. Dichtung unterhalb des Kochfeldrahmens auf einwandfreien Sitz prüfen.
3. Spannklammern befestigungsschraube mittels Schraubendreher fest an das Kochfeldgehäuse montieren.
4. Kochfeld in die Öffnung in der Arbeitsplatte einführen und fest andrücken.



#### Um ein defektes Kabel zu ersetzen:

1. Anschlussbox auf der Unterseite des Kochfeldgehäuses mittels Schraubendreher in 2 Schritten öffnen.
2. Gerätekabel vom Strom trennen.
3. Klemmleiste an der Unterseite des Kochfelds öffnen.
4. Kabel Fixierungsschrauben lösen.
5. Kabel entfernen und neues Kabel in umgekehrter Reihenfolge montieren.



Das grün-gelbe Kabel an die mit Erdungszeichen gekenn-zeichnete Klemme anschließen.

Das blaue Kabel an die mit dem Buchstaben (N) gekennzeichnete Klemme anschließen.

Das verbleibende Kabel an Klemme L1 anschließen.

