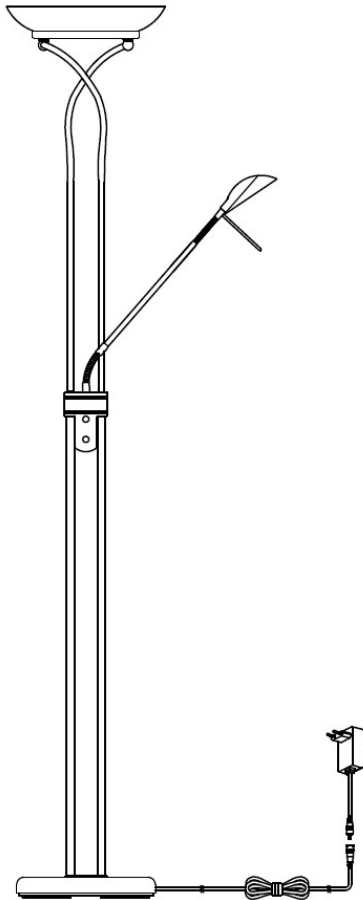




# Bedienungsanleitung

## LED-Stehleuchte



Art.-Nr.: 11680490 / 11680491 / 11680492

Modell: LED-Stehleuchte

# Inhaltsverzeichnis

Komponenten.....	3
Lieferumfang.....	4
Allgemeines .....	5
Bedienungsanleitung lesen und aufbewahren .....	5
Bestimmungsgemäßer Gebrauch.....	6
Zeichenerklärung.....	6
Sicherheit .....	7
Hinweiserklärung .....	7
Allgemeine Sicherheitshinweise.....	7
Produkt und Lieferumfang prüfen.....	10
Erstinbetriebnahme.....	10
Grundreinigung .....	10
Montage.....	11
Produkt aufstellen .....	11
Bedienung .....	11
Ein / Aus und Dimmen der Leuchte.....	11
Fehlersuche .....	12
Instandhaltung .....	12
Reinigung .....	13
Wartung.....	13
Aufbewahrung.....	13
Technische Daten .....	14
Entsorgung .....	14
Verpackung entsorgen .....	14
Produkt entsorgen.....	15
Konformitätserklärung.....	16

# Komponenten

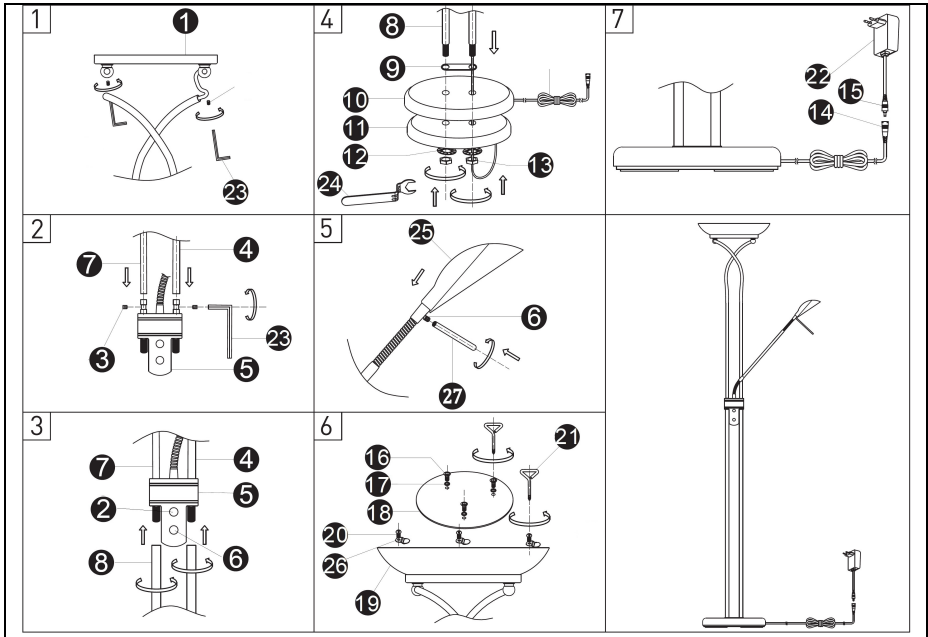


Abb.1

## Lieferumfang

①	Hauptlampe	1x
②	Schalter für Hauptlampe	1x
③	Gewindestift	4x
④	Oberes Rohr (1)	1x
⑤	Lampenkörper	1x
⑥	Schalter für Seitenlampe	1x
⑦	Oberes Rohr (2)	1x
⑧	Untere Rohr	2x
⑨	Metallplatte	1x
⑩	Basisabdeckung	1x
⑪	Basis	1x
⑫	Zahnscheibe	2x
⑬	Mutter	2x
⑭	Buchse	1x
⑮	Stecker	1x
⑯	Schraube (1)	3x
⑰	Gummiring	3x
⑱	Diffusor	1x
⑲	Glas Lampenschirm	1x
⑳	Schraube (2)	3x
㉑	Schraubendreher	1x
㉒	LED-Treiber	1x
㉓	Inbusschlüssel	1x
㉔	Maulschlüssel	1x
㉕	Seitenlampe	1x
㉖	Lampenschirmhalterung	3x
㉗	Seitenlampenstab	1x

# Allgemeines

## Bedienungsanleitung lesen und aufbewahren



Diese Bedienungsanleitung gehört zu dieser LED-Stehleuchte (im Folgenden nur „Produkt“ genannt). Sie enthält wichtige Informationen zur Inbetriebnahme und Handhabung.

Lesen Sie die Bedienungsanleitung, insbesondere die Sicherheitshinweise, sorgfältig durch, bevor Sie das Produkt einsetzen. Die Nichtbeachtung dieser Bedienungsanleitung kann zu Verletzungen oder zu Schäden am Produkt führen.

Die Bedienungsanleitung basiert auf den in der Europäischen Union gültigen Normen und Regeln. Beachten Sie im Ausland auch landesspezifische Richtlinien und Gesetze. Bewahren Sie die Bedienungsanleitung für die weitere Nutzung auf.

Wenn Sie das Produkt an Dritte weitergeben, geben Sie unbedingt diese Bedienungsanleitung mit.




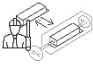
## Bestimmungsgemäßer Gebrauch

Das Produkt ist ausschließlich als Beleuchtung in Wohnräumen konzipiert und eignet sich ausschließlich für den Betrieb im Innenbereich, in trockenen und geschlossenen Räumen. Es ist ausschließlich für den Privatgebrauch bestimmt und nicht für den gewerblichen Bereich geeignet. Verwenden Sie das Produkt nur wie in dieser Bedienungsanleitung beschrieben. Jede andere Verwendung gilt als nicht bestimmungsgemäß und kann zu Sachschäden oder sogar zu Personenschäden führen. Das Produkt ist kein Kinderspielzeug.

Der Hersteller oder Händler übernimmt keine Haftung für Schäden, die durch nicht bestimmungsgemäßen oder falschen Gebrauch entstanden sind.

## Zeichenerklärung

Die folgenden Symbole werden in dieser Bedienungsanleitung, auf dem Produkt oder auf der Verpackung verwendet.

	Dieses Symbol gibt Ihnen nützliche Zusatzinformationen zur Inbetriebnahme und Handhabung.
	Konformitätserklärung (siehe Kapitel „Konformitätserklärung“): Mit diesem Symbol gekennzeichnete Produkte erfüllen alle anzuwendenden Gemeinschaftsvorschriften des Europäischen Wirtschaftsraums.
 <p>Austausch nur durch Fachmann Exchange only by a specialist Vyměňujte pouze odborníkem Vymieňajte iba odborníkom</p>	Die Lichtquelle des Produkts kann von einem Fachmann ausgetauscht werden.
 <p>Austausch nur durch Fachmann Exchange only by a specialist Vyměňujte pouze odborníkem Vymieňajte iba odborníkom</p>	Das Betriebsgerät des Produkts kann von einem Fachmann ausgetauscht werden.

# Sicherheit

## Hinweiserklärung

Die folgenden Symbole und Signalwörter werden in dieser Bedienungsanleitung, auf dem Produkt oder auf der Verpackung verwendet.



Dieses Signalsymbol/-wort bezeichnet eine Gefährdung mit einem mittleren Risikograd, die, wenn sie nicht vermieden wird, den Tod oder eine schwere Verletzung zur Folge haben kann.



Dieses Signalsymbol/-wort bezeichnet eine Gefährdung mit einem niedrigen Risikograd, die, wenn sie nicht vermieden wird, eine geringfügige oder mäßige Verletzung zur Folge haben kann.

HINWEIS!

Dieses Signalwort warnt vor möglichen Sachschäden

## Allgemeine Sicherheitshinweise

HINWEIS!

Beschädigungsgefahr!

- Schließen Sie das Produkt nur an, wenn die Netzspannung des Ladegerätes mit der Angabe auf dem Typenschild übereinstimmt.
- Betreiben Sie das Produkt nicht, wenn es sichtbare Schäden aufweist oder das Ladekabel defekt ist.
- Nehmen Sie keine Veränderungen an dem Produkt vor.
- Versuchen Sie nie, das Produkt selbst zu reparieren, sondern lassen Sie es von qualifizierten Fachkräften reparieren. Öffnen Sie unter keinen Umständen das Gehäuse und führen Sie keine Gegenstände in das Innere des Gehäuses ein.

- Nehmen Sie das Produkt nicht mit feuchten Händen in Betrieb. Fassen Sie auch das Ladekabel nie mit nassen oder feuchten Händen an.
- Verwenden Sie das Produkt nie in der Nähe von Wasser oder anderen Flüssigkeiten oder an Orten, an denen sich Wasser oder andere Flüssigkeiten ansammeln können. Verwenden Sie das Produkt nicht in Feuchträumen oder im Regen. Schützen Sie auch das Ladekabel vor Feuchtigkeit.
- Trennen Sie das Ladekabel während des Nichtgebrauchs und der Reinigung von der Stromzufuhr.



#### Verletzungsgefahr!

Bei Fehlbedienung durch unsachgemäße Handhabung können sich Verletzungen zugezogen werden. Dies stellt Gefahren für Kinder und Personen mit verringerten physischen, sensorischen oder mentalen Fähigkeiten (beispielsweise teilweise Behinderte, ältere Personen mit Einschränkung ihrer physischen und mentalen Fähigkeiten) oder Mangel an Erfahrung und Wissen (beispielsweise ältere Kinder) dar.

- Kinder ab 8 Jahren und darüber sowie Personen mit verringerten physischen, sensorischen oder mentalen Fähigkeiten oder Mangel an Erfahrung und Wissen dürfen das Produkt nur benutzen, wenn sie beaufsichtigt sind oder bezüglich des sicheren Gebrauchs des Produkts unterwiesen wurden und die daraus resultierenden Gefahren verstehen.
- Kinder unter 8 Jahren dürfen das Produkt nicht bedienen.
- Kinder dürfen nicht mit dem Produkt oder mit dem Ladekabel spielen.
- Lassen Sie Reinigung und Benutzerwartung nicht von Kindern ohne Beaufsichtigung durchführen.
- Lassen Sie das Produkt während des Betriebs nicht unbeaufsichtigt.
- Lassen Sie Kinder nicht mit der Verpackungsfolie spielen. Sie können sich beim Spielen darin verfangen und ersticken.





### Verletzungsgefahr!

Die LEDs in diesem Produkt sind sehr hell. Es kann zu Netzhautschäden führen, wenn Sie über längere Zeit oder aus kurzer Entfernung direkt in das Licht sehen.

- Schauen Sie niemals über längere Zeit oder aus kurzer Entfernung direkt in das Licht.
- Betrachten Sie das eingeschaltete Produkt nicht mit einem optischen Instrument (z. B. mit einer Lupe).

### HINWEIS!

### Beschädigungsgefahr!

Ein unsachgemäßer Umgang kann zu Beschädigungen des Produkts führen.

- Stellen Sie das Produkt auf einer gut zugänglichen, ebenen, trockenen, hitzebeständigen und ausreichend stabilen Arbeitsfläche auf.
- Stellen Sie das Produkt nicht an den Rand oder an die Kante der Arbeitsfläche.
- Vermeiden Sie einen Hitzestau, indem Sie das Produkt nicht direkt an eine Wand oder unter Hängeschränke o. Ä. stellen.
- Stellen Sie das Produkt nie auf oder in der Nähe von heißen Oberflächen ab.
- Bringen Sie Kabel nicht mit heißen Teilen in Berührung.
- Setzen Sie das Produkt niemals hoher Temperatur, extremer Kälte oder Witterungseinflüssen aus.
- Schützen Sie das Produkt vor starken Erschütterungen sowie Stößen.
- Schalten Sie das Produkt bei Nichtgebrauch immer aus.
- Verwenden Sie das Produkt nicht mehr, wenn es Schäden aufweist.
- Sollte eines der außenliegenden Kabel dieser Leuchte beschädigt sein, so darf es nur vom Hersteller, einem Kundendienstmitarbeiter oder ähnlich qualifiziertem Fachpersonal ersetzt werden, um Gefährdung durch stromführende Teile zu vermeiden.

## Produktbeschreibung

Das Produkt ist eine LED-Stehleuchte zur Verwendung in geschlossenen, trockenen Innenräumen.

Die Lampen werden über Schalter zum Dimmen der Lampe gesteuert.

### Produkt und Lieferumfang prüfen

#### HINWEIS!

Beschädigungsgefahr!

Wenn Sie die Verpackung unvorsichtig mit einem scharfen Messer oder anderen spitzen Gegenständen öffnen, kann das Produkt schnell beschädigt werden.

Gehen Sie beim Öffnen sehr vorsichtig vor.

1. Nehmen Sie das Produkt aus der Verpackung.
2. Prüfen Sie, ob die Lieferung vollständig ist (siehe auch **Abb. 1**).
3. Kontrollieren Sie, ob das Produkt oder die Einzelteile Schäden aufweisen. Ist dies der Fall, benutzen Sie das Produkt nicht. Wenden Sie sich über die auf der Rückseite angegebene Adresse an den Hersteller.

## Erstinbetriebnahme

### Grundreinigung

1. Entfernen Sie das Verpackungsmaterial und sämtliche Schutzfolien.
2. Reinigen Sie vor der erstmaligen Benutzung alle Teile des Produkts wie im Kapitel „Reinigung“ beschrieben.

## Montage

Bitte beachten Sie hierzu die Abbildung (Abb.1) unter "Komponenten".

1. Befestigen Sie die Hauptlampe mit den Gewindestiften an den oberen Rohren und ziehen Sie sie mit dem Inbusschlüssel fest.
2. Setzen Sie die oberen Rohre in den Lampenkörper ein, befestigen Sie sie mit den Gewindestiften und ziehen Sie sie mit dem Inbusschlüssel fest.
3. Schrauben Sie die unteren Rohre an den Lampenkörper.
4. Untere Rohre über Metallplatte und Basisabdeckung in die Basis einführen.
5. Die unteren Rohre mit den Muttern und der Zahnscheibe am Basis festschrauben.
6. Schrauben Sie den Seitenlampenstab an die Seitenlampe.
7. Befestigen Sie den Diffusor an der Hauptlampe mit der Schraube (1) und dem Gummiring.
8. Befestigen Sie den Glas Lampenschirm mit den Schrauben (2) und den Lampenschirmhalterungen an der Hauptlampe.
9. Verbinden Sie die Stecker von Lampe und LED-Treiber.

Die Lampe ist nun fertig montiert.

## Produkt aufstellen

- Stellen Sie die LED-Stehleuchte auf eine ebene, stabile Fläche.
- Schließen Sie den LED-Treiber an die Spannungsversorgung an.

## Bedienung

### Ein / Aus und Dimmen der Leuchte

Die Lampe kann mit den Schaltern ein- und ausgeschaltet und gedimmt werden.

## Fehlersuche

Problem	Mögliche Ursache	Lösung
Die LED-Leuchte leuchtet nicht.	Die Steckverbindungen sind nicht richtig angeschlossen.	Überprüfen Sie die Steckverbindung zur Buchse des Leuchtenkopfes.
	Es ist keine Versorgungsspannung vorhanden.	Überprüfen Sie die Versorgungsspannung sowie Kabel und Sicherung auf Funktionalität.
	Die LED-Leuchte ist defekt.	Die LED-Leuchte ist defekt. Kontaktieren Sie den Kundenservice oder einen Fachmann.

## Instandhaltung

### HINWEIS!

#### Kurzschlussgefahr!

In das Gehäuse eingedrungenes Wasser oder andere Flüssigkeiten können einen Kurzschluss verursachen.

- Tauchen Sie das Produkt niemals in Wasser oder andere Flüssigkeiten.
- Achten Sie darauf, dass kein Wasser oder andere Flüssigkeiten in das Gehäuse gelangen.

## HINWEIS!

Beschädigungsgefahr!

Unsachgemäßer Umgang mit dem Produkt kann zu Beschädigungen des Produkts führen.

- Verwenden Sie keine aggressiven Reinigungsmittel, Bürsten mit Metall- oder Nylonborsten sowie keine scharfen oder metallischen Reinigungsgegenstände wie Messer, harte Spachtel und dergleichen. Diese können die Oberflächen beschädigen.
- Geben Sie das Produkt keinesfalls in die Spülmaschine. Sie würden es dadurch zerstören.

### Reinigung

1. Trennen Sie das Gerät vor der Reinigung von der Stromzufuhr.
2. Lassen Sie das Produkt vollständig abkühlen.
3. Wischen Sie das Produkt mit einem leicht angefeuchteten Tuch ab. Lassen Sie alle Teile danach vollständig trocknen.

### Wartung

Lassen Sie defekte Leuchtmittel / Betriebsgerät durch Bauteile des gleichen Typs (siehe Kapitel „Technische Daten“), von einem Fachmann ersetzen.

### Aufbewahrung

Alle Teile müssen vor dem Aufbewahren vollkommen trocken sein.

- Bewahren Sie das Produkt stets an einem trockenen Ort auf.
- Schützen Sie das Produkt vor direkter Sonneneinstrahlung.
- Lagern Sie das Produkt für Kinder unzugänglich, sicher verschlossen und bei Zimmertemperatur.

## Technische Daten

### Leuchte:

Modell:	F002 MB, F002 Rust, F002 ST
Artikelnummer:	11680490, 11680491, 11680492
Eingangsspannung:	200-240 V~ 50/60 Hz
Leistung:	25 Watt + 5 Watt
Abmessungen (in mm):	320 x 1800 (D x H)
Gewicht:	7,64 kg

### Lichtquelle:

Lichtquelleneingangsspannung:	36 VDC
Lichtquellenmodell:	FL002_U_LS, FL002_R_LS
Lichtquellentyp:	LED
Lichtquelleleistung:	Max. 25 Watt + Max. 5 Watt

Dieses Produkt enthält Lichtquellen der Energieeffizienzklasse „E“ – F002\_U\_LS und „F“ – F002\_R\_LS.

Leuchtmittel und Betriebsgerät des Produkts können von einem Fachmann ausgetauscht werden.

## Entsorgung

### Verpackung entsorgen



Die Dualen Systeme organisieren die Sammlung, Sortierung und Verwertung von Verkaufsverpackungen und folgen damit den Vorgaben des deutschen Verpackungsgesetzes. Entsorgen Sie Verpackungen aus Pappe / Papier in die Altpapiertonne, Verpackungen aus Kunststoff, Metalle oder Verbundmaterialien in die Gelbe Tonne / Gelben Sack und Verpackungen aus Glas ggf. nach Farbe in die dafür vorgesehenen Altglasbehälter.

## Produkt entsorgen

### UMWELTSCHUTZ

→ europäische Abfallrahmenrichtlinie (Richtlinie 2008/98/EG)

→ WEEE-Richtlinie 2012/19/EU

(Deutsches Bundesrecht: z.B. KrWG, VerpackG, BatterieG, ElektroG u.w.)

(Anwendbar in der Europäischen Union und anderen europäischen Staaten mit Systemen zur getrennten Sammlung von Wertstoffen)

### Altgeräte dürfen nicht in den Hausmüll!



Sollte für das Produkt einmal keine Verwendung mehr bestehen, ist jeder Endnutzer gesetzlich dazu verpflichtet, Altgeräte getrennt vom Hausmüll zu entsorgen. Das kann z. B. bei den kommunalen Sammelstellen oder in den Verkaufshäusern erfolgen. Die Abgabe von kleinen Altgeräten (Kantenlänge max. 25 cm) in haushaltsüblichen Mengen ist grundsätzlich kostenlos. Aber auch größere Altgeräte können beim Neukauf auch bei der Lieferung von Neugeräten der gleichen Geräteart und -funktion kostenlos zur Entsorgung ab-/mitgegeben werden. Damit wird gewährleistet, dass Altgeräte fachgerecht verwertet bzw. entsorgt und die Rohstoffe dem Recyclingkreislauf zugeführt werden können.

Der Endnutzer muss die Abholung von Großgeräten schon beim Kauf anmelden und hat die Eigenverantwortung persönliche Daten vor der Abgabe/Abholung zu löschen. Produkte die mit dem WEEE Symbol (durchgestrichene Mülltonne auf Rädern) gekennzeichnet sind erfüllen die gesetzlichen Vorgaben und WEEE Richtlinien.

## Konformitätserklärung



Konformitätserklärung: Mit diesem Symbol gekennzeichnete Produkte erfüllen alle anzuwendenden Gemeinschaftsvorschriften des Europäischen Wirtschaftsraums. Die Bewertung des Gerätes erfolgte nach europäischen Richtlinien, diese sind in der Konformitätserklärung aufgeführt. Sie besitzen daher ein Produkt, das hinsichtlich der Konstruktion die Schutzziele der Europäischen Gemeinschaft zum sicheren Betrieb der Geräte erfüllt. Die Konformitätserklärung kann auf der Internetseite [www.khg-info.de](http://www.khg-info.de) abgerufen werden.



© Copyright 2023

Nachdruck oder Vervielfältigung (auch auszugsweise) nur mit  
Genehmigung der:

**KHG GmbH & Co. KG**

Am Rondell 1

12529 Schönefeld

Deutschland

Vertrieben durch:

**KHG GmbH & Co. KG**

Am Rondell 1

12529 Schönefeld

Deutschland

**KUNDENSERVICE**

 +49 30 6341833 70  
Zum regulären Festnetztarif  
Ihres Telefonanbieters

---

 [info@khg.de](mailto:info@khg.de)

---

 [www.khg-info.de](http://www.khg-info.de)

Dok./Rev. 20231212