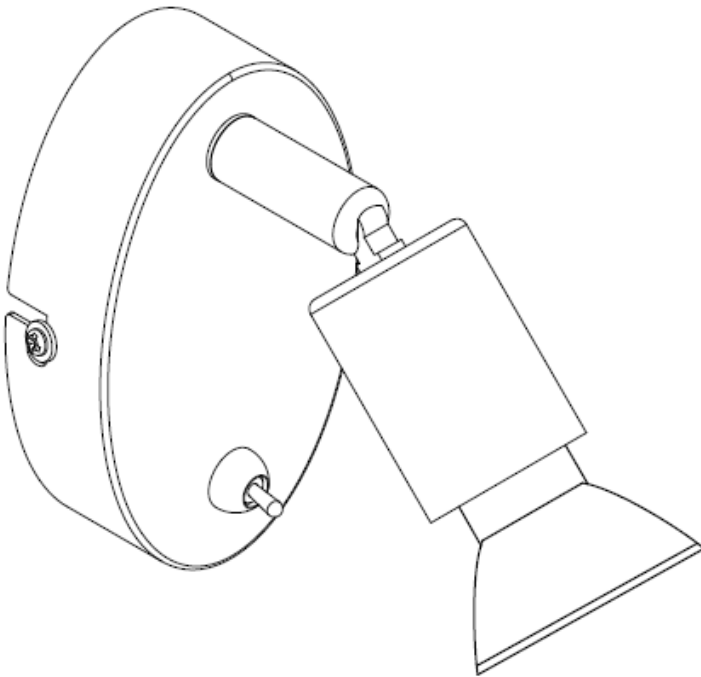




# Bedienungsanleitung

## LED-Deckenstrahler



Art.-Nr.: 10689936  
Modell: LED-Deckenstrahler

# Inhaltsverzeichnis

Komponenten .....	3
Lieferumfang .....	4
Allgemeines .....	4
Bedienungsanleitung lesen und aufbewahren .....	4
Bestimmungsgemäßer Gebrauch .....	5
Zeichenerklärung .....	5
Sicherheit .....	6
Hinweiserklärung .....	6
Allgemeine Sicherheitshinweise .....	6
Produktbeschreibung .....	10
Erstinbetriebnahme .....	11
Grundreinigung .....	11
Montage .....	11
Installationsort finden .....	12
Leuchtenhalterung montieren .....	13
Produkt anschließen .....	13
Leuchte montieren .....	14
Bedienung .....	14
Fehlersuche .....	15
Reinigung .....	15
Aufbewahrung .....	16
Technische Daten .....	17
Entsorgung .....	17
Verpackung entsorgen .....	17
Produkt entsorgen .....	18
Konformitätserklärung .....	19

# Komponenten

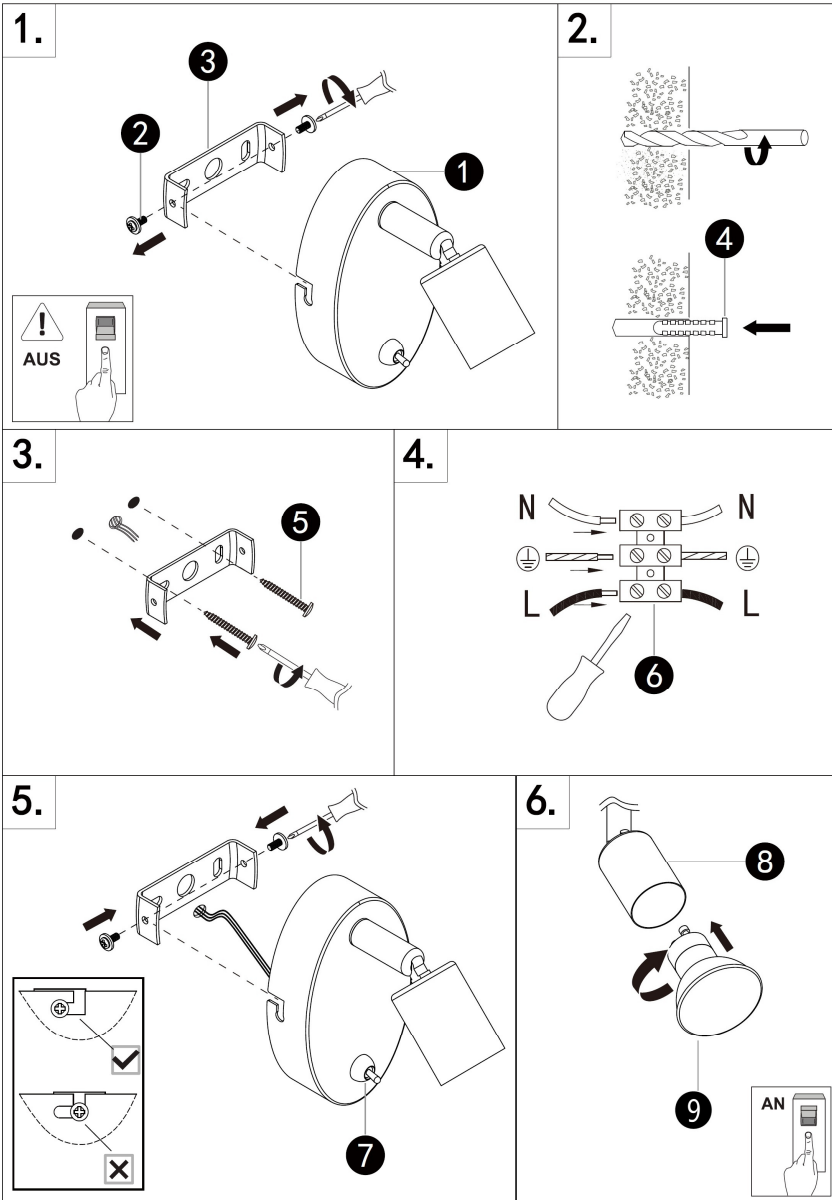


Abb. 1

## Lieferumfang

❶ Basis	2x
❷ Schraube	2x
❸ Leuchtenhalterung	1x
❹ Dübel	2x
❺ Wandschraube	2x
❻ Lüsterklemme	1x
❼ Kippschalter	1x
❽ Fassung	1x
❾ LED GU10 Lampe	1x

## Allgemeines

### Bedienungsanleitung lesen und aufbewahren



Diese Montageanleitung gehört zu dieser LED-Deckenstrahler (im Folgenden nur „Produkt“ genannt). Sie enthält wichtige Informationen zur Inbetriebnahme und Handhabung.

Lesen Sie die Montageanleitung, insbesondere die Sicherheitshinweise, sorgfältig durch, bevor Sie das Produkt einsetzen. Die Nichtbeachtung dieser Montageanleitung kann zu schweren Verletzungen oder zu Schäden am Produkt führen.

Die Montageanleitung basiert auf den in der Europäischen Union gültigen Normen und Regeln. Beachten Sie im Ausland auch landesspezifische Richtlinien und Gesetze. Bewahren Sie die Montageanleitung für die weitere Nutzung auf.

Wenn Sie das Produkt an Dritte weitergeben, geben Sie unbedingt diese Montageanleitung mit.

## Bestimmungsgemäßer Gebrauch



Das Produkt ist für die Ausleuchtung von trockenen, geschlossenen Innenräumen konzipiert. Es ist ausschließlich für den Privatgebrauch bestimmt und nicht für den gewerblichen Bereich geeignet.

Verwenden Sie das Produkt nur wie in dieser Montageanleitung beschrieben. Jede andere Verwendung gilt als nicht bestimmungsgemäß und kann zu Sachschäden oder sogar zu Personenschäden führen. Das Produkt ist kein Kinderspielzeug.

Der Hersteller oder Händler übernimmt keine Haftung für Schäden, die durch nicht bestimmungsgemäßen oder falschen Gebrauch entstanden sind.

## Zeichenerklärung

Die folgenden Symbole werden in dieser Bedienungsanleitung, auf dem Produkt oder auf der Verpackung verwendet.

	Dieses Symbol gibt Ihnen nützliche Zusatzinformationen zur Inbetriebnahme und Handhabung.
	Konformitätserklärung (siehe Kapitel „Konformitätserklärung“): Mit diesem Symbol gekennzeichnete Produkte erfüllen alle anzuwendenden Gemeinschaftsvorschriften des Europäischen Wirtschaftsraums.

# Sicherheit

## Hinweiserklärung

Die folgenden Symbole und Signalwörter werden in dieser Bedienungsanleitung, auf dem Produkt oder auf der Verpackung verwendet.



Dieses Signalsymbol/-wort bezeichnet eine Gefährdung mit einem mittleren Risikograd, die, wenn sie nicht vermieden wird, den Tod oder eine schwere Verletzung zur Folge haben kann.



Dieses Signalsymbol/-wort bezeichnet eine Gefährdung mit einem niedrigen Risikograd, die, wenn sie nicht vermieden wird, eine geringfügige oder mäßige Verletzung zur Folge haben kann.

HINWEIS!

Dieses Signalwort warnt vor möglichen Sachschäden

## Allgemeine Sicherheitshinweise



Stromschlaggefahr!

Fehlerhafte Elektroinstallation oder zu hohe Netzspannung können zu elektrischem Stromschlag führen.

- Bei der Installation dieses Produkts handelt es sich um eine Arbeit an der Netzspannung; sie muss daher von einer autorisierten Fachkraft nach den länderspezifischen Installationsvorschriften und Anschlussbedingungen durchgeführt werden.
- Drehen Sie vor Beginn der Installationsarbeiten sowie vor Reinigungs- und Wartungsarbeiten die Sicherung heraus bzw. schalten Sie den Sicherungsautomaten aus. Überprüfen Sie mit einem 2-poligen Spannungsprüfer die Spannungsfreiheit.

- Stellen Sie sicher, dass bei der Installation des Produkts keine Leitungen beschädigt werden.
- Stellen Sie sicher, dass weder das Anschlusskabel des Produkts noch das Anschlusskabel der Hausinstallation geknickt werden oder über Kanten verlaufen.
- Installieren oder betreiben Sie das Produkt nicht, wenn das Produkt oder das Anschlusskabel sichtbare Schäden aufweisen. Nehmen Sie das Produkt beim Auftreten eines erkennbaren Defekts umgehend außer Betrieb.
- Halten Sie das Produkt von offenem Feuer und heißen Flächen fern.
- Tauchen Sie das Produkt nicht in Wasser oder andere Flüssigkeiten.
- Schützen Sie das Produkt vor Feuchtigkeit und halten Sie Wasser und andere Flüssigkeiten vom Produkt fern.
- Verwenden Sie das Produkt nur in Innenräumen. Betreiben Sie es nie in Feuchträumen oder im Regen.
- Sorgen Sie dafür, dass Kinder keine Gegenstände in das Produkt hineinstecken. Wenn Sie das Produkt nicht benutzen, es reinigen oder wenn eine Störung auftritt, drehen Sie die Sicherung heraus bzw. schalten Sie den Sicherungsautomaten aus.



Stromschlag- oder Brandgefahr!

Nicht fachgerechte Modifikationen oder eine unsachgemäße Instandsetzung können die Betriebssicherheit des Produkts beeinträchtigen, was zu einem Stromschlag oder zu einem Kurzschluss und in der Folge zu einem Brand führen kann.

- Nehmen Sie keine Modifikationen am Produkt vor.
- Nehmen Sie keine eigenständigen Reparaturarbeiten vor.
- Lassen Sie eine Instandsetzung nur von geschultem Personal vornehmen.

- Bei Reparaturen dürfen nur Teile verwendet werden, die den ursprünglichen Gerätedaten entsprechen. In dem Produkt befinden sich elektrische und mechanische Teile, die zum Schutz gegen Gefahrenquellen unerlässlich sind.
- Bei eigenständig durchgeführten Reparaturen, unsachgemäßem Anschluss oder falscher Bedienung sind Haftungs- und Garantieansprüche ausgeschlossen.



### Brandgefahr!

Unsachgemäßer Umgang mit dem Produkt kann einen Brand verursachen.

- Decken Sie das Produkt niemals mit wärmedämmenden oder anderen Materialien ab.
- Betreiben Sie das Produkt nicht in der Nähe von brennbaren oder explosiven Stoffen bzw. Materialien.
- Montieren Sie das Produkt nicht auf feuchtem oder leitendem Untergrund.
- Montieren Sie das Produkt nur auf normal- oder nicht entflammaren Flächen.
- Betreiben Sie das Produkt nicht in der Verpackung.



Gefahren für Kinder und Personen mit verringerten physischen, sensorischen oder mentalen Fähigkeiten (beispielsweise teilweise Behinderte, ältere Personen mit Einschränkung ihrer physischen und mentalen Fähigkeiten) oder Mangel an Erfahrung und Wissen (beispielsweise ältere Kinder).



- Dieses Produkt kann von Kindern ab acht Jahren und darüber sowie von Personen mit verringerten physischen, sensorischen oder mentalen Fähigkeiten oder Mangel an Erfahrung und Wissen benutzt werden, wenn sie beaufsichtigt oder bezüglich des sicheren Gebrauchs des Produkts unterwiesen wurden und die daraus resultierenden Gefahren verstehen. Kinder dürfen nicht mit dem Produkt spielen. Reinigung und Benutzer-Wartung dürfen nicht von Kindern ohne Beaufsichtigung durchgeführt werden.
- Stellen Sie sicher, dass das Produkt von einem Erwachsenen ausgepackt wird.
- Lassen Sie Kinder nicht mit der Verpackungsfolie spielen. Kinder können sich beim Spielen darin verfangen und ersticken.
- Kinder können beim Spielen Kleinteile in den Mund nehmen und daran ersticken. Lassen Sie Kinder nicht mit Kleinteilen spielen.
- Halten Sie Kinder jünger als acht Jahre vom Produkt und der Anschlussleitung fern.
- Lassen Sie das Produkt während des Betriebs nicht unbeaufsichtigt.



Verbrennungsgefahr!

Einzelne Teile des Produkts können während des Betriebs heiß werden. Versehentliches Berühren kann zu Verbrennungen führen.

- Schalten Sie das Produkt für eventuelle Arbeiten aus und lassen Sie es abkühlen.



Verletzungsgefahr!

Die Verwendung eines defekten Produkts kann zu Verletzungen führen.

- Überprüfen Sie unmittelbar nach dem Auspacken das Produkt auf Beschädigung.

## HINWEIS!

### Beschädigungsgefahr!

Unsachgemäßer Umgang mit dem Produkt kann zu Beschädigungen des Produkts führen.

- Vermeiden Sie einen Hitzestau, indem Sie das Produkt nicht mit wärmedämmenden Abdeckungen oder mit ähnlichen Werkstoffen abzudecken.
- Montieren Sie das Produkt nicht in der Nähe von heißen Oberflächen.
- Setzen Sie das Produkt niemals hoher Temperatur (Heizung etc.) oder Witterungseinflüssen (Regen etc.) aus.
- Füllen Sie niemals Flüssigkeit in das Produkt.
- Tauchen Sie das Produkt zum Reinigen niemals in Wasser und verwenden Sie zur Reinigung keinen Dampfreiniger. Das Produkt kann sonst beschädigt werden.
- Geben Sie das Produkt keinesfalls in die Spülmaschine. Sie würden es dadurch zerstören.
- Hängen Sie keine Gegenstände an das Produkt.

## Produktbeschreibung

Das Produkt ist eine 1-flammige LED-Deckenstrahler zur Installation in geschlossenen, trockenen Innenräumen.

Die Leuchte wird mittels Wandschrauben und Dübel an einer Wand montiert und über die Lüsterklemme mit dem Kabel der Hausinstallation verbunden. Die Wandleuchte wird mit einem Kippschalter bedient.

# Erstinbetriebnahme

## Grundreinigung

1. Entfernen Sie das Verpackungsmaterial und sämtliche Schutzfolien.
2. Reinigen Sie vor der erstmaligen Benutzung alle Teile des Produkts wie im Kapitel „Reinigung“ beschrieben.

## Montage



Stromschlaggefahr!

Durch unsachgemäße Arbeiten an der Netzspannung können Sie sich und andere verletzen.

- Lassen Sie die Installation und den elektrischen Anschluss durch einen ausgebildeten Elektriker oder eine für Elektroinstallationen eingewiesene Person vornehmen. Diese muss Kenntnis über die Eigenschaften der Leuchte und über die Anschlussbestimmungen haben.
- Stellen Sie vor Bohrarbeiten in der Wand sicher, dass an der gewünschten Stelle keine Stromleitungen, Gasleitungen, Wasserleitungen oder Heizungsrohre verlaufen. Verwenden Sie dazu geeignete Prüfgeräte.
- Beachten Sie die Sicherheitshinweise der verwendeten Bohrmaschine.
- Führen Sie die Installation im spannungsfreien Zustand durch. Schalten Sie den Sicherungsautomaten des Stromkreises aus. Sichern Sie ihn (z. B. mit einem Warnschild) vor Wiedereinschalten.
- Installieren Sie das Produkt nicht, wenn Sie unkonzentriert sind oder sich unwohl fühlen.

- Stellen Sie sicher, dass am Wandkabel, an das die Leuchte angeschlossen werden soll, keine Spannung vorliegt. Entfernen Sie hierfür die Sicherung oder schalten Sie den Leitungsschutzschalter im Sicherungskasten aus (0-Stellung). Überprüfen Sie mit einem 2-poligen Spannungsprüfer die Spannungsfreiheit. Stellen Sie mit einem Metallprüfgerät sicher, dass sich in den Bohrbereichen keine Kabel oder Rohrleitungen befinden.
- Wählen Sie gegebenenfalls eine andere Stelle für die Montage.

### **Installationsort finden**

1. Wählen Sie als Installationsort für das Produkt einen sauberen, trockenen Ort.
2. Achten Sie darauf, dass sich der gewünschte Installationsort in relativer Nähe eines Wandkabels der Hausinstallation befindet bzw. das entsprechende Wandkabel der Hausinstallation ausreichend lang ist, um das Produkt daran anzuschließen.
3. Stellen Sie mit einem Metallprüfgerät sicher, dass sich in den Bohrbereichen am gewünschten Installationsort keine Kabel oder Rohrleitungen befinden.
4. Stellen Sie sicher, dass sich die im Lieferumfang enthaltenen Wandschrauben und Dübel für die Installation am gewünschten Installationsort eignen. Informieren Sie sich gegebenenfalls über geeignetes Installationsmaterial für den gewünschten Installationsort des Produkts.

## **Leuchtenhalterung montieren**

Beachten Sie hierzu die Skizze (Abb.1).

1. Lösen Sie die vormontierten Schrauben und trennen Sie die Leuchtenhalterung von der Basis.
2. Markieren Sie die geplanten Bohrlöcher für die Dübel. Verwenden Sie dazu einen Stift. Um die Bohrlöcher exakt zu markieren, platzieren Sie die Leuchtenhalterung an der Wand und zeichnen Sie die Markierungen durch die Durchgangslöcher hindurch. Bohren Sie die Bohrlöcher an den markierten Positionen. Verwenden Sie dazu eine Bohrmaschine. Setzen Sie dann in jedes Bohrloch einen Dübel ein. Stellen Sie dabei sicher, dass die Oberkante der Dübel mit dem Montageuntergrund abschließt.
3. Befestigen Sie die Leuchtenhalterung an der Wand. Führen Sie dazu die Wandschrauben durch die Durchgangslöcher der Leuchtenhalterung und schrauben Sie sie mithilfe eines Kreuzschlitz-Schraubendrehers in die Dübel ein.


Die Leuchtenhalterung ist nun an der Wand montiert.

## **Produkt anschließen**

Beachten Sie hierzu die Skizze (Abb.1.).

1. Schieben Sie jeweils die Schutzschlauch auf die Leiterkabel des Wandkabels der Hausinstallation.
2. Öffnen Sie die Schrauben der Lüsterklemme mithilfe eines Schlitzschraubendrehers.

3. Schließen Sie die einzelnen Adern des Wandkabels korrekt an die Klemmen der Lüsterklemme an. In der Regel haben die Adern der Hausinstallation die folgenden Farben:

- Neutralleiter (blau (grau in Altbauten)): N
- Stromführende Leiter (schwarz/braun): L
- Schutzleiter (grün/gelb (rot in Altbauten)): 

Drehen Sie die zuvor gelösten Schrauben der Lüsterklemme wieder fest. Achten Sie darauf, dass die Kabellitzen der einzelnen Leiterkabel richtig in den Anschlusshülsen der Lüsterklemme sitzen.

Das Produkt ist nun angeschlossen.

## Leuchte montieren

Beachten Sie hierzu die Skizze (Abb.1).

1. Verschrauben Sie die Basis mit den Schrauben an der Leuchtenhalterung.
2. Setzen Sie die LED GU10-Lampe in die Fassung ein.
3. Setzen Sie die Sicherung wieder ein oder schalten Sie den Leitungsschutzschalter am Sicherungskasten ein (I-Stellung).

Das Produkt ist nun installiert und betriebsbereit.

## Bedienung

Drücken Sie den entsprechenden Kippschalter, um das Produkt ein- und auszuschalten.

## Fehlersuche

Problem	Mögliche Ursache	Lösung
Das Produkt leuchtet nicht, obwohl der Ein/Aus-Schalter betätigt wurde.	Eine der Lichtquellen ist defekt.	Ersetzen Sie die defekte Lichtquelle.
	Die Stromversorgung ist nicht eingeschaltet.	Schalten Sie die Stromversorgung (Sicherung bzw. Leitungsschutzschalter) ein.
	Das Produkt ist nicht korrekt an das Wandkabel der Hausinstallation angeschlossen.	Schließen Sie das Produkt korrekt an das Wandkabel der Hausinstallation an.

## Reinigung



Stromschlaggefahr!

Ein fahrlässiges Vorgehen bei der Reinigung kann zu einem Stromschlag führen.

- Stellen Sie sicher, dass das Produkt ausgeschaltet ist, bevor Sie es reinigen. Entfernen Sie außerdem die Sicherung oder schalten Sie den Leitungsschutzschalter im Sicherungskasten aus (0-Stellung).

**HINWEIS!**

Kurzschlussgefahr!

In das Gehäuse eingedrungenes Wasser oder andere Flüssigkeiten können einen Kurzschluss verursachen.

- Tauchen Sie das Produkt niemals in Wasser oder andere Flüssigkeiten.
- Achten Sie darauf, dass kein Wasser oder andere Flüssigkeiten in das Gehäuse gelangen.

## HINWEIS!

Beschädigungsgefahr!

Unsachgemäßer Umgang mit dem Produkt kann zu Beschädigungen des Produkts führen.

- Verwenden Sie keine aggressiven Reinigungsmittel, Bürsten mit Metall- oder Nylonborsten sowie keine scharfen oder metallischen Reinigungsgegenstände wie Messer, harte Spachtel und dergleichen. Diese können die Oberflächen beschädigen.
  - Geben Sie das Produkt keinesfalls in die Spülmaschine. Sie würden es dadurch zerstören.
1. Entfernen Sie die Sicherung oder schalten Sie den Leitungsschutzschalter im Sicherungskasten aus (0-Stellung).
  2. Lassen Sie das Produkt vollständig abkühlen.
  3. Wischen Sie das Produkt mit einem leicht angefeuchteten Tuch ab. Lassen Sie alle Teile danach vollständig trocknen.
  4. Setzen Sie die Sicherung wieder ein oder schalten Sie den Leitungsschutzschalter am Sicherungskasten ein (I-Stellung).

## Aufbewahrung

Alle Teile müssen vor dem Aufbewahren vollkommen trocken sein.

- Bewahren Sie das Produkt stets an einem trockenen Ort auf.
- Schützen Sie das Produkt vor direkter Sonneneinstrahlung.
- Lagern Sie das Produkt für Kinder unzugänglich, sicher verschlossen und bei Zimmertemperatur.



## Technische Daten

### Leuchte:

Modell:	CL-GUIWIR
Artikelnummer:	10689336
Eingangsspannung:	220-240V~ 50 Hz
Leistung:	1 x GU10 Max. 3 Watt LED
Maße (in mm):	130 x 65 x 106 (L x B x H)
Gesamtgewicht:	0,17 kg

### Lichtquelle:

Lichtquelleneingangsspannung:	220-240 V
Lichtquellenmodell:	11427/LM0049
Lichtquellentyp:	LED
Lichtquelleleistung:	3 Watt

## Entsorgung

### Verpackung entsorgen



Die Dualen Systeme organisieren die Sammlung, Sortierung und Verwertung von Verkaufsverpackungen und folgen damit den Vorgaben des deutschen Verpackungsgesetzes. Entsorgen Sie Verpackungen aus Pappe / Papier in die Altpapiertonne, Verpackungen aus Kunststoff, Metalle oder Verbundmaterialien in die Gelbe Tonne / Gelben Sack und Verpackungen aus Glas ggf. nach Farbe in die dafür vorgesehenen Altglasbehälter.

## Produkt entsorgen

### UMWELTSCHUTZ

→ europäische Abfallrahmenrichtlinie (Richtlinie 2008/98/EG)

→ WEEE-Richtlinie 2012/19/EU

(Deutsches Bundesrecht: z.B. KrWG, VerpackG, BatterieG, ElektroG u.w.)

(Anwendbar in der Europäischen Union und anderen europäischen Staaten mit Systemen zur getrennten Sammlung von Wertstoffen)

### Altgeräte dürfen nicht in den Hausmüll!



Sollte für das Produkt einmal keine Verwendung mehr bestehen, ist jeder Endnutzer gesetzlich dazu verpflichtet, Altgeräte getrennt vom Hausmüll zu entsorgen. Das kann z. B. bei den kommunalen Sammelstellen oder in den Verkaufshäusern erfolgen.

Die Abgabe von kleinen Altgeräten (Kantenlänge max. 50 cm) in haushaltsüblichen Mengen ist grundsätzlich kostenlos. Aber auch größere Altgeräte können beim Neukauf auch bei der Lieferung von Neugeräten der gleichen Geräteart und -funktion kostenlos zur Entsorgung ab-/mitgegeben werden. Damit wird gewährleistet, dass Altgeräte fachgerecht verwertet bzw. entsorgt und die Rohstoffe dem Recyclingkreislauf zugeführt werden können. Der Endnutzer muss die Abholung von Großgeräten schon beim Kauf anmelden und hat die Eigenverantwortung persönliche Daten vor der Abgabe/Abholung zu löschen. Produkte die mit dem WEEE Symbol (durchgestrichene Mülltonne auf Rädern) gekennzeichnet sind erfüllen die gesetzlichen Vorgaben und WEEE Richtlinien.

## Konformitätserklärung



Konformitätserklärung: Mit diesem Symbol gekennzeichnete Produkte erfüllen alle anzuwendenden Gemeinschaftsvorschriften des Europäischen Wirtschaftsraums. Die Bewertung des Gerätes erfolgte nach europäischen Richtlinien, diese sind in der Konformitätserklärung aufgeführt. Sie besitzen daher ein Produkt, das hinsichtlich der Konstruktion die Schutzziele der Europäischen Gemeinschaft zum sicheren Betrieb der Geräte erfüllt. Die Konformitätserklärung kann auf der Internetseite [www.khg-info.de](http://www.khg-info.de) abgerufen werden.

© Copyright 2024

Nachdruck oder Vervielfältigung (auch auszugsweise) nur mit Genehmigung der:

**KHG GmbH & Co. KG**

Am Rondell 1  
12529 Schönefeld  
Deutschland

Vertrieben durch:

**KHG GmbH & Co. KG**

Am Rondell 1  
12529 Schönefeld  
Deutschland

**KUNDENSERVICE**

 +49 30 6341833 70  
Zum regulären Festnetztarif  
Ihres Telefonanbieters

---

 [info@khg.de](mailto:info@khg.de)

---

 [www.khg-info.de](http://www.khg-info.de)

Dok./Rev. 20241122