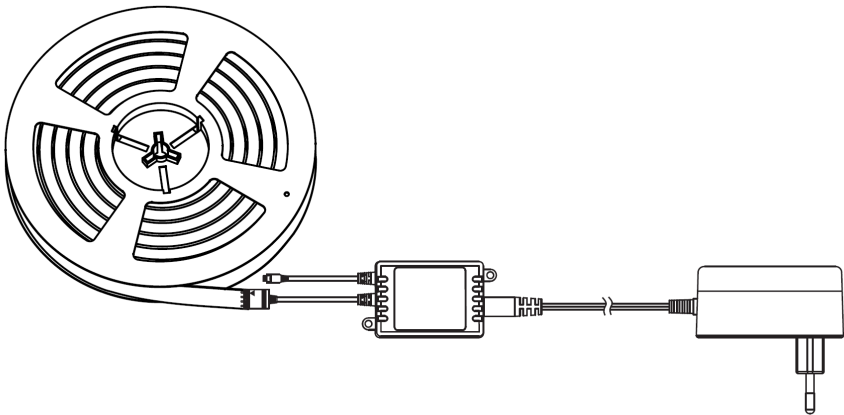




Bedienungsanleitung

LED-Flexband



Art.-Nr.: 10687423
Modell: LED-Flexband

Inhaltsverzeichnis

Komponenten	3
Lieferumfang	4
Allgemeines	5
Bedienungsanleitung lesen und aufbewahren	5
Bestimmungsgemäßer Gebrauch	5
Zeichenerklärung	6
Sicherheit	6
Hinweiserklärung	6
Allgemeine Sicherheitshinweise	7
Produktbeschreibung	10
Tasten / Funktionen der Lampe	10
Produkt und Lieferumfang prüfen	11
Erstinbetriebnahme	11
Grundreinigung	11
Bedienung	11
Produkt aufstellen	11
Fehlersuche	12
Instandhaltung	17
Reinigung	17
Wartung	18
Aufbewahrung	18
Technische Daten	19
Entsorgung	20
Verpackung entsorgen	20
Produkt entsorgen	21
Konformitätserklärung	23

Komponenten

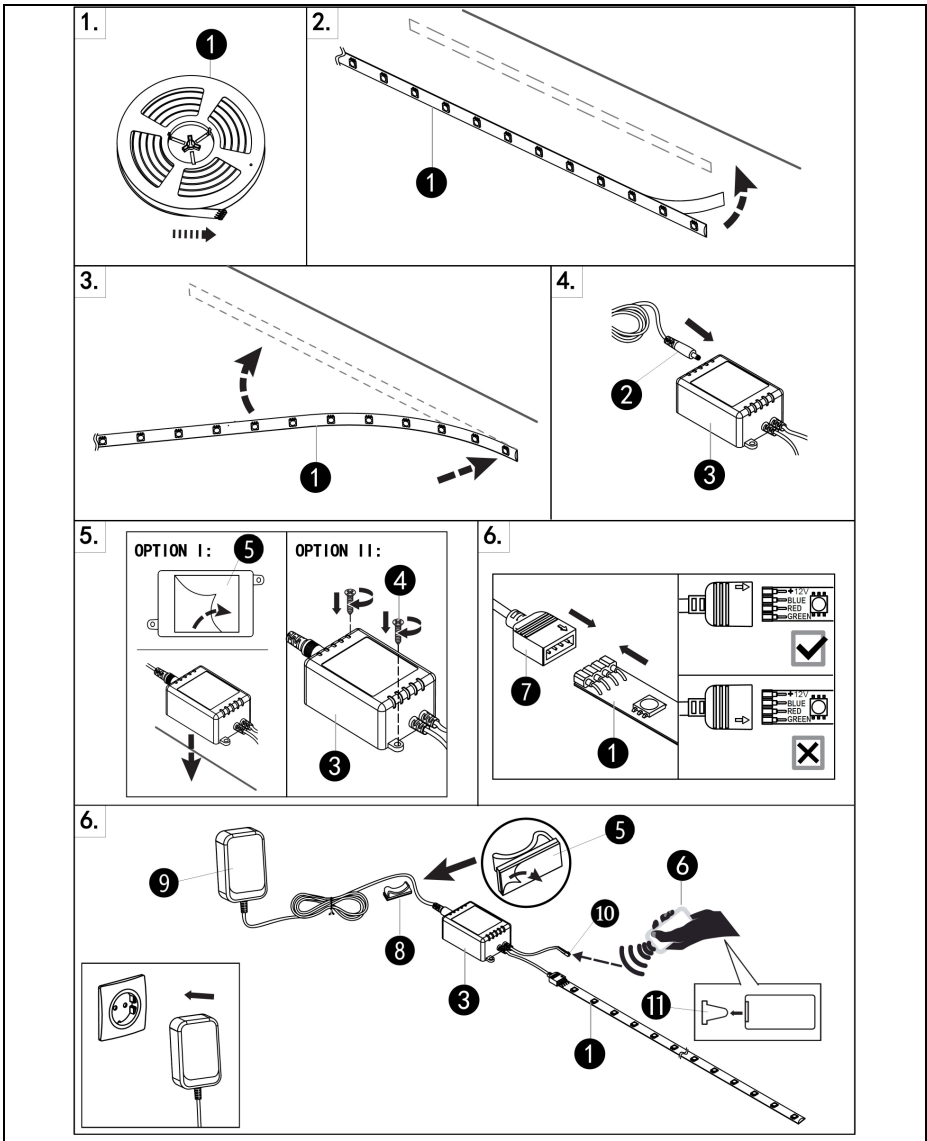


Abb.1

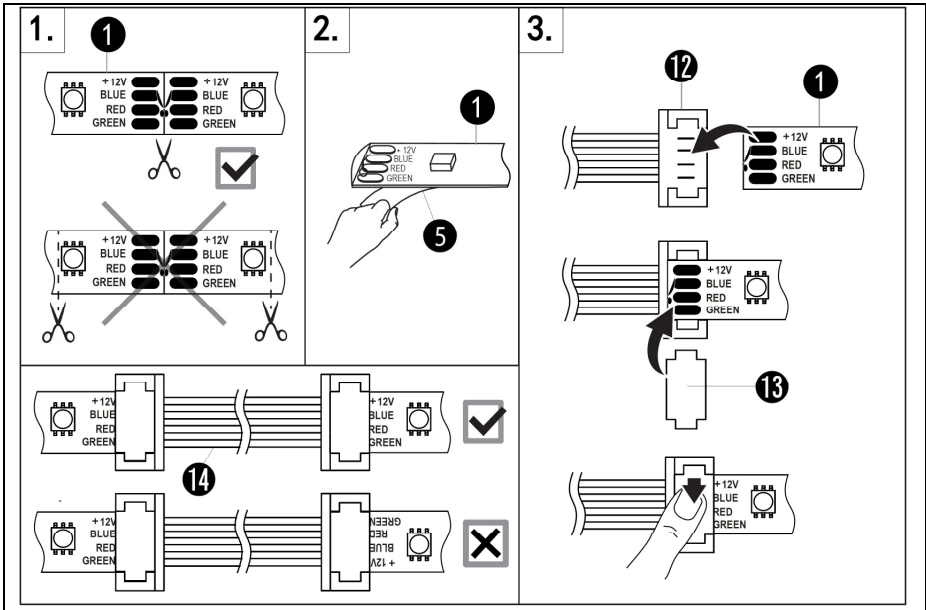


Abb.2

Lieferumfang

① LED-Flexband	1x	⑧ Kabelhalter	1x
② Anschluss (LED-Treiber)	1x	⑨ LED-Treiber	1x
③ Steuereinheit	1x	⑩ IR-Empfänger	1x
④ Schraube	2x	⑪ Plastikfolie	1x
⑤ Klebeband	3x	⑫ Plastik-Clip	4x
⑥ Fernsteuerung	1x	⑬ Plastikdeckel	4x
⑦ Anschluss (Steuereinheit)	1x	⑭ Schnellverbinder mit Kordel	2x

Allgemeines

Bedienungsanleitung lesen und aufbewahren



Diese Bedienungsanleitung gehört zu dieser LED-Flexband (im Folgenden nur „Produkt“ genannt). Sie enthält wichtige Informationen zur Inbetriebnahme und Handhabung.

Lesen Sie die Bedienungsanleitung, insbesondere die Sicherheitshinweise, sorgfältig durch, bevor Sie das Produkt einsetzen. Die Nichtbeachtung dieser Bedienungsanleitung kann zu Verletzungen oder zu Schäden am Produkt führen.

Die Bedienungsanleitung basiert auf den in der Europäischen Union gültigen Normen und Regeln. Beachten Sie im Ausland auch landesspezifische Richtlinien und Gesetze. Bewahren Sie die Bedienungsanleitung für die weitere Nutzung auf.

Wenn Sie das Produkt an Dritte weitergeben, geben Sie unbedingt diese Bedienungsanleitung mit.




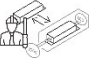
Bestimmungsgemäßer Gebrauch

Das Produkt ist ausschließlich als Beleuchtung in Wohnräumen konzipiert und eignet sich ausschließlich für den Betrieb im Innenbereich, in trockenen und geschlossenen Räumen. Es ist ausschließlich für den Privatgebrauch bestimmt und nicht für den gewerblichen Bereich geeignet. Verwenden Sie das Produkt nur wie in dieser Bedienungsanleitung beschrieben. Jede andere Verwendung gilt als nicht bestimmungsgemäß und kann zu Sachschäden oder sogar zu Personenschäden führen. Das Produkt ist kein Kinderspielzeug.

Der Hersteller oder Händler übernimmt keine Haftung für Schäden, die durch nicht bestimmungsgemäßen oder falschen Gebrauch entstanden sind.

Zeichenerklärung

Die folgenden Symbole werden in dieser Bedienungsanleitung, auf dem Produkt oder auf der Verpackung verwendet.

	Dieses Symbol gibt Ihnen nützliche Zusatzinformationen zur Inbetriebnahme und Handhabung.
	Konformitätserklärung (siehe Kapitel „Konformitätserklärung“): Mit diesem Symbol gekennzeichnete Produkte erfüllen alle anzuwendenden Gemeinschaftsvorschriften des Europäischen Wirtschaftsraums.
 <p>Austausch nur durch Fachmann Exchange only by a specialist Vyměňujte pouze odborníkem Vymieňajte iba odborníkom</p>	Die Lichtquelle des Produkts kann von einem Fachmann ausgetauscht werden.
 <p>Austausch nur durch Fachmann Exchange only by a specialist Vyměňujte pouze odborníkem Vymieňajte iba odborníkom</p>	Das Betriebsgerät des Produkts kann von einem Fachmann ausgetauscht werden.

Sicherheit

Hinweiserklärung

Die folgenden Symbole und Signalwörter werden in dieser Bedienungsanleitung, auf dem Produkt oder auf der Verpackung verwendet.



Dieses Signalsymbol/-wort bezeichnet eine Gefährdung mit einem mittleren Risikograd, die, wenn sie nicht vermieden wird, den Tod oder eine schwere Verletzung zur Folge haben kann.



Dieses Signalsymbol/-wort bezeichnet eine Gefährdung mit einem niedrigen Risikograd, die, wenn sie nicht vermieden wird, eine geringfügige oder mäßige Verletzung zur Folge haben kann.

HINWEIS!

Dieses Signalwort warnt vor möglichen Sachschäden

Allgemeine Sicherheitshinweise

HINWEIS!

Beschädigungsgefahr!

- Schließen Sie das Produkt nur an, wenn die Netzspannung des LED-Treiberes mit der Angabe auf dem Typenschild übereinstimmt.
- Betreiben Sie das Produkt nicht, wenn es sichtbare Schäden aufweist oder das Kabel defekt ist.
- Nehmen Sie keine Veränderungen an dem Produkt vor.
- Versuchen Sie nie, das Produkt selbst zu reparieren, sondern lassen Sie es von qualifizierten Fachkräften reparieren. Öffnen Sie unter keinen Umständen das Gehäuse und führen Sie keine Gegenstände in das Innere des Gehäuses ein.
- Nehmen Sie das Produkt nicht mit feuchten Händen in Betrieb. Fassen Sie auch das Kabel nie mit nassen oder feuchten Händen an.
- Verwenden Sie das Produkt nie in der Nähe von Wasser oder anderen Flüssigkeiten oder an Orten, an denen sich Wasser oder andere Flüssigkeiten ansammeln können. Verwenden Sie das Produkt nicht in Feuchträumen oder im Regen. Schützen Sie auch das Kabel vor Feuchtigkeit.
- Trennen Sie das Kabel während des Nichtgebrauchs und der Reinigung von der Stromzufuhr.



Verletzungsgefahr!

Bei Fehlbedienung durch unsachgemäße Handhabung können sich Verletzungen zugezogen werden. Dies stellt Gefahren für Kinder und Personen mit verringerten physischen, sensorischen oder mentalen Fähigkeiten (beispielsweise teilweise Behinderte, ältere Personen mit Einschränkung ihrer physischen und mentalen Fähigkeiten) oder Mangel an Erfahrung und Wissen (beispielsweise ältere Kinder) dar.

- Kinder ab 8 Jahren und darüber sowie Personen mit verringerten physischen, sensorischen oder mentalen Fähigkeiten oder Mangel an Erfahrung und Wissen dürfen das Produkt nur benutzen, wenn sie beaufsichtigt sind oder bezüglich des sicheren Gebrauchs des Produkts unterwiesen wurden und die daraus resultierenden Gefahren verstehen.
- Kinder unter 8 Jahren dürfen das Produkt nicht bedienen.
- Kinder dürfen nicht mit dem Produkt oder mit dem Ladekabel spielen.
- Lassen Sie Reinigung und Benutzerwartung nicht von Kindern ohne Beaufsichtigung durchführen.
- Lassen Sie das Produkt während des Betriebs nicht unbeaufsichtigt.
- Lassen Sie Kinder nicht mit der Verpackungsfolie spielen. Sie können sich beim Spielen darin verfangen und ersticken.



Verletzungsgefahr!

Die LEDs in diesem Produkt sind sehr hell. Es kann zu Netzhautschäden führen, wenn Sie über längere Zeit oder aus kurzer Entfernung direkt in das Licht sehen.

- Schauen Sie niemals über längere Zeit oder aus kurzer Entfernung direkt in das Licht.
- Betrachten Sie das eingeschaltete Produkt nicht mit einem optischen Instrument (z. B. mit einer Lupe).

HINWEIS!

Beschädigungsgefahr!

Ein unsachgemäßer Umgang kann zu Beschädigungen des Produkts führen.

- Stellen Sie das Produkt auf einer gut zugänglichen, ebenen, trockenen, hitzebeständigen und ausreichend stabilen Arbeitsfläche auf.
- Stellen Sie das Produkt nicht an den Rand oder an die Kante der Arbeitsfläche.
- Vermeiden Sie einen Hitzestau, indem Sie das Produkt nicht direkt an eine Wand oder unter Hängeschränke o. Ä. stellen.
- Stellen Sie das Produkt nie auf oder in der Nähe von heißen Oberflächen ab.
- Bringen Sie Kabel nicht mit heißen Teilen in Berührung.
- Setzen Sie das Produkt niemals hoher Temperatur, extremer Kälte oder Witterungseinflüssen aus.
- Schützen Sie das Produkt vor starken Erschütterungen sowie Stößen.
- Schalten Sie das Produkt bei Nichtgebrauch immer aus.
- Verwenden Sie das Produkt nicht mehr, wenn das Zubehör Schäden aufweist.
- Verbinden Sie dieses LED-Flexband nicht mit anderen LED-Flexbändern.
- Die Verbindung darf nur mit den mitgelieferten Steckern hergestellt werden.
- Das LED-Flexband darf nur außerhalb der Verpackung betrieben werden.
- Das LED-Flexband darf nicht an das Stromnetz angeschlossen werden, wenn es noch auf einer Spule aufgerollt ist.
- Die externe flexible Leitung oder das Kabel dieser Leuchte kann nicht ersetzt werden; ist das Kabel beschädigt, ist die Leuchte zu zerstören.

Produktbeschreibung

Das Produkt ist ein LED-Flexband für den Einsatz in geschlossenen und trockenen Innenräumen.

Des LED-Flexband kann die Farbe wechseln und das Licht dimmen.

Des LED-Flexband wird über den Ein/Aus-Schalter und die Fernbedienung gesteuert.

Tasten / Funktionen der Fernbedienung

1	Erhöhen Sie die Helligkeit im festen Farbmodus / Erhöhen Sie die Geschwindigkeit im Farbmodus	
2	Helligkeit bei festem Farbmodus reduzieren / Reduzieren Sie die Geschwindigkeit im Farbmodus	
3	Lampe ausschalten	
4	Lampe einschalten	
5	16 Farben (RGB-Bereich) wählen Sie direkt per Knopfdruck	
6	Farbmodus "FLASH"	
7	Farbmodus "STROBE"	
8	Farbmodus "FADE"	
9	Farbmodus "SMOOTH"	

Produkt und Lieferumfang prüfen

HINWEIS!

Beschädigungsgefahr!

Wenn Sie die Verpackung unvorsichtig mit einem scharfen Messer oder anderen spitzen Gegenständen öffnen, kann das Produkt schnell beschädigt werden.

Gehen Sie beim Öffnen sehr vorsichtig vor.

1. Nehmen Sie das Produkt aus der Verpackung.
2. Prüfen Sie, ob die Lieferung vollständig ist (siehe **Abb. 1** und Komponentenliste).
3. Kontrollieren Sie, ob das Produkt oder die Einzelteile Schäden aufweisen. Ist dies der Fall, benutzen Sie das Produkt nicht. Wenden Sie sich über die auf der Rückseite angegebene Adresse an den Hersteller.

Erstinbetriebnahme

Grundreinigung

1. Entfernen Sie das Verpackungsmaterial und sämtliche Schutzfolien.
2. Reinigen Sie vor der erstmaligen Benutzung alle Teile des Produkts wie im Kapitel „Reinigung“ beschrieben.

Bedienung

Produkt aufstellen

- Rollen Sie des LED-Flexband aus.
- Ziehen Sie das Klebeband ab und kleben Sie des LED-Flexband an die gewünschte Stelle.
- Stecken Sie den Stecker (LED-Treiber) in die Steuereinheit.

- Das Steuergerät kann mit Klebeband oder mit Schrauben befestigt werden.
- Verbinden Sie den Stecker (Steuergerät) mit dem LED-Flexband.
- Das Kabel des LED-Treibers kann mit einer Kabelhalterung gehalten werden.
- Bei Bedarf kann des LED-Flexband alle 10 cm an markierten Stellen gekürzt oder mit einem Scherenschnellverbinder verbunden werden.
- Der verbleibende Streifen kann nur mit den mitgelieferten Steckern wieder zusammengesetzt werden.
- Achten Sie bei der Montage auf die richtige Polarität.
- Die Gesamtlänge der beleuchteten Strecke(n) sollte 5 m nicht überschreiten.
- Schließen Sie den LED-Treiber an die Netzsteckdose an.

Batteriehinweise



Verletzungsgefahr!

Eine unsachgemäße Handhabung der mitgelieferten Batterie kann zum Entweichen von Gas, zum Austreten von Batterieflüssigkeit oder zu einer Explosion führen, was Verletzungen nach sich ziehen kann.

- Schließen Sie die Batterien nicht kurz.
- Bewahren Sie ausgepackte Batterien so auf, dass sich die Batteriekontakte nicht berühren, um Kurzschlüsse zu vermeiden. Bewahren Sie die Batterien am besten in der Originalverpackung auf.
- Halten Sie ausgepackte Batterien von Metallgegenständen fern, um Kurzschlüsse zu vermeiden.
- Nehmen Sie die Batterien nicht auseinander.
- Nehmen Sie keine Modifikationen an den Batterien vor.
- Quetschen oder deformieren Sie die Batterien nicht und bohren Sie die Batterien nicht an.
- Werfen Sie die Batterien nicht in offenes Feuer.

- Erhitzen Sie die Batterien nicht und schweißen oder löten Sie nicht direkt an den Batterien.
- Verwenden Sie die Batterien nicht weiter, falls sie beschädigt sind.
- Versuchen Sie nicht, die Batterien aufzuladen.
- Vermeiden Sie ein Überentladen der Batterien.
- Setzen Sie nur Batterien des gleichen Typs in das Produkt ein.
- Mischen Sie keine neuen und alten Batterien.



Erstickungs- und Gesundheitsgefahr!

Das Verschlucken von der Batterie kann zum Ersticken führen. Ferner kann es zu Vergiftungen oder inneren Verätzungen kommen, falls eine verschluckte Batterie ausläuft.

- Lassen Sie Kinder nicht mit der Batterie spielen.
- Lassen Sie Kinder einen Batteriewechsel nur unter Aufsicht vornehmen.
- Bewahren Sie neue und gebrauchte Batterien außerhalb der Reichweite von Kindern auf.
- Wenn sich das Batteriefach nicht sicher verschließen lässt, verwenden Sie das Produkt nicht mehr und halten Sie es von Kindern fern.
- Wenn Sie glauben, dass Batterien verschluckt wurden oder in einen Körperteil eingedrungen sind, suchen Sie sofort einen Arzt auf.



Verätzungsgefahr!

Im Fall einer Fehlfunktion oder einer Beschädigung kann Elektrolyt (Batterieflüssigkeit) aus der Batterie auslaufen, was bei Berührung zu Verätzungen führen kann.

- Fassen Sie die ausgelaufene Batterie nicht an.
- Vermeiden Sie jeden Kontakt mit ausgelaufenem Elektrolyt.
- Spülen Sie bei Kontakt mit ausgelaufenem Elektrolyt die Stelle sofort mit klarem Wasser ab.

- Suchen Sie bei Augenkontakt mit ausgelaufenem Elektrolyt sofort einen Arzt auf.

HINWEIS!

Beschädigungsgefahr!

Wenn eine entladene Batterie lange in einem Gerät verbleibt, kann es zum Austreten von Elektrolyt kommen, was zu einer Beschädigung des Geräts führen kann.

- Entfernen Sie die erschöpfte Batterie aus der Fernbedienung und entsorgen Sie sie gemäß den geltenden gesetzlichen Bestimmungen.

HINWEIS!

Beschädigungsgefahr!

Eine unsachgemäße Lagerung kann zu einer Beschädigung der Batterie führen.

- Entnehmen Sie die Batterie aus der Fernbedienung, wenn das Produkt für längere Zeit nicht verwendet wird.
- Lagern Sie die Batterie an einem kühlen und trockenen Ort.

Batterie in die Fernbedienung einlegen

Beachten Sie hierzu die Skizze (**Abb.1**).



Explosions- oder Brandgefahr!

Wenn Batterien falsch herum eingelegt werden, können sie kurzgeschlossen oder geladen werden. Das kann zu einer Überhitzung, zu einer Explosion oder zu einem Brand führen.

Beachten Sie beim Einsetzen der Batterie unbedingt die korrekte Polarität.

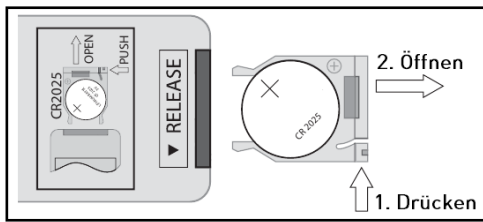


Abb. 2

1. Drücken Sie die Sperre des Batteriefachs nach unten und ziehen Sie dann das Batteriefach heraus.

2. Legen Sie die Microbatterie in das Fach ein. Achten Sie dabei auf die korrekte Polarität. Der Plus-Pol auf der Batterie muss nach oben zeigen.

3. Schieben Sie das Batteriefach anschließend wieder komplett in die Fernbedienung hinein, bis sie einrastet. Die MicroBatterie ist nun eingesetzt.

Die MicroBatterie ist nun eingesetzt.

Produkt ein- und ausschalten

- Betätigen Sie den Ein/Aus- Schalter (4), um das Produkt einzuschalten. Sollte das Produkt nicht sofort leuchten, befindet es sich im Standby-Modus. Drücken Sie in diesem Fall die Taste der Fernbedienung.
- Um das Produkt auszuschalten, betätigen Sie die Taste der Fernbedienung.
- Das Produkt befindet sich nun im Standby-Modus. Betätigen Sie anschließend den Ein/Aus- Schalter, um das Produkt von der Stromversorgung zu trennen.

Fehlersuche

Problem	Mögliche Ursache	Lösung
Das Produkt leuchtet nicht, nachdem der Ein/Aus-Schalter (4) betätigt wurde.	Nach dem Einschalten über den Ein/Aus-Schalter befindet sich das Produkt im Standby-Modus.	Drücken Sie die Ein-Taste (4) der Fernbedienung, um das Produkt in den Wachmodus zu versetzen.
Das Produkt lässt sich nicht über die Fernbedienung in den Wachmodus versetzen.	Das Produkt ist nicht eingeschaltet.	Betätigen Sie den Ein/Aus-Schalter (4), um das Produkt einzuschalten.
	Die Microbatterie in der Fernbedienung ist erschöpft.	Legen Sie eine neue Microbatterie in die Fernbedienung ein.
	Es befindet sich ein Hindernis zwischen der Fernbedienung und dem Produkt.	Verwenden Sie die Fernbedienung so, dass sich kein Hindernis zwischen der Fernbedienung und dem Produkt befindet.
Das Produkt leuchtet nicht, obwohl der entsprechende Ein/Aus-Schalter und die Ein-Taste (4) der Fernbedienung betätigt wurden.	Das LED-Leuchtmittel ist defekt.	Kontaktieren Sie den Kundenservice oder einen Fachmann.
	Die Stromversorgung ist nicht eingeschaltet.	Schalten Sie die Stromversorgung (Sicherung bzw. Leitungsschutzschalter) ein.
	Das Produkt ist nicht korrekt an die Stromzufuhr angeschlossen.	Überprüfen Sie die Verbindung des Netzkabels.

Instandhaltung

HINWEIS!

Kurzschlussgefahr!

In das Gehäuse eingedrungenes Wasser oder andere Flüssigkeiten können einen Kurzschluss verursachen.

- Tauchen Sie das Produkt niemals in Wasser oder andere Flüssigkeiten.
- Achten Sie darauf, dass kein Wasser oder andere Flüssigkeiten in das Gehäuse gelangen.

HINWEIS!

Beschädigungsgefahr!

Unsachgemäßer Umgang mit dem Produkt kann zu Beschädigungen des Produkts führen.

- Verwenden Sie keine aggressiven Reinigungsmittel, Bürsten mit Metall- oder Nylonborsten sowie keine scharfen oder metallischen Reinigungsgegenstände wie Messer, harte Spachtel und dergleichen. Diese können die Oberflächen beschädigen.
- Geben Sie das Produkt keinesfalls in die Spülmaschine. Sie würden es dadurch zerstören.

Reinigung

1. Trennen Sie das Gerät vor der Reinigung von der Stromzufuhr.
2. Lassen Sie das Produkt vollständig abkühlen.
3. Wischen Sie das Produkt mit einem leicht angefeuchteten Tuch ab. Lassen Sie alle Teile danach vollständig trocknen.

Wartung

Lassen Sie defekte Leuchtmittel / Betriebsgerät durch Bauteile des gleichen Typs (siehe Kapitel „Technische Daten“), von einem Fachmann ersetzen.

Aufbewahrung

Alle Teile müssen vor dem Aufbewahren vollkommen trocken sein.

- Bewahren Sie das Produkt stets an einem trockenen Ort auf.
- Schützen Sie das Produkt vor direkter Sonneneinstrahlung.
- Lagern Sie das Produkt für Kinder unzugänglich, sicher verschlossen und bei Zimmertemperatur.

Technische Daten

Leuchte:

Modell:	FC-LEDSTRIP5.0MEO
Artikelnummer:	10687423
Eingangsspannung:	220-240V~ 50/60 Hz
Leistung:	19 Watt
Maße (in mm):	5000 x 10 x 5 (L x B x H)
Gesamtgewicht:	0,33 kg

Lichtquelle: (RGB)

Lichtquelleneingangsspannung:	12 VDC
Lichtquellenmodell:	5.0MEO
Lichtquellentyp:	LED
Lichtquelleistung:	19 Watt

Leuchtmittel und Betriebsgerät des Produkts können von einem Fachmann ausgetauscht werden.

Fernsteuerung

Übertragung:	Infrarot
Stromversorgung:	1 x 3 V CR2025

Entsorgung

Verpackung entsorgen



Die Dualen Systeme organisieren die Sammlung, Sortierung und Verwertung von Verkaufsverpackungen und folgen damit den Vorgaben des deutschen Verpackungsgesetzes. Entsorgen Sie Verpackungen aus Pappe / Papier in die Altpapiertonne, Verpackungen aus Kunststoff, Metalle oder Verbundmaterialien in die Gelbe Tonne / Gelben Sack und Verpackungen aus Glas ggf. nach Farbe in die dafür vorgesehenen Altglasbehälter.

Produkt entsorgen

UMWELTSCHUTZ

→ europäische Abfallrahmenrichtlinie (Richtlinie 2008/98/EG)

→ WEEE-Richtlinie 2012/19/EU

(Deutsches Bundesrecht: z.B. KrWG, VerpackG, BatterieG, ElektroG u.w.)

(Anwendbar in der Europäischen Union und anderen europäischen Staaten mit Systemen zur getrennten Sammlung von Wertstoffen)

Altgeräte dürfen nicht in den Hausmüll!



Sollte für das Produkt einmal keine Verwendung mehr bestehen, ist jeder Endnutzer gesetzlich dazu verpflichtet, Altgeräte getrennt vom Hausmüll zu entsorgen. Das kann z. B. bei den kommunalen Sammelstellen oder in den Verkaufshäusern erfolgen. Die Abgabe von kleinen Altgeräten (Kantenlänge max. 50 cm) in haushaltsüblichen Mengen ist grundsätzlich kostenlos. Aber auch größere Altgeräte können beim Neukauf auch bei der Lieferung von Neugeräten der gleichen Geräteart und -funktion kostenlos zur Entsorgung ab-/mitgegeben werden. Damit wird gewährleistet, dass Altgeräte fachgerecht verwertet bzw. entsorgt und die Rohstoffe dem Recyclingkreislauf zugeführt werden können.

Der Endnutzer muss die Abholung von Großgeräten schon beim Kauf anmelden und hat die Eigenverantwortung persönliche Daten vor der Abgabe/Abholung zu löschen. Produkte die mit dem WEEE Symbol (durchgestrichene Mülltonne auf Rädern) gekennzeichnet sind erfüllen die gesetzlichen Vorgaben und WEEE Richtlinien.

Batterien (auch wiederaufladbare) dürfen nicht in den Hausmüll!



Batterien (auch wiederaufladbare Batterien) dürfen nicht im Hausmüll entsorgt werden. Als Endnutzer sind Sie gesetzlich verpflichtet, alle Batterien, egal ob sie Schadstoffe* enthalten oder nicht, vor der Geräteentsorgung zu entnehmen. Dies betrifft nur Batterien die aus dem Gerät entfernt werden können, ohne dieses zu zerstören. Geben sie die Batterien z.B. bei einer kommunalen Sammelstelle oder in den Verkaufshäusern ab, damit sie einer umweltschonenden Verwertung zugeführt werden können.



Brandgefahr!

Batterien dürfen mechanisch nicht beschädigt werden. Es besteht erhöhte Brandgefahr. Vor allem Lithiumbatterien sind besonders vorsichtig zu handhaben und zu lagern.

* Nickel (Ni), Cadmium (Cd), Blei (Pb), Lithium (Li)

Konformitätserklärung



Konformitätserklärung: Mit diesem Symbol gekennzeichnete Produkte erfüllen alle anzuwendenden Gemeinschaftsvorschriften des Europäischen Wirtschaftsraums. Die Bewertung des Gerätes erfolgte nach europäischen Richtlinien, diese sind in der Konformitätserklärung aufgeführt. Sie besitzen daher ein Produkt, das hinsichtlich der Konstruktion die Schutzziele der Europäischen Gemeinschaft zum sicheren Betrieb der Geräte erfüllt. Die Konformitätserklärung kann auf der Internetseite www.khg-info.de abgerufen werden.

© Copyright 2024

Nachdruck oder Vervielfältigung (auch auszugsweise) nur mit Genehmigung der:

KHG GmbH & Co. KG

Am Rondell 1
12529 Schönefeld
Deutschland

Vertrieben durch:

KHG GmbH & Co. KG

Am Rondell 1
12529 Schönefeld
Deutschland

KUNDENSERVICE

 +49 30 6341833 70
Zum regulären Festnetzтариф
Ihres Telefonanbieters

 info@khg.de

 www.khg-info.de

Dok./Rev. 20241031